

Planungs-, Einbau- und Wartungsanleitung

System Schröders RSN-1

Allgemeines bauaufsichtliches Prüfzeugnis Nr.: BWU 03-I 17.67.15

Einflügelige rauchdichte Stahl- Drehflügeltür

Kombinationsmöglichkeiten:

- Einbruchschutz	DIN EN 1627 ff bis Kl. RC4
- Windlastbeständigkeit	DIN EN 12210 bis Kl. C5
- erhöhte Luftdichtigkeit	DIN EN 12207 bis Kl. 4
- Schlagregendichtigkeit	DIN EN 12208 bis Kl. 8A
- Druck/Sog-Widerstandsfähigkeit	DIN EN 12211 bis 5000 Pa

System Schröders RSN-2

Allgemeines bauaufsichtliches Prüfzeugnis Nr.: BWU 03-I 17.67.16

Zweiflügelige rauchdichte Stahl- Drehflügeltür

Kombinationsmöglichkeiten:

- Einbruchschutz	DIN EN 1627 ff bis Kl. RC4
- Windlastbeständigkeit	DIN EN 12210 bis Kl. C4
- erhöhte Luftdichtigkeit	DIN EN 12207 bis Kl. 3
- Schlagregendichtigkeit	DIN EN 12208 bis Kl. 3A
- Druck/Sog-Widerstandsfähigkeit	DIN EN 12211 bis 3800 Pa

Diese Anleitung besteht aus einem Deckblatt, einem Inhaltsverzeichnis und 26 Seiten Inhalt.
Stand: Oktober 2017

Inhaltsverzeichnis Gruppe 00

	Seite
Kombinationsmöglichkeiten	1
Wandart und Wanddicke	2
Grundsätze zum Türeinbau (Toreinbau)	3
- Zargenvarianten	4
- Anzahl und Lage der Anker	5
Befestigung - mit Mauerankern	6
- mit Dübelankern	7
- in Sichtbeton/-mauerwerk	8
- mit Ankerstücken	9
- bei "stumpfen" Einbau	10
- bei Einbau in großer Höhe	11
Zubehörteile - Zarge / Mittelanschlag	12
- Gummidichtungen	13
- Verglasung	14
- Türschloss/Beschlag	15
- Türbänder	16
- Türschließer	17
- Schließfolgeregler / Mitnehmerklappe	18
Kombinationsmöglichkeiten:	
- Rauchschutz	19
- Einbruchschutz	20
- Luft-, Wind-, Schlagregendichtigkeit	21
Wartung / Funktionsprüfung	22 / 23
Zulässige Änderungen bei Rauchschutzabschlüssen	24
Übereinstimmungsbestätigung	25 / 26

Kombinationsmöglichkeiten

einflügeliger Rauchschutzabschluss

Rauchschutzabschluss RS-1 DIN 18095	Rauchschutz	Einbruchschutz RC-1 – RC4	winddicht bis Kl.05	regendicht bis Kl.8A	luftdicht bis Kl.4	druckfest bis 5000 Pa	Außenbereich	Innenbereich	U-Wert (W/m ² K)
	Baurichtmaß BRM [mm] B x H von / bis	Baurichtmaß BRM [mm] B x H von / bis	Baurichtmaß BRM [mm] B x H von / bis	Baurichtmaß BRM [mm] B x H von / bis	Baurichtmaß BRM [mm] B x H von / bis	Baurichtmaß BRM [mm] B x H von / bis	Baurichtmaß BRM [mm] B x H von / bis	Baurichtmaß BRM [mm] B x H von / bis	—
1flg. RSN-1 (Wandklappe)	500x 500 1350x1875	625x 500 1350x1875	600x 500 1350x1875	600x 500 1350x1875	600x 500 1350x1875	600x 500 1350x1875	—	600x 500 1350x1875	—
1flg. RSN-1 Tür	625x1750 1350x2500	625x1750 1350x2500	625x1750 1350x2500	625x1750 1350x2500	625x1750 1350x2500	625x1750 1350x2500	—	625x1750 1350x2500	—
1flg. RSN-1 Tür mit Seitenteil und/oder Oberenteil	625x1750 3350x3500	—	625x1750 1350x3000 mit Oberenteil	625x1750 1350x3000 mit Oberenteil	625x1750 1350x3000 mit Oberenteil	—	—	625x1750 3350x3500	—

zweiflügeliger Rauchschutzabschluss

Rauchschutzabschluss RS-2 DIN 18095	Rauchschutz	Einbruchschutz RC-1 – RC4	winddicht bis Kl.04	regendicht bis Kl.3A	luftdicht bis Kl.3	druckfest bis 3800 Pa	Außenbereich	Innenbereich	U-Wert (W/m ² K)
	Baurichtmaß BRM [mm] B x H von / bis	Baurichtmaß BRM [mm] B x H von / bis	Baurichtmaß BRM [mm] B x H von / bis	Baurichtmaß BRM [mm] B x H von / bis	Baurichtmaß BRM [mm] B x H von / bis	Baurichtmaß BRM [mm] B x H von / bis	Baurichtmaß BRM [mm] B x H von / bis	Baurichtmaß BRM [mm] B x H von / bis	—
2flg. RSN-2 Tür	1375x1750 4500x4500	1375x1750 3250x3000	1375x1750 2500x2500	1375x1750 2500x2500	1375x1750 2500x2500	1375x1750 2500x2500	—	1375x1750 4500x4500	—
2flg. RSN-2 Tür mit Seitenteil und/oder Oberenteil	1375x1750 4000x3500	—	1375x1750 2500x3500 mit Oberenteil	1375x1750 2500x3500 mit Oberenteil	1375x1750 2500x3500 mit Oberenteil	—	—	1375x1750 4000x3500	—

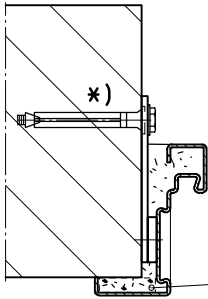
Wandart und Wanddicke

Wände und Bauteile	Mindestdicken BRM [mm] B x H
Wände aus Mauerwerk mind. der Druckfestigkeitsklasse 12 Mörtelgruppe ≥II (DIN 1053-1)	115
Wände aus Beton mind. der Festigkeitsklasse B15 nach DIN 1045-1	100
Die oben beschriebenen Wandarten bzw. Bauteile sind wahlweise kombinierbar.	

Grundsätze zum Türeinbau (Toreinbau)

- Die Festlegungen der allgemeinen bauaufsichtlichen Prüfzeugnisse Nr. BWU03-I 17.67.15 und BWU03-I 17.67.16 sind zu beachten.
- Türzarge und Türflügel (alle Angaben gelten auch für aufgrund der Größe als "Tor"genannte Ausführungen) werden als komplette Einheit ausgeliefert und sind auch nur als solche einzubauen.
- Die Wandart und -dicke müssen den Angaben der Seite 2 dieser Anleitung entsprechen.
- Die Vollständigkeit aller gelieferten Teile ist vor der Montage zu überprüfen.
- Ebenfalls zu prüfen sind die Öffnungsrichtung (DIN rechts oder DIN links), die Höhenlage (Meterriss) sowie die Rohbaumaße (Breite x Höhe).
- Die Verankerung ist nach dem Verankerungsplan auf Seite 5, die Reihenfolge der Arbeitsgänge nach den Seiten 6 bis 10 vorzunehmen.
- Die Türzarge wird in der Regel als Eckzarge geliefert und darf mit einer Ergänzungszarge zu einer Umfassungszarge erweitert werden. Aus Transportgründen dürfen die Zargen mehrteilig angeliefert und an der Baustelle zusammengefügt werden.
- Die Türblätter und Zargen dürfen mit allen gebräuchlichen Grundierungen und Lacken beschichtet werden.
- Die elastischen Gummidichtungen, sowie Schlossfallen und Riegel dürfen nicht überstrichen werden.
- Nach der Montage müssen alle Tür- und Zubehörteile auf ein funktionsgerechtes Zusammenspiel (Funktionsprüfung) getestet und gegebenenfalls korrigiert werden (siehe auch Wartung).
- Der Türeinbau, die Türschließer, die Schließfolgeregelung, die Dichtungsprofile, die Beschläge, sowie die eventuelle Feststellanlage, müssen in allen Einzelheiten dem Prüfzeugnis und den Konstruktionsmerkmalen (O-Anlagen) entsprechen. Andernfalls ist eine *Zustimmung* zur Verwendung der Tür *im Einzelfall* durch die für das Bauvorhaben zuständige oberste Bauaufsichtsbehörde erforderlich.
- Sofern die Türen im Regelfall offen gehalten werden, darf die Feststellung nur mittels allgem. bauaufs. zugelassener Feststellanlage erfolgen.
- Bei der Montage von Rauchschutztüren ist darauf zu achten, dass im Bereich der Bodendichtung der Fußboden glatt und eben ist. Gegebenenfalls wird bauseits eine Bodenschwelle erforderlich.
- Beim Einbau in großer Höhe, ein- oder beidseitig $\geq 500\text{mm}$ über OKFF, muss eine untere Rauchschuttdichtung angebracht werden. (z.B. Zarge vierseitig) s. Seite.11

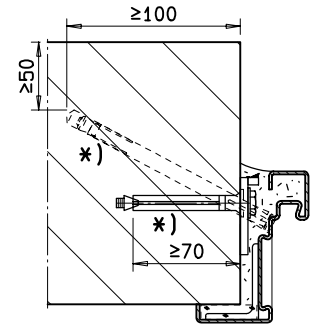
Zargenvarianten



Eckzarge

voll vermörteln,
wahlw. Mineralwolle Baustoffkl. mind.A2
wahlw. Gipskartonstreifen

Zargenspiegel evtl. mit
Gipskartonplatte ~37x9.5 ausfüllen
(gilt für alle Zargenvarianten)



Eck-/Umfassungszarge

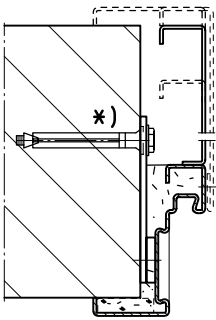
Eckzarge voll vermörteln,
wahlw. Mineralwolle mind.A2 oder GKF-Platten

Ergänzungszarge kann hohl bleiben
wahlw. Mineralwolle mind. A2 ,
GKF-Platten bzw. vermörteln

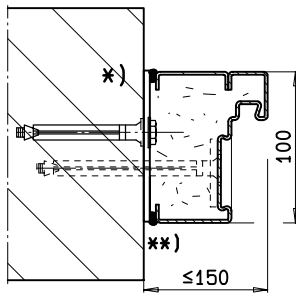
>=70 gilt für Rahmendübel,
bei Stahldübel:
Mindesteinstand
gemäß Dübelzulassung



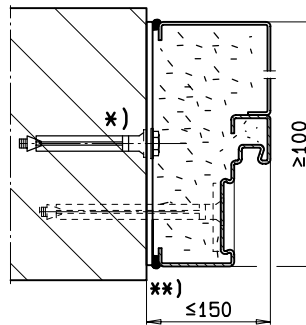
wahlweise
Schattennut



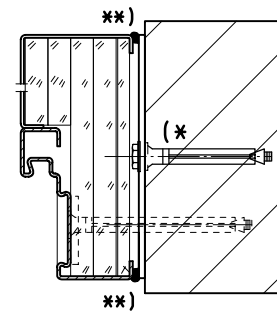
Blockzarge



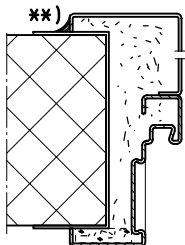
voll vermörteln



voll vermörteln



wahlw. Mineralwolle A2
wahlw. Gipskartonstreifen



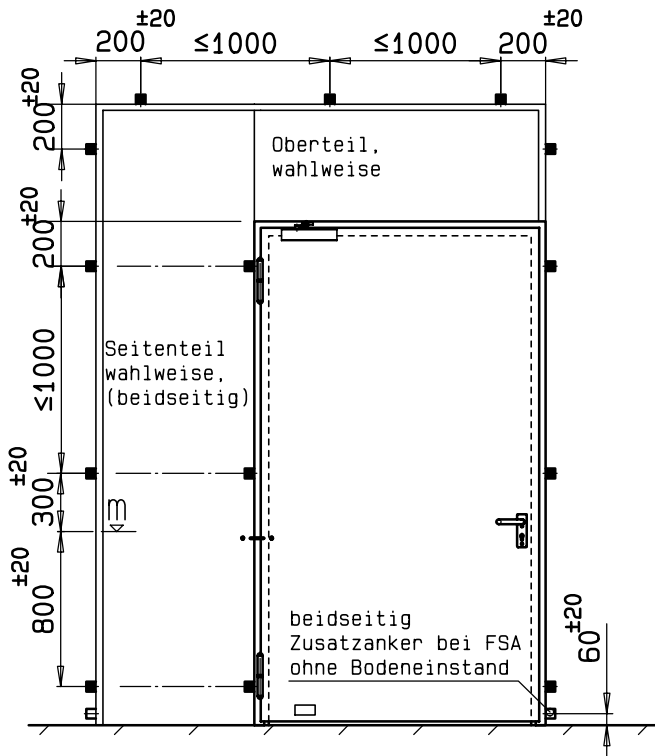
an C-Profil, Trägerprofil
Wand- bzw. Sturzleibung
umgreifend,
vermörteln, Mineralwolle A2
oder GKF-Platten

Umfassungszarge

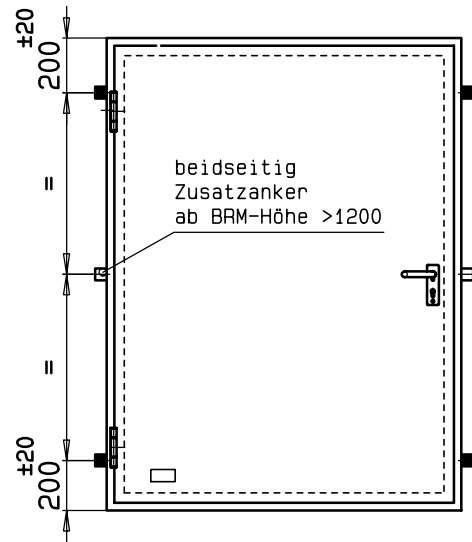
*) allgemein bauaufsichtlich zugelassener Dübel

**) Die Anschlüsse Wand zur Zarge sind wie angegeben mit dauerelastischem Fugendichtstoff zu versiegeln.

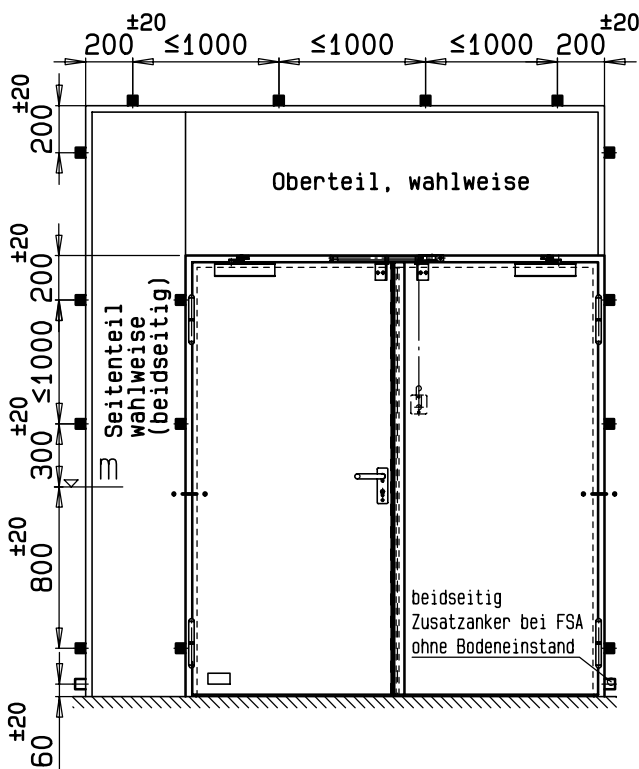
Anzahl und Lage der Anker



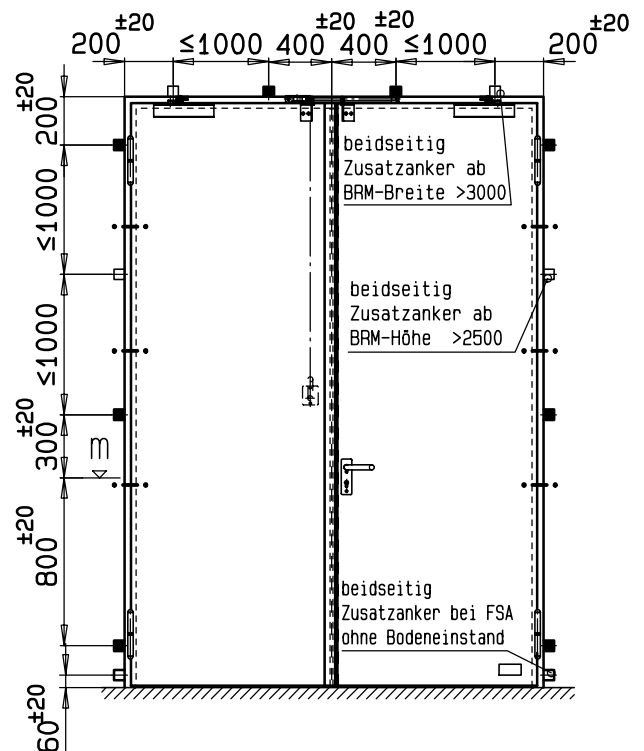
einflügelige RS-Tür



einflügeliger RS-Tür als Wandklappe



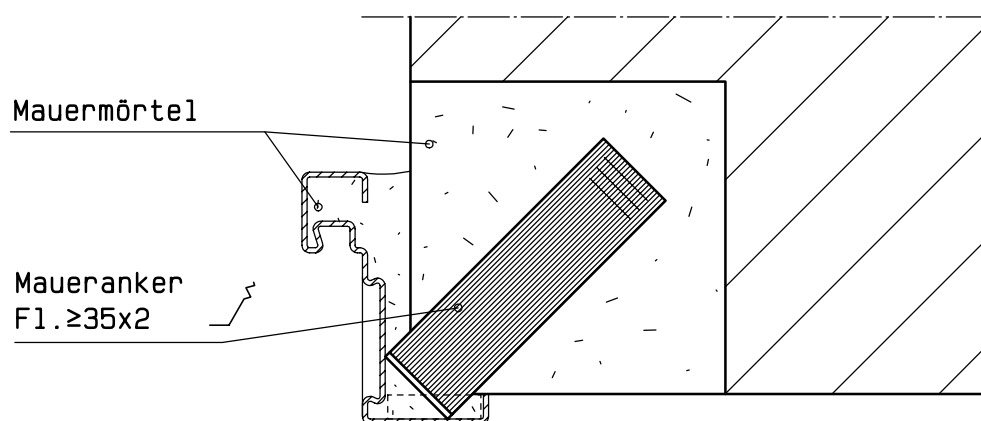
zweiflügelige RS-Tür



zweiflügelige RS-Tür als Tor

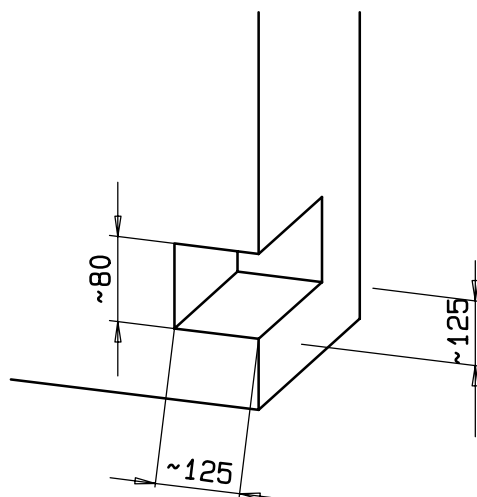
Der Haftverbund zwischen Zarge und Mörtel muss nicht nachgewiesen werden, so dass es unerheblich ist, wenn der Mörtel sich nach dem Abbinden von der Zarge löst (Haarrisse).

Befestigung mit Mauerankern



Montagefolge:

- Anker Aussparungen einstemmen, sofern nicht bereits bei der Wanderrstellung vorgesehen.
- Ausbiegen der Maueranker
- Zarge mit geschlossenen Türflügeln in die Öffnung stellen und nach dem Meterriss lot- und waagrecht ausrichten und fixieren.
- Alle Anker Aussparungen mit Mauermörtel (Gruppe $\geq II$ n. DIN 1053) verfüllen.
- Zarge hinterfüllen. Bei Mineralwolle A2 bzw. GKF-Streifen mind. einseitig dauerelastisch versiegeln.



Achtung: Die Türflügel dürfen erst nach dem Abbinden des Mörtels geöffnet werden.

Befestigung mit Dübelankern

bei Mauerwerk / Beton

Dübel nach bauaufs. Zulassung
bei Mauerwerk:

z.B. "Fischer Typ S10 H 80R"

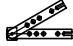
bei Beton:

z.B. "Liebig Typ S12"

- nicht in Fugen setzen
- muss für Dübelgrund geeignet sein
Mauermörtel, Mineralwolle
oder GKF-Streifen

Dübellasche

F1. $\geq 40 \times 4 - 1901g$

wahlw. Kombi-Anker 

wahlw. Schwenkanker 

aus Stahlblech ≥ 1.5 dick

wahlweise mit
Ergänzungszarge

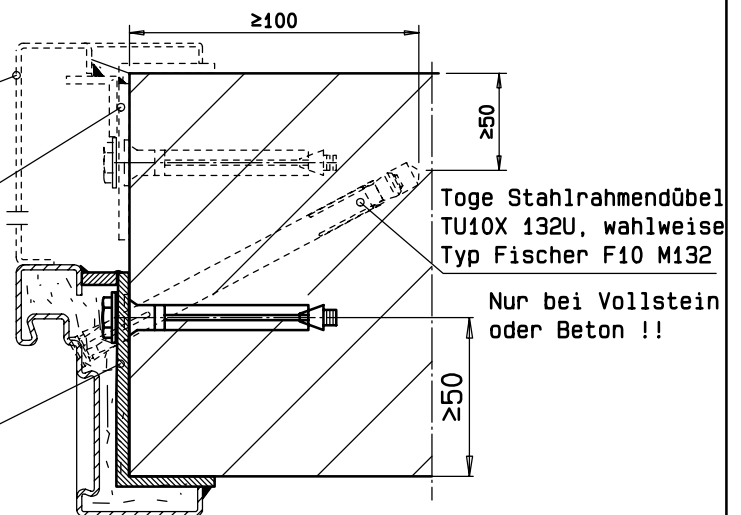
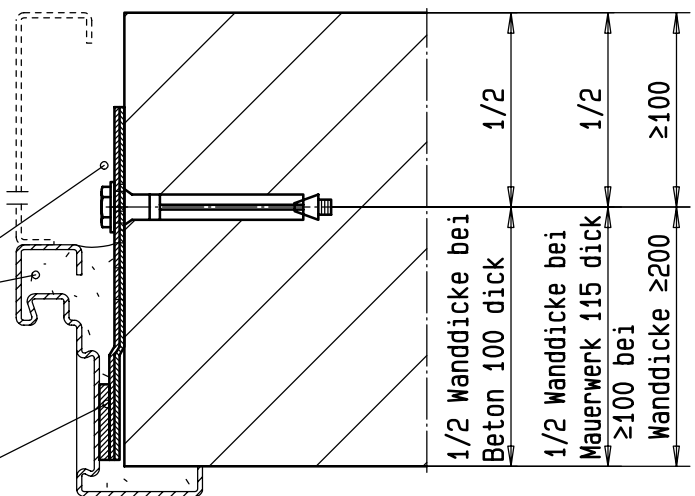
Ankerplatte ≥ 4 dick

Dübellasche

L $\geq 80 \times 40 \times 4 - \sim 401g$

a = 2, l ≥ 30

wahlweise in Zargenspiegel
Gipskarton-Bauplatte GKB $\sim 37 \times 9.5$



Ausführungsbeispiel

Montagefolge:

- Türflügel aus Zarge aushängen. (nur bei 2-flg FSA)
- Dübellasche an der Zarge ausbiegen.
- Zarge in Öffnung stellen und nach dem Meterriss lot- und waagrecht ausrichten und fixieren.
- Obere seitliche Anker andübeln.
- Türflügel in Zarge einhängen; Türfalze müssen allseitig an der Zarge und am evtl. Mittelanschlag anliegen. Türflügel ggf. mit einem Bandzieheisen auf gleichmäßige Luftspalte ausrichten. (umlaufend ca. 6mm, unten 10 ± 5)
- Restliche Anker komplett befestigen.
- Zarge hinterfüllen. Bei Mineralwolle A2 oder GKF-Streifen mind. einseitig versiegeln.

Befestigung in Sichtbeton /-mauerwerk

Dübel nach bauaufs. Zulassung
bei Mauerwerk:

z.B. "Fischer Typ S10 H 80R"

bei Beton:

z.B. "Liebig Typ S12"

- nicht in Fugen setzen

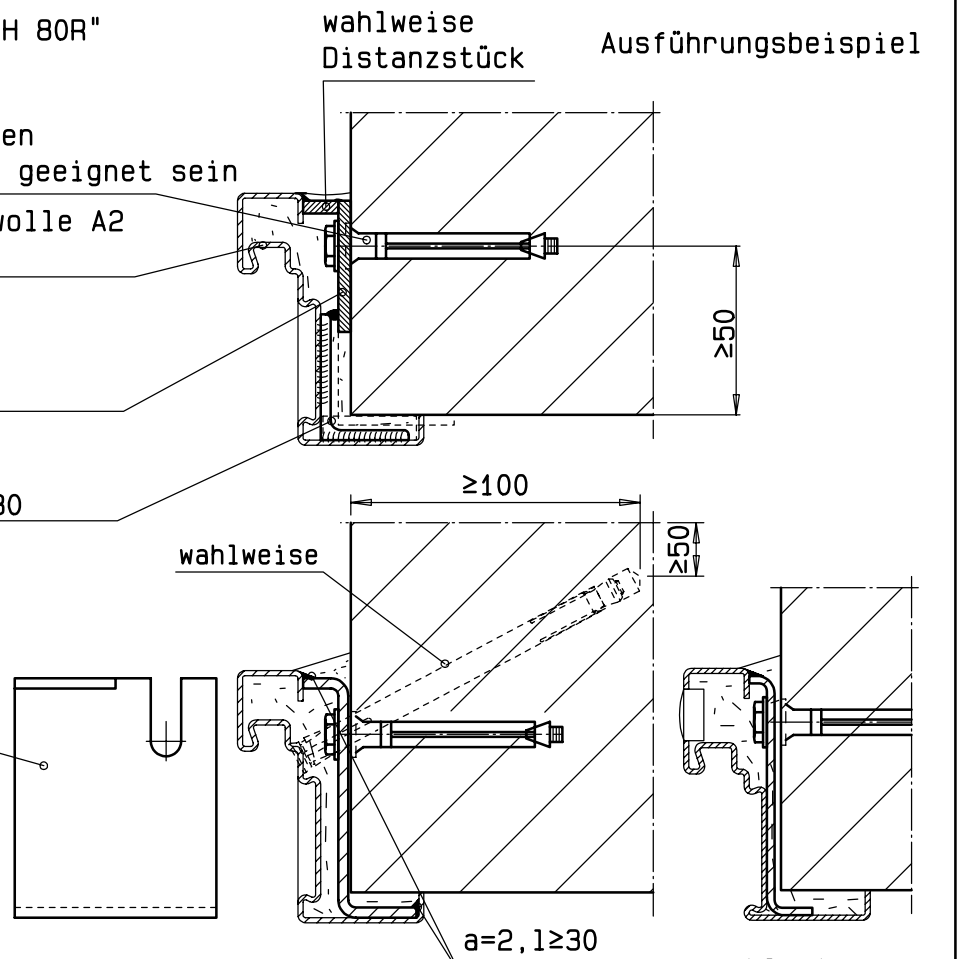
- muss für Dübelgrund geeignet sein

Mauermörtel, Mineralwolle A2
bzw. GKF-Streifen

Dübellasche
Fl. $\geq 40 \times 4 - 801g$

Winkelstück
L $\geq 50 \times 30 - 501g$, $a = 2,1 \geq 30$

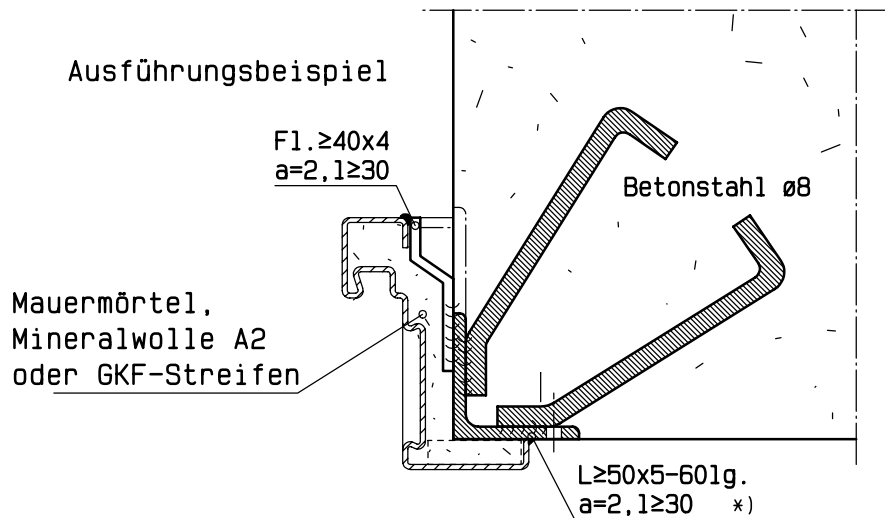
wahlweise mit
Montagewinkel
aus Bl. ≥ 3 dick



Montagefolge:

- Alle Dübellaschen an den geforderten Stellen andübeln.
- Türflügel aus Zarge aushängen. (nur bei 2-flg. FSA)
- Winkelstücke 50x30-501g in Zarge einschweißen (vorher die Brandschutzleiste aus der Nut im Zargenprofil klipsen).
- Zarge in Öffnung stellen und nach Meterriss lot- und waagrecht ausrichten und fixieren.
- Zarge an obere seitliche Anker mit Winkel- und Distanzstück schweißen.
- Türflügel in Zarge einhängen; Türfalze müssen allseitig an der Zarge und am evtl. Mittelanschlag anliegen. Türflügel ggf. mit einem Bandzieheisen auf gleichmäßige Luftspalte ausrichten. (umlaufend ca. 6mm, unten 10 ± 5)
- Restliche Anker komplett befestigen.
- Zarge hinterfüllen. Bei Mineralwolle A2 bzw. GKF-Streifen mind. einseitig dauerelastisch versiegeln.

Befestigung mit Ankerstücken seitlich und am Sturz



Diese Befestigung ist nur möglich, wenn die Ankerstücke bereits bei Erstellen der Wand einbetoniert / eingemauert werden.

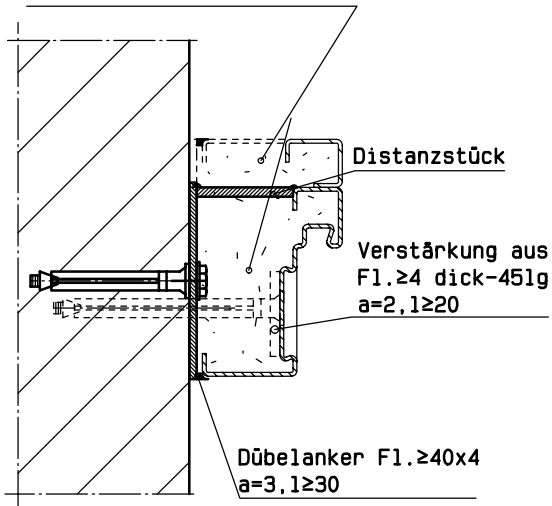
Montagefolge:

- Türflügel aus Zarge aushängen. (nur bei 2-flg. FSA)
- Zarge in Öffnung stellen und nach Meterriss lot- und waagrecht ausrichten und fixieren.
- Zarge an obere seitliche Anker mittels Distanzstück schweißen.
- Türflügel in Zarge einhängen; Türfalze müssen allseitig an der Zarge und am evtl. Mittelanschlag anliegen. Türflügel ggf. mit einem Bandzieheisen auf gleichmäßige Luftspalte ausrichten. (umlaufend ca.6mm, unten 10 ± 5)
- Restliche Anker komplett anschweißen. (wenn keine Ankerstücke im Sturz einbetoniert wurden, Befestigung dort nach Seiten 6 und 7).
- Zarge hinterfüllen. Bei Mineralwolle A2 bzw. GKF-Streifen mind. einseitig dauerelastisch versiegeln.

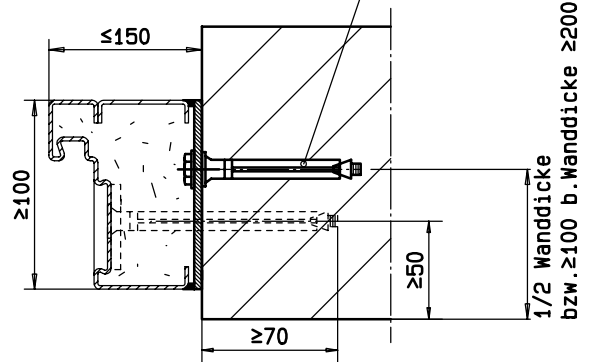
*) Anschweißmontage nur bei Türen für objektgebundene Fertigung; d.h. der Einbauort derartig hergestellter Türen muss dem Türhersteller bekannt sein.

Befestigung bei "stumpfm" Einbau

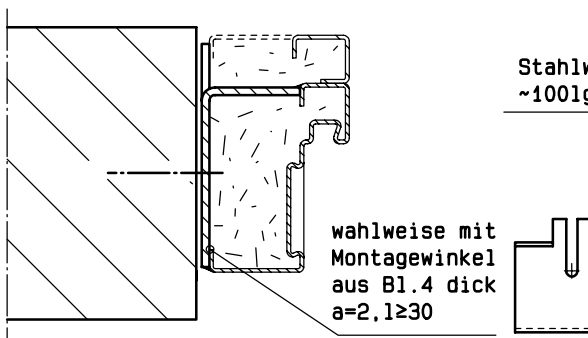
Mauermörtel, Mineralwolle A2
oder Gipskartonstreifen



Dübel nach bauaufs. Zulassung
bei Mauerwerk:
z.B. "Fischer Typ S10 H 80R"
bei Beton:
z.B. "Liebig Typ S12"
- nicht in Fugen setzen
- muss für Dübelgrund geeignet sein



wahlweise Ausführungsvariante



Stahlwinkel ≥ 4 dick
~100lg, a=3, l \geq 20

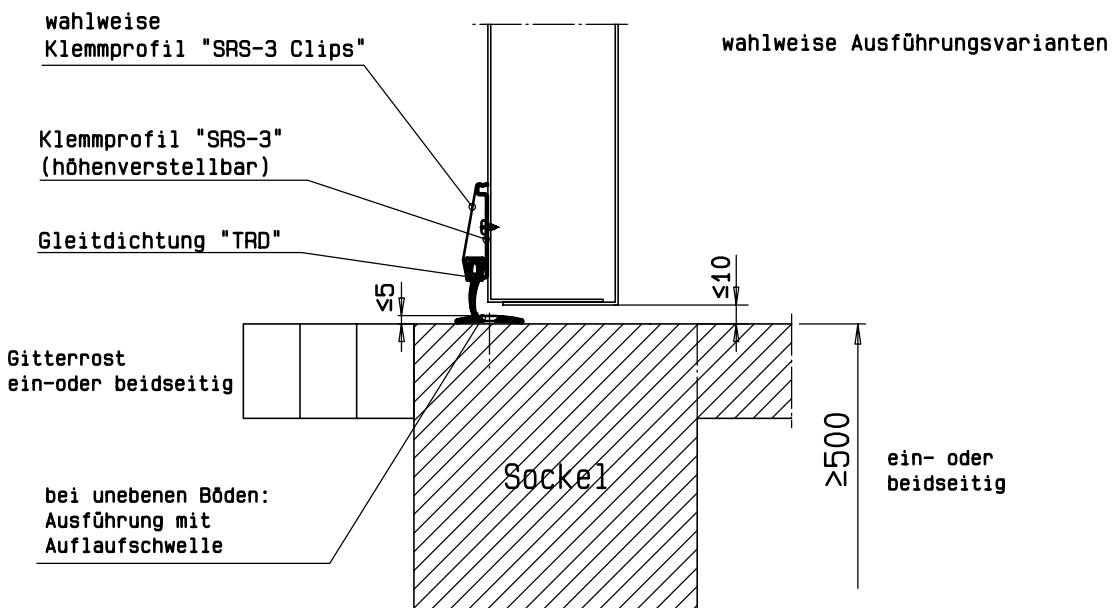
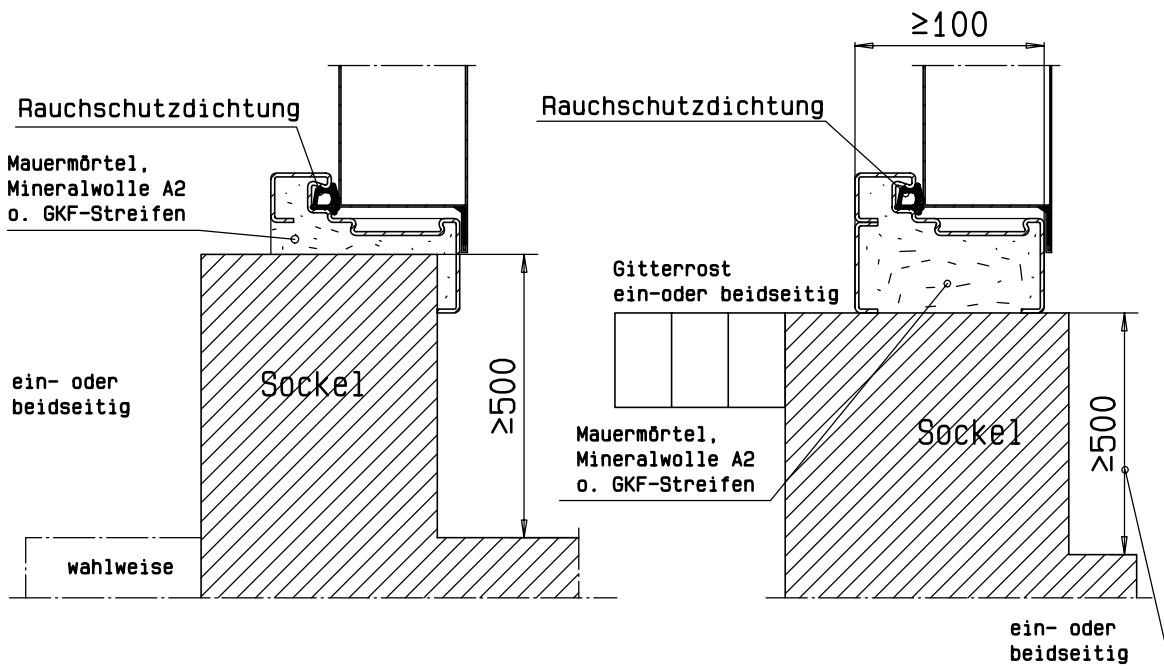
Montagewinkel
 ≥ 4 dick, 35lg
a=3, l \geq 20

Mauermörtel

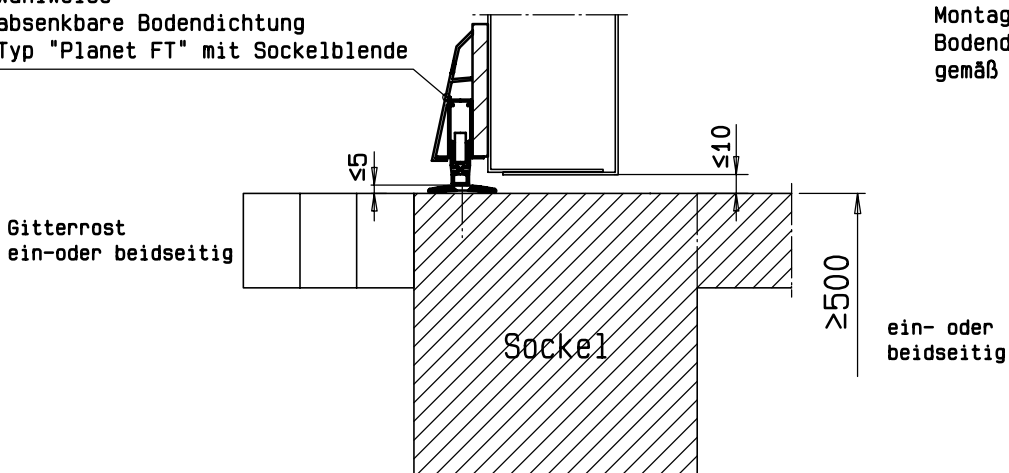
Montagefolge:

- Alle Dübelanker andübeln.
- Türflügel aus Zarge aushängen. (nur bei 2-flg.FSA)
- Zarge in Öffnung stellen und nach Meterriss lot- und waagrecht ausrichten und fixieren.
- Zarge an obere seitliche Anker mittels Distanzstück schweißen.
- Türflügel in Zarge einhängen; Türfalze müssen allseitig an der Zarge und am evtl. Mittelanschlag anliegen. Türflügel ggf. mit einem Bandzieheisen auf gleichmäßige Luftspalte ausrichten (umlaufend ca. 6mm, unten 10±5).
- Restliche Anker komplett befestigen.
- Zarge hinterfüllen. Bei Mineralwolle A2 bzw. GKF-Streifen mind. einseitig dauerelastisch versiegeln

Befestigung bei Einbau in großer Höhe



wahlweise
 absenkbare Bodendichtung
 Typ "Planet FT" mit Sockelblende



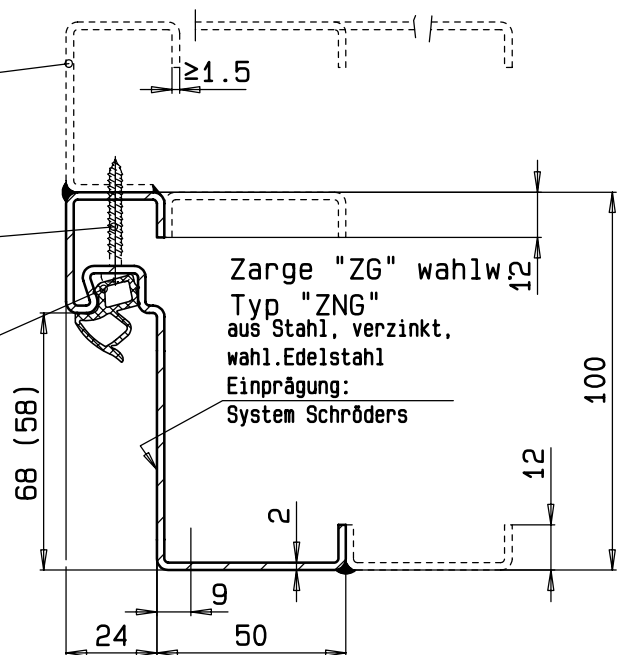
Zubehörteile - Zargen / Mittelanschlag

Ergänzungszarge
 $a=2, l \geq 15, e \leq 500$

wahlweise Verschraubung mit
 Blechschraube $\varnothing 4.2$, Abstand ≤ 500

Gummidichtung "GZN" oder
 Silikondichtung "GZN-S"
 mit Kennzeichnung

GZN-S erforderlich bei:
 - erhöhte Luftdichtigkeit
 - Windlastbeständigkeit
 - Schlagregendichtigkeit

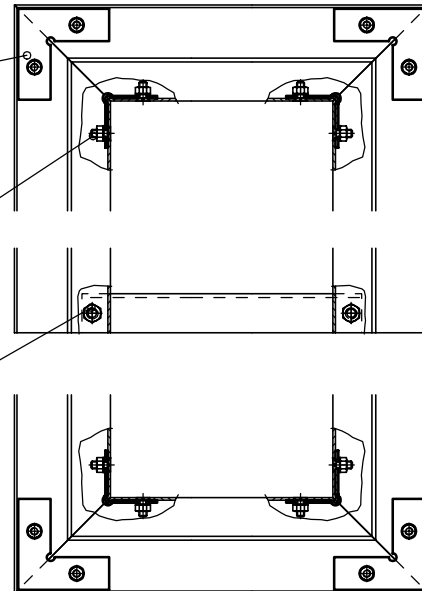


Zargen - Verschraubung , wahlweise

Eckwinkel aus Stahl $b1.2$ dick
 befestigt mit Senkschraube M6

Eckverstärkung aus Stahl $b1.2$ dick
 befestigt mit Senkschraube M6

Bodenwinkel befestigt
 mit Sechskantschraube $M8 \times 25$,
 mit Mutter M8 und Federring,
 wahlweise Flachrundschrabe
 DIN 603 mit Vierkantansatz

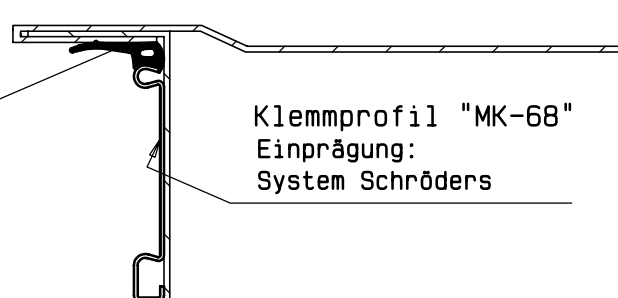


bei Ausführung Zarge vierseitig

Mittelanschlag , Standflügel

Gummidichtung "GMK" oder
 Silikondichtung "GMK-S"
 mit Kennzeichnung

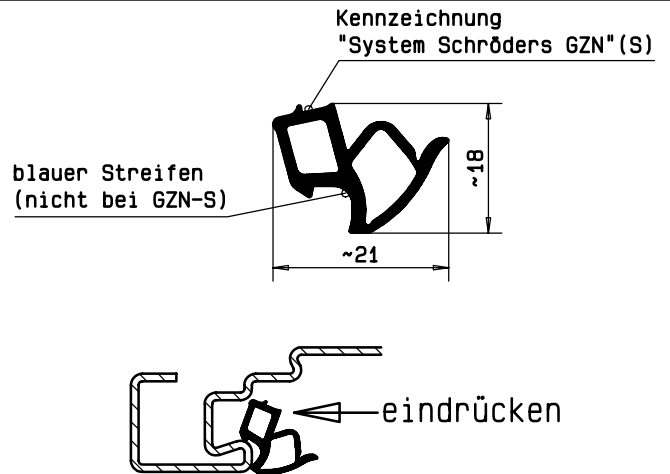
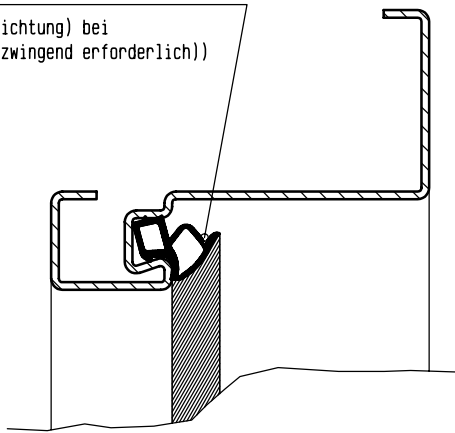
GMK-S erforderlich bei:
 - erhöhte Luftdichtigkeit
 - Windlastbeständigkeit
 - Schlagregendichtigkeit



Zubehörteile - Gummidichtung "GZN" und "GMK"

Dichtungsprofil "GZN" bzw. "GZN-S"

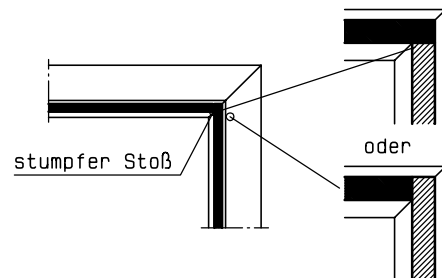
(GZN-S (Silikondichtung) bei Luftdichtigkeit zwingend erforderlich)



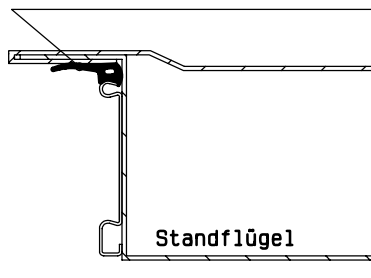
Die lose beiliegende Dichtungsprofile wird in die Zargennut eingedrückt. **nicht strecken!**

Folgende Eckausbildungen sind wahlweise möglich:

- Als Einzellängen mit stumpfem Stoß

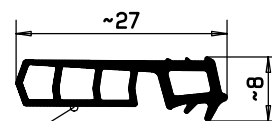


Dichtungsprofil "GMK" bzw. "GMK-S"

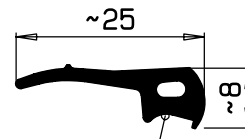


Kennzeichnung "System Schröders GMK-S"

Silikondichtung, wahlweise



Kennzeichnung "System Schröders GMK"



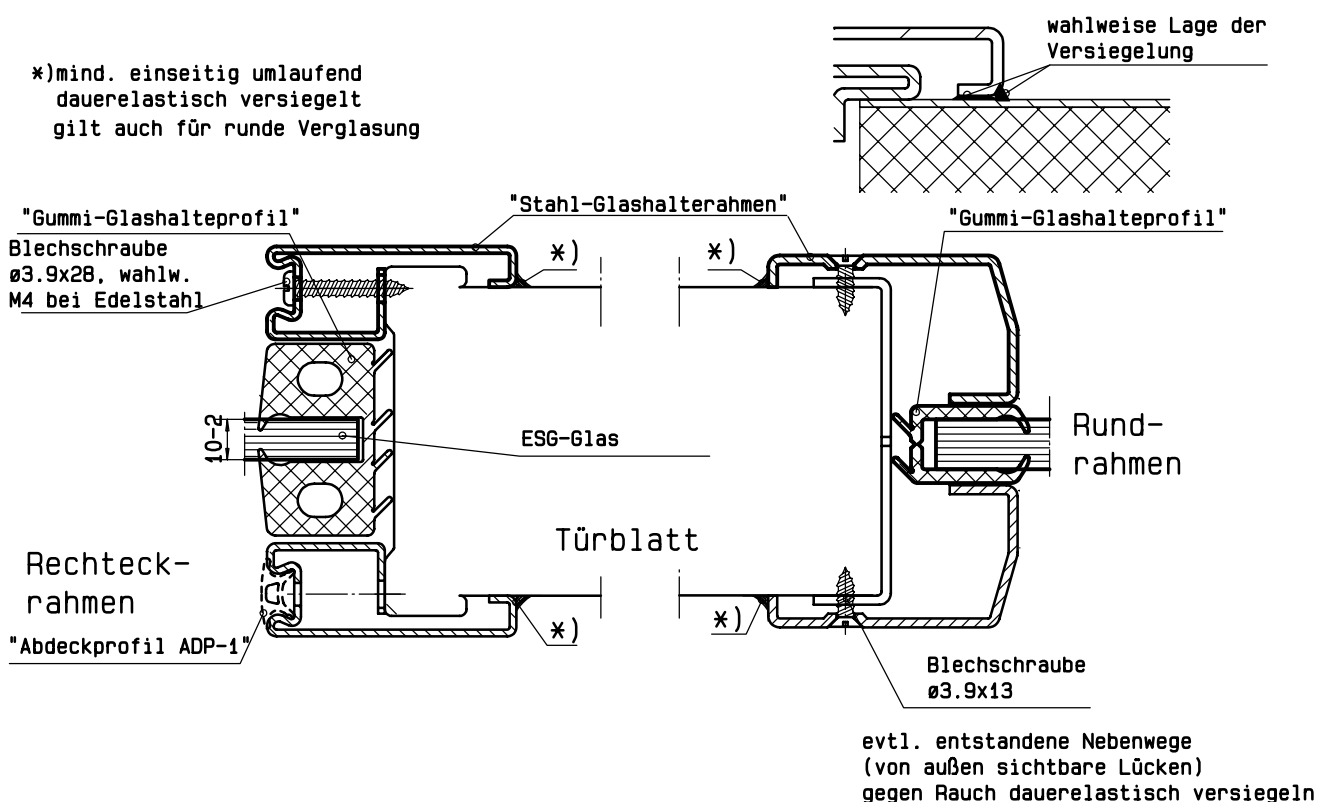
Achtung: Gummi- bzw. Silikondichtungen dürfen nicht lackiert werden.

Zubehörteile - Glas

Das Glas kann ggf. aus Transportgründen getrennt geliefert und erst am Verwendungsort in die Rauchschutztür eingebaut werden. Der Einbau bzw. der Austausch von Glas dürfen nur vom Türhersteller bzw. von ihm bevollmächtigten Firmen ausgeführt werden. Diese sind für den ordnungsgemäßen Einbau des Glases verantwortlich.

Arbeitsanleitung für Rechteckrahmen und Rundrahmen:

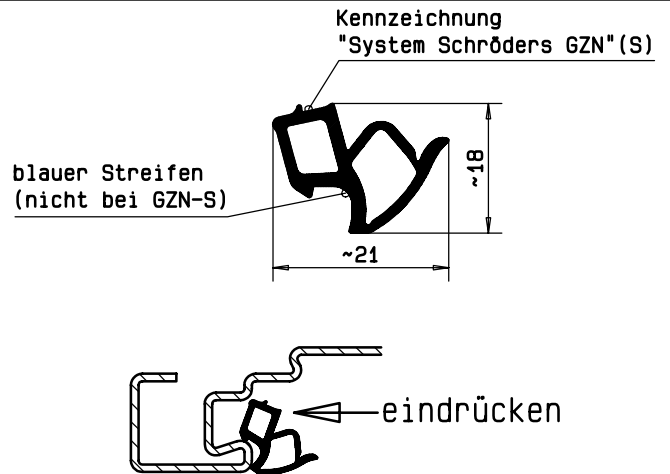
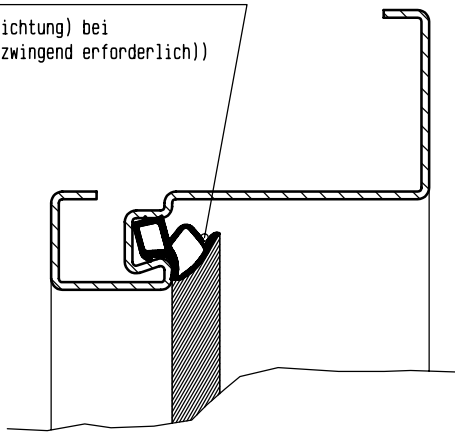
- Den "Stahl-Glashalterahmen" auf der Bandgegenseite der Tür abschrauben.
- Das "Gummi-Glashalteprofil" über den Glasrand ziehen.
- Die Glasscheibe (Glastyp jeweils mit Ätztempel gekennzeichnet) mit dem Gummiprofilrahmen einlegen.
- Den zuvor abgenommenen "Stahl-Glashalterahmen" wieder anschrauben.
- Das "Abdeckprofil ADP-1" einziehen (beidseitig).
- Den Glashalterahmen mind. einseitig dauerelastisch versiegeln.



Zubehörteile - Gummidichtung "GZN" und "GMK"

Dichtungsprofil "GZN" bzw. "GZN-S"

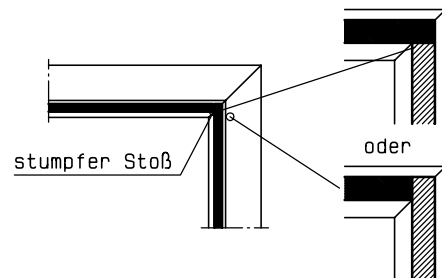
(GZN-S (Silikondichtung) bei Luftdichtigkeit zwingend erforderlich)



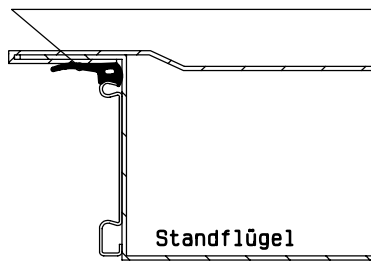
Die lose beiliegende Dichtungsprofile wird in die Zargennut eingedrückt. **nicht strecken!**

Folgende Eckausbildungen sind wahlweise möglich:

- Als Einzellängen mit stumpfem Stoß

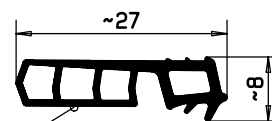


Dichtungsprofil "GMK" bzw. "GMK-S"

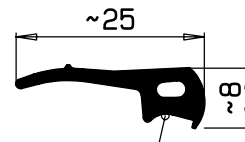


Kennzeichnung "System Schröders GMK-S"

Silikondichtung, wahlweise



Kennzeichnung "System Schröders GMK"



Achtung: Gummi- bzw. Silikondichtungen dürfen nicht lackiert werden.

Zubehörteile - Türschloss /-beschlag

Die Tür ist normalerweise mit einem Schloss nach DIN 18250 ausgerüstet. Wahlweise dürfen derartige Schlösser mit Panik-Funktion verwendet werden. Wahlweise sind auch Rohrrahmenschlösser zulässig (bei Tür- /Klappenbestellung angeben).

Beschlag (Standard)

Das Zubehörpaket enthält ein Drückerpaar, 2 Kurzschilder und 2 Verbindungsschrauben mit Hülsenmuttern.

Die Montage erfolgt gemäß Vorgaben des Beschlagherstellers.

Werden Sonderbeschläge verwendet, so müssen diese der DIN 18273 entsprechen.

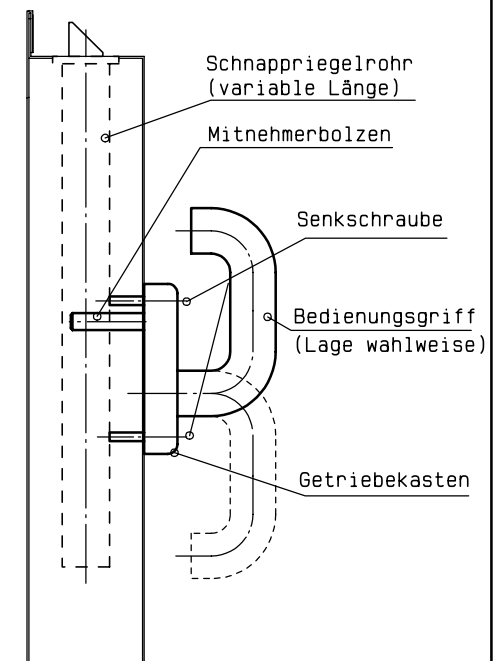
Der Standflügel wird normalerweise (Standard) mit dem Schnappriegel "SRI-77" verriegelt (wahlweise Falztreibriegelschloss *), bzw. Paniktreibriegelschloss.

Beschlag (Standard)

Das Zubehörpaket enthält einen Getriebekasten mit Bedienunggriff und 2 Senkschrauben.

Beschlagsmontage

- Mitnehmerbolzen des Getriebekastens in das Langloch des Schnappriegelrohres einführen.
- Die Senkschrauben in den Getriebekasten einstecken und festdrehen.
- Riegelfunktion überprüfen. Der Bedienunggriff muss in die Ausgangsposition zurückfedern.



*) Falztreibriegelschloss (vom Mittelanschlag aus bedienbar) ist bereits werkseitig montiert.

Zubehörteile - Türbänder

Die Türen sind entweder mit FE/KO- Bandgarnituren nach DIN 18272 (nur bei Wandklappen) oder mit 2- bzw. 3-teiligen KO-Bändern bzw. "Simons Multi 2D"-Bändern und Türschließern ausgestattet.

Das Einstellen, sowie die Wartung, ist nachfolgend beschrieben.

Federband (nur bei Wandklappen)

Beim Federband ist die Feder wegdrehend vom Türblatt zu spannen und mittels Fixiernippel festzulegen.

2- bzw. 3-teilige KO-Bänder

mit Bandstift $\varnothing 16$, gegen "Hochwandern" gesichert durch Gewindestift M6, zur Wartung Bandstifte herausnehmen.

Simons "Multi 2D-Bänder"

Die Bandstifte sind zusätzlich durch eine Gewindeschraube zu sichern.

Zur Sicherung ist wahlweise ein Fixiernippel anzubringen.

schweres Konstruktionsband

Typ "WSS 04.127.03.01"

Bei Schwergängigkeit der Torflügel die Bänder über die Schmiernippel /(4 Stck.) nachfetten.

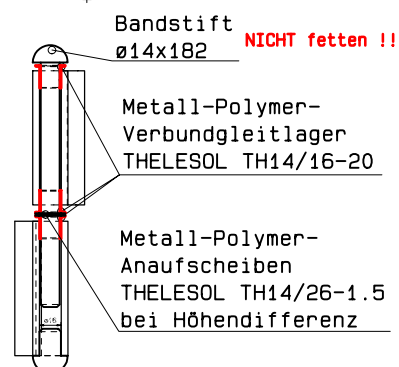
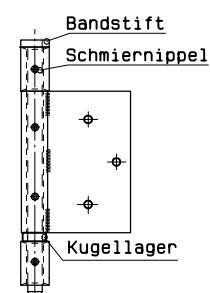
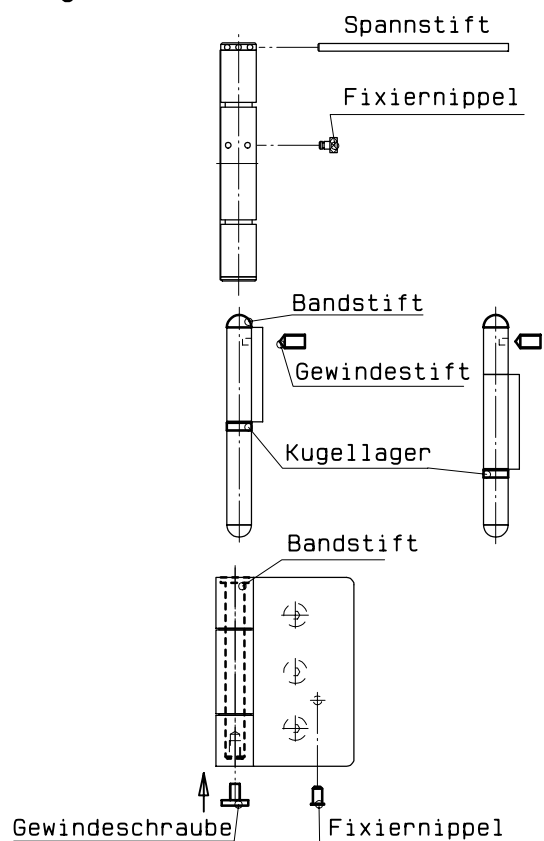
Auf den richtigen Kugellagertyp achten.
(FAG Nr.512.04)

Wartungsfreie Leichtlauflager für Leichtlauftür (Öffnungskräfte bis zu 50 % reduzierbar)

bei zweiteiligen KO-Türbändern 200x16x5.
Vorhandenen Bandstift mit Kugellager entfernen.
Neuen Bandstift $\varnothing 14$ mit den Verbundgleitlagern einstecken. Evtl. Anlaufscheiben bei Höhendifferenz zwischen Verbundgleitlager legen.
Bänder mit Leichtlauflager sind wartungsfrei !!

Zur Demontage der Türflügel werden die Bandstifte herausgenommen (siehe Wartung).

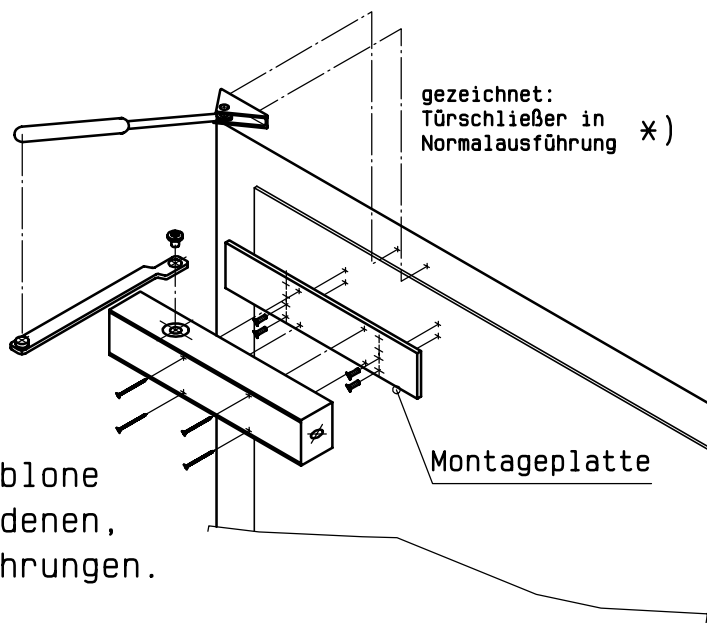
Um das "Hochwandern" des Bandstiftes zu vermeiden, sind nach der Montage die Bandbolzen zu fetten und dann die Gewindestifte in die Bandobertheile einzudrehen und fest anzuziehen.



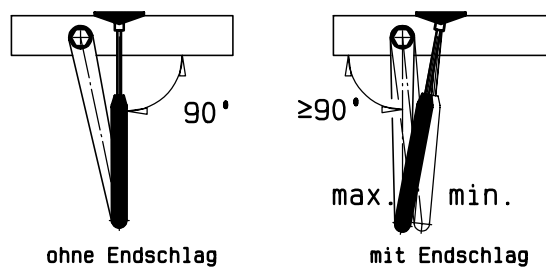
auch nachrüstbar
bei Bestandstüren

Zubehörteile - Türschließer

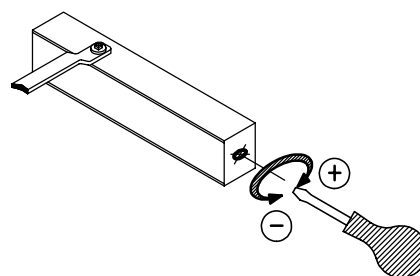
- Montageplatte, Türschließer (TS) und Schließergestänge anschrauben, nach der dem TS beiliegenden Montageanleitung/-schablone oder an bereits vorhandenen, vorgebohrten Gewindebohrungen.



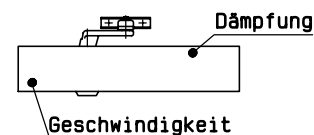
- Schließergestänge einstellen und zusammenclipsen. (entspr. der gewünschten Nutzung)



- Schließkraft einstellen (entsprechend der Türgröße, siehe Montageanleitung des Türschließers)

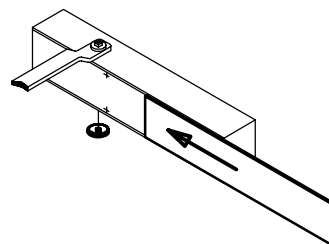


- Schließgeschwindigkeit einstellen (Schließzeit aus 90° Türöffnung ca. 6 sec.)



Öffnungsdämpfung einstellen.

- Schieber und Abdeckkappe montieren



*) bei Verwendung von Türschließern mit Gleitschiene, Drehflügeltürantrieben oder Bodentürschließern sind die Anleitungen der jeweiligen Hersteller sowie die entsprechenden O-Anlagen (auf Wunsch vom Türhersteller lieferbar) zu beachten.

Zubehörteile - Rauchschutz

I. Absenkbare Bodendichtung

Einen Befestigungswinkel mit Senkschraube $\geq M4$ an einer Stirnseite am Türblatt befestigen, die Bodendichtung aufschieben und mit zweitem Befestigungswinkel an der gegenüberliegenden Stirnseite am Türblatt fixieren.

Die Dichtung muss bei geschlossener Tür in der gesamten Breite mit mäßigem Druck fest auf dem Fertigfußboden aufliegen, ggf. seitliche Auslösefallen herausziehen und drehen. Herausschrauben vergrößert den Hub.

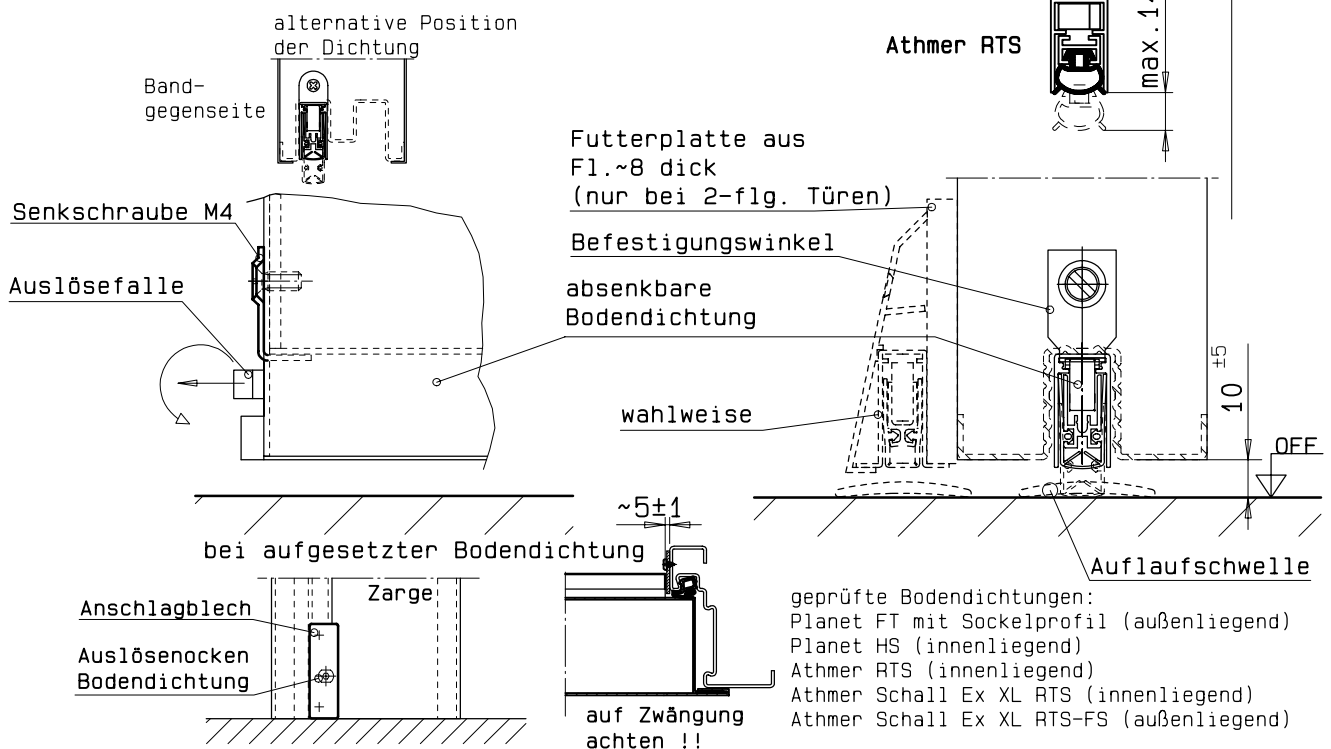
Der Fußboden muss im Bereich der Bodendichtung eben, waagrecht und fugenlos sein. (kein Teppichboden, keine Hohlfugen)

Die Bodenluft bei absenkbarer Bodendichtung darf 10 ± 5 betragen.

Ausnahme bei Typ Athmer RTS 10-5 mm.

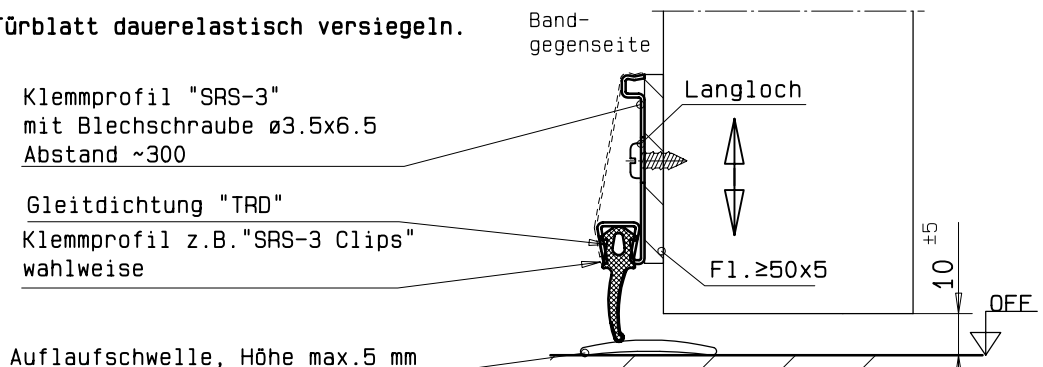
Bei Bedarf Anbringung einer Auflaufschwelle wie unten beschrieben.

Bei aufgesetzter Bodendichtung auf der Zarge ein Anschlagblech anschrauben. (Blechschaube $\geq \emptyset 3,5 \times 9,5$)



II. Gleitdichtung

- Auflaufschwelle (Höhe max. 5mm) auf dem Fertigfußboden mit Spreizdübel $\geq \emptyset 6$ oder $\geq M5$ befestigen.
- Klemmprofil "SRS-3" mit eingezogener Gummidichtung mit Flacheisen $\geq 50 \times 5$ (nur bei 2-flg. FSA) an Torblatt lose anschrauben mit Blechschaube $\emptyset 3,5$, wahlw. $\geq M4$ (auf Bandgegenseite),
- bei geschlossener Tür Höheneinstellung vornehmen und Schrauben festziehen. Die Gleitdichtung muss bei geschlossener Tür auf gesamter Türbreite an der Auflaufschwelle anliegen,
- Anschlüsse zum Türblatt dauerelastisch versiegeln.



bei Rauchschutz: evtl. entstandene Nebenwege (von außen sichtbare Lücken) gegen Rauch dauerelastisch versiegeln

Zubehörteile - Einbruchschutz

Folgende Zubehörteile sind bei Anforderung "Einbruchschutz" zu verwenden:

Widerstandsklasse WK-1 und WK-2

Einsteckschloss DIN 18250/DIN 18251/EN 12209 mind. Klasse 3

Schutzbeschlag nach DIN 18257 ES-1 mit ZA in Verbindung mit Profilzylinder DIN 18252 P2-BS (Bohrschutz) bzw. bei Schutzbeschlag nach DIN 18257 ES-1 ohne ZA mit Profilzylinder DIN 18252 P2-BZ (Bohr- und Ziehschutz).

Alternativ: Sicherheitsbeschlag EN 1906 Kl.2 in Verbindung mit Schließzylinder nach EN 1303 Kl.4

ohne Verglasung

Widerstandsklasse WK-3

Einsteckschloss DIN 18250/DIN 18251/EN 12209 mind. Klasse 3, wahlw. Mehrfachverriegelungen gem. gutachterl. Stellungnahme 22/15-04, Prüfinstitut Velbert.

Schutzbeschlag nach DIN 18257 ES-2 mit ZA in Verbindung mit Profilzylinder DIN 18252 P2-BS (Bohrschutz) bzw. bei Schutzbeschlag nach DIN 18257 ES-2 ohne ZA mit Profilzylinder DIN 18252 P2-BZ (Bohr- und Ziehschutz).

Alternativ: Sicherheitsbeschlag EN 1906 Kl.3 in Verbindung mit Schließzylinder nach EN 1303 Kl.4

Einbruch-Sicherheitsprofil "ESP" auf Bandseite.
(entfällt, wenn Angriffsseite auf Bandgegenseite)

wahlweise mit Verglasung mind. P5A (nicht bei Panikausführung)

Widerstandsklasse WK-4

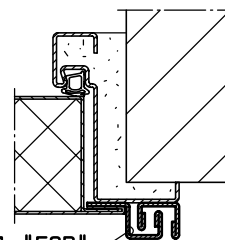
Mehrfachverriegelungen gem. gutachterl. Stellungnahme 22/16-04, Prüfinstitut Velbert.

Schutzbeschlag nach DIN 18257 ES-3 mit ZA in Verbindung mit Profilzylinder DIN 18252 P3-BS (Bohrschutz) bzw. bei Schutzbeschlag nach DIN 18257 ES-3 ohne ZA mit Profilzylinder DIN 18252 P3-BZ (Bohr- und Ziehschutz).

Alternativ: Sicherheitsbeschlag EN 1906 Kl.4 in Verbindung mit Schließzylinder nach EN 1303 Kl.5

Einbruch-Sicherheitsprofil "ESP"
(entfällt, wenn Angriffsseite auf Bandgegenseite)

wahlweise mit Verglasung mind. P6B (nicht bei Panikausführung)



Einbruch-Sicherheitsprofil "ESP"

weitere detaillierte Angaben entnehmen Sie bitte der speziellen Einbauanleitung für "Einbruchschutztüren. (beim Hersteller erhältlich)

Widerstands- klasse	Mauerwerk DIN 1053-1 Festigkeitskl. ≥ 12 Mörtelgruppe II Nenndicke	Stahlbeton DIN 1045 Festigkeitskl. $\geq B15$ Nenndicke	Porenbeton Festigkeitskl. 4.4 Nenndicke	Montagewand F90 mit WK-3 Nachweis
RC 1	≥ 115	≥ 100		
RC 2	≥ 115	≥ 100		
RC 3	≥ 115	≥ 120		
RC 4	≥ 240	≥ 140		

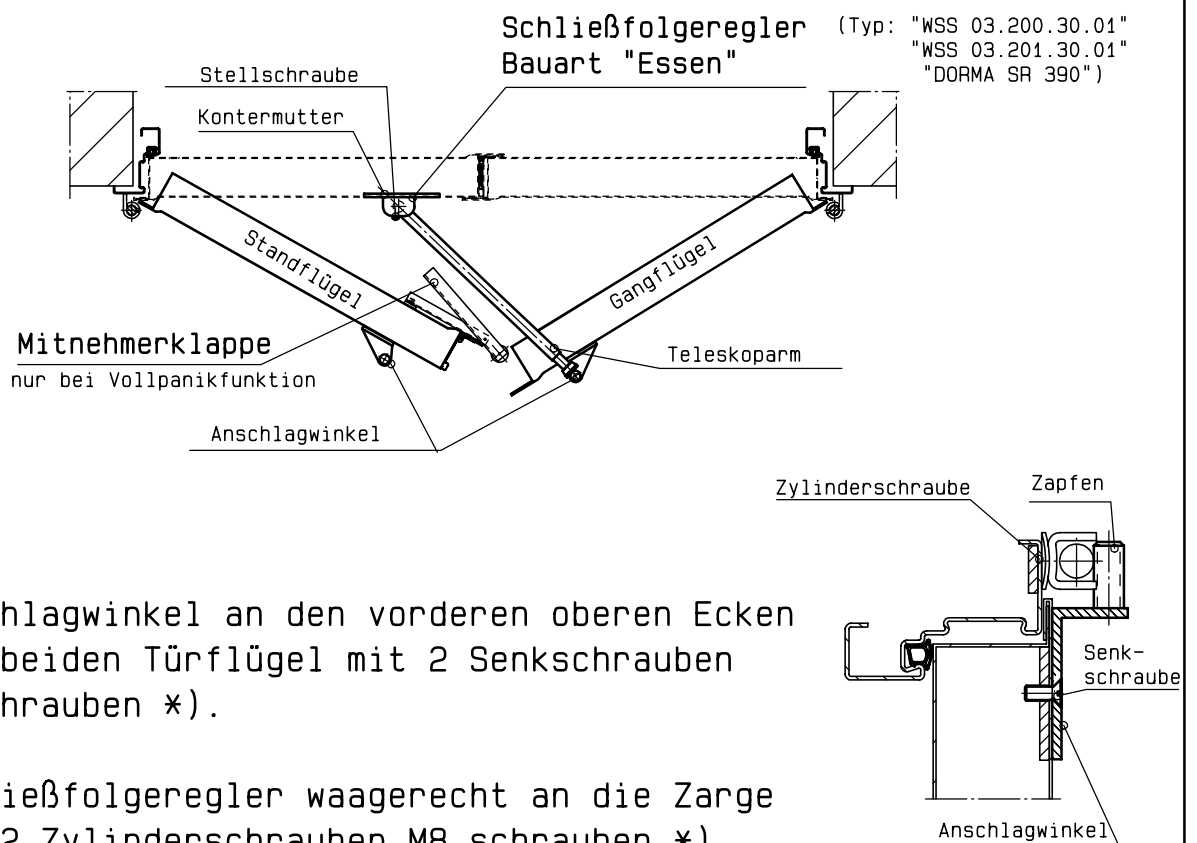
Um den Einbruchschutz zu gewährleisten, ist die Zarge vollständig zu vermörteln.
Bei Montagewänden ist GKF-Füllung möglich.

Zubehörteile - Schließfolgeregler/Mitnehmerklappe

Der Schließfolgeregler regelt die richtige Schließfolge von Gang- und Standflügel.

Außer dem nachfolgend beschriebenen Schließfolgeregler dürfen auch Türschließer mit integrierter Schließfolgeregulierung verwendet werden, ebenso "verdeckt liegende" Schließfolgeregler z.B. "DORMA SR 392".

(siehe Montageanleitung des jeweiligen Herstellers)



- Anschlagwinkel an den vorderen oberen Ecken der beiden Türflügel mit 2 Senkschrauben anschrauben *).
- Schließfolgeregler waagrecht an die Zarge mit 2 Zylinderschrauben M8 schrauben *).
- Durch Ein- bzw. Ausdrehen der Stellschraube wird das genaue Auftreffen des Teleskoparmes auf den Zapfen des Anschlagwinkels eingestellt (Gangflügel).
- Sichern der Stellschraube durch Festdrehen der Kontermutter.
- Nur bei Türen mit Vollpanikfunktion: (beide Flügel) Mitnehmerklappe (Typ "BKS 8642", wahlw. "DORMA MK 396") an der vorderen oberen Ecke (Bandgegenseite) des Standflügels anschrauben *).

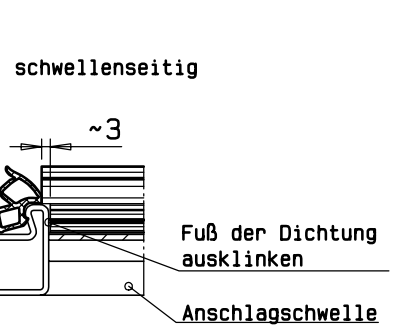
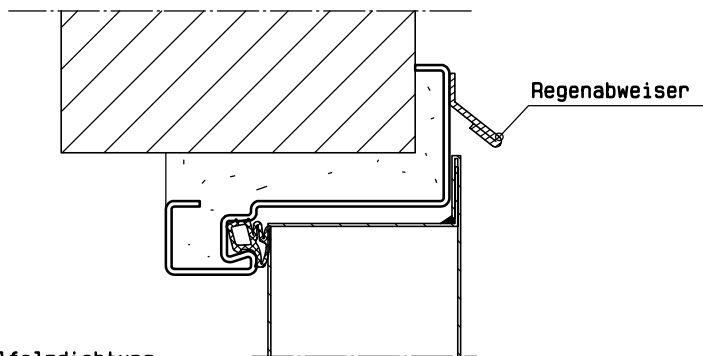
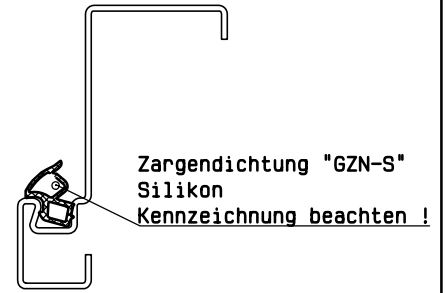
*) Die Anschraubblöcher für diese Zubehörteile sind bereits werkseitig vorgerichtet.

Zubehörteile - Luft-, Wind-, Schlagregendichtigkeit

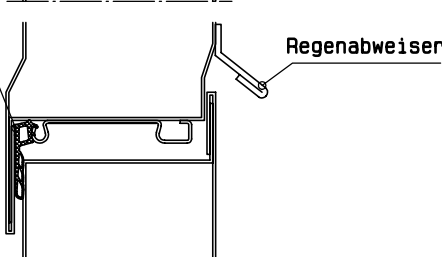
Folgende Zubehörteile sind bei diesen Anforderung zu verwenden:

Zargendichtung "GZN-S", Silikon

Dichtungsprofil dreiseitig bzw. vierseitig
in Zargenprofil einziehen.
Ecken stumpf aneinanderstoßen lassen.
Bei vierseitiger Ausführung, den Fuß der unteren
horizontalallaufende Dichtung ca. 3mm ausklinken.

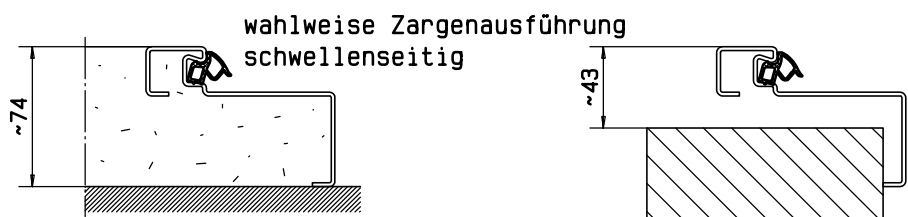
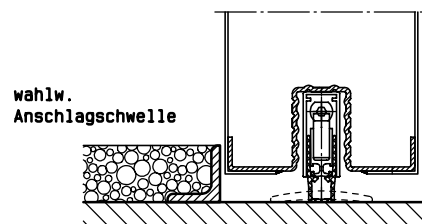
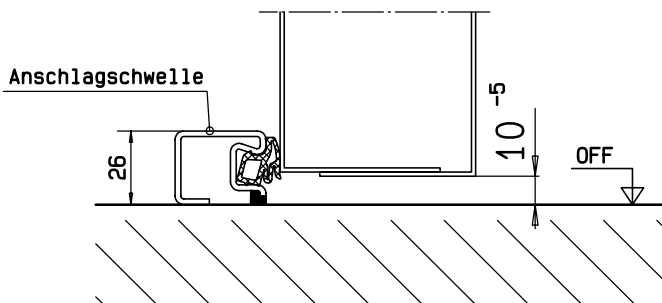


Mittelfalzdichtung
"GMK-S" (Silikon)
Kennzeichnung beachten!
auch für Mittelfalz-
anschlag bei 2-flg. Türen



luftdicht bis Kl.4 (+- 600 Pa)
windbeständig bis Kl.C5 (+-2000 Pa)
(bei Verglasung bis Kl.C4)
schlagregendicht bis Kl.8A (+450Pa)
(auswärts öffnend)

luftdicht bis Kl.3 (+- 600 Pa)
windbeständig bis Kl.C5 (+-2000 Pa)
(bei Verglasung bis Kl.C4)



Um die Leistungseigenschaften zu gewährleisten, ist darauf zu achten,
dass die Dichtungsprofile am Türblatt bzw. auf dem Boden anliegen.
Die Wandanschlüsse zur Zarge, bzw. Lücken, durch die ,Rauch, Luft oder Feuchtigkeit
eindringen könnte, sind dauerelastisch zu versiegeln.

Wartung / Funktionsprüfung

Der Bauherr bzw. Betreiber ist für die Funktionstüchtigkeit der Rauchschutztür verantwortlich.

Um die einwandfreie Funktion der Rauchschutztür zu gewährleisten, ist eine mindestens einmal jährlich durchzuführende Wartung mit Beseitigung festgestellter Mängel unerlässlich.

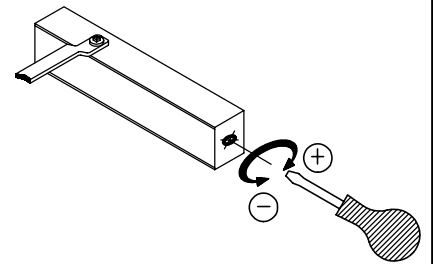
Bei Rauchschutztüren, die mittels Feststellanlage offen gehalten werden, sind die Kontroll- und Wartungsintervalle gemäß Zulassung der Feststellanlage zu beachten.

Es ist die Führung eines Wartungsbuches erforderlich.

Empfehlung: Abschluss eines Wartungsvertrages.

- Sichtkontrolle auf mechanische und Korrosionsschäden.
- selbständiges **Schließen** der Türflügel aus jedem Öffnungswinkel.
(bei 1-flg. FSA mit Federband aus ca.30°)
- Schließfolgeregelung von Gang- und Standflügel überprüfen.
(Justieren und Sichern)

Die Schließgeschwindigkeits-Regelung erfolgt beim Türschließer über ein Drosselventil.



- **Schlösser** auf einwandfreie Fallen- und Riegelfunktion (auch beim Schnappriegel) überprüfen, ggf. Falle/Riegel säubern und allseitig nachfetten.
Beschädigte Schlösser müssen ausgetauscht werden.
(Übereinstimmungskennzeichen Ü beachten)
Schlossschrauben nachziehen.
Einrasten der Schlossfalle im Schließblech überprüfen
(ggf. Öffnung im Schließblech nachfeilen)
- Beschläge auf Vollständigkeit und festen Sitz prüfen
(ggf. Schrauben nachziehen bzw. ersetzen).
Beschädigte Beschläge sind auszutauschen
(nur durch zugelassenen Beschläge).

Wartung / Funktionsprüfung

Luftspalte zwischen Zarge und Türblatt einstellen durch Richten des oberen Bandes mit einem "Bandzieheisen" (kann vom Hersteller bezogen werden).

wahlweise bei:

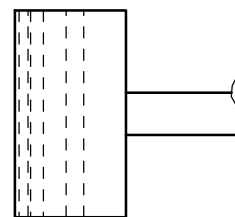
Fa. Thelesol-Brandschutzleisten GmbH

Gerhard Welter-Strasse 7

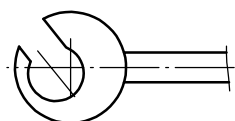
D-41812 Erkelenz

Tel. ++49 2431 977300

Fax. ++49 2431 9773020



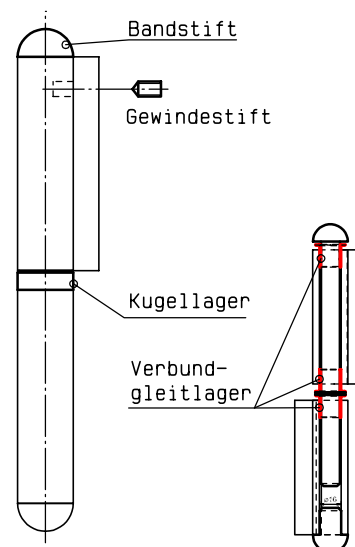
Bandzieheisen



Türbänder werden wie folgt gewartet:

- Gewindestift lösen
- Bandstifte herausnehmen
- Kugellager überprüfen, ggf. austauschen
- Bandstifte säubern und fetten
- Kugellager und Bandstifte wieder einsetzen
- Gewindestift festdrehen

Bänder mit Leichtlauflager sind Wartungsfrei !!



- Dichtungsprofile und evtl. Glas auf Vollständigkeit und Unversehrtheit prüfen. Beschädigte bzw. fehlende Teile sind durch Originalteile zu ersetzen. (beim Hersteller erfragen)
- Bodendichtungen überprüfen. Bei geschlossenen Türflügeln müssen diese vollständig am Fußboden bzw. Schwellenprofil anliegen (evtl. Lichtkontrolle).
- Prüfen der Feststellanlage : Durch Handauslösung und bei Simulation von Rauch bzw. Wärme müssen die Türflügel unverzüglich vollständig schließen. Wartung gemäß der Regeln der allgemeinen bauaufsichtlichen Zulassung der Feststellanlage.

Werden an der Tür oder an den Zubehörteilen Schäden festgestellt, die durch die beschriebenen Maßnahmen aus eigenen Kräften nicht zu beheben sind, so ist unbedingt der Hersteller der Tür zu beauftragen. (siehe Übereinstimmungskennzeichen)

Zulässige Änderungen bei Rauchschutzabschlüssen

Fassung : Juni 1995

Auszug aus "Mitteilung des DIBt Nr.27, 1/96"

2.0 Zulässige Änderungen

- 2.1 Zulässige Änderungen und Ergänzungen, die auch an bereits hergestellten Rauchschutzabschlüssen durchgeführt werden können:
 - 2.1.1 Anbringung von Kontakten, z.B. Reedkontakte und Schließblechkontakten (Riegelkontakte) zur Verschlussüberwachung, sofern sie aufgesetzt oder in vorhandene Aussparungen eingesetzt werden können.
 - 2.1.2 Austausch des Schlosses durch geeignetes, selbstverriegelndes oder motorisch angetriebenes Schloss mit Falle, sofern dieses Schloss in die vorhandene Schlosstasche eingebaut werden kann und Veränderungen am "Schließblech" nicht erforderlich werden.
 - 2.1.3 Führung von Kabeln auf dem Türblatt.
 - 2.1.4 Einbau optischer Spione.
 - 2.1.5 Anschrauben, Annieten oder Aufkleben von Hinweisschildern auf dem Türblatt.
 - 2.1.6 Anschrauben oder Aufkleben von Streifen (etwa bis 250 mm Breite bzw. Höhe) aus Blech, z.B. Tritt- oder Kantenschutz.
 - 2.1.7 Anbringung von Rammschutzstangen unter Verwendung ggf. erforderlicher Verstärkungsbleche.
 - 2.1.8 Anbringung von geeigneten Panikstangengriffen, wenn nach Auskunft des Türherstellers geeignete Befestigungspunkte vorhanden sind.
 - 2.1.9 Ergänzung von Z- und Stahleckzargen zu Stahlumfassungszargen sowie Anbringung von Wandanschlußleisten bei Holzzargen.
 - 2.1.10 Aufkleben von Leisten aus Holz, Kunststoff, Aluminium, Stahl in jeder Form und Lage auf Glasscheiben.,
 - 2.1.11 Auf Holztüren Aufkleben und Nageln von Holzleisten bis ca.60mm x 30mm, jedoch max. 12 dm je Seite, und Anbringung von Zierleisten auf Holzzargen.

Anbringen von Halteplatten für Haftmagnete von Feststellanlagen bzw. von elektrischen Verriegelungen.

Übereinstimmungserklärung für die Fertigung des Rauchschutzabschlusses

Der Unternehmer, der den Rauchschutzabschluss gefertigt hat muss gegenüber dem Auftraggeber eine schriftliche Übereinstimmungserklärung ausstellen, mit der er bescheinigt, daß die von ihm ausgeführte Rauchschutztür den Bestimmungen des allgemeinen bauaufsichtlichen Prüfzeugnisses entspricht.

RS-1 Tür “System Schröders RSN-1“
BWU03-I 17.67.15
nach DIN 18095

Übereinstimmungsbestätigung

Bauvorhaben: _____

Firma: _____

eingebaut am : _____

Hiermit wird bestätigt, dass die Rauchschutztür(en) hinsichtlich aller Einzelheiten fachgerecht und unter Einhaltung aller Bestimmungen dem allgemeinem bauaufsichtlichen Prüfzeugnis BWU03-I 17.67-15 vom 19.03.2004 und ggf. der Bestimmungen der Änderungs- und Ergänzungsbescheide) sowie der Einbauanleitung, die der Antragsteller diesem Prüfzeugnis bereit gestellt hat, eingebaut wurde(n).

.....

Ort, Datum

.....

Unterschrift

(Diese Bestätigung ist dem Bauherrn zur ggf. erforderlichen Weitergabe an die zuständige Bauaufsichtsbehörde auszuhändigen.)

RS-2 Tür “System Schröders RSN-2“
BWU03-I 17.67.16
nach DIN 18095

Übereinstimmungsbestätigung

Bauvorhaben: _____

Firma: _____

eingebaut am : _____

Hiermit wird bestätigt, dass die Rauchschutztür(en) hinsichtlich aller Einzelheiten fachgerecht und unter Einhaltung aller Bestimmungen dem allgemeinem bauaufsichtlichen Prüfzeugnis BWU03-I 17.67-16 vom 19.03.2004 und ggf. der Bestimmungen der Änderungs- und Ergänzungsbescheide) sowie der Einbauanleitung, die der Antragsteller diesem Prüfzeugnis bereit gestellt hat, eingebaut wurde(n).

.....

Ort, Datum

.....

Unterschrift

(Diese Bestätigung ist dem Bauherrn zur ggf. erforderlichen Weitergabe an die zuständige Bauaufsichtsbehörde auszuhändigen.)