

Planungs-, Einbau- und Wartungsanleitung

System Schröders TSN-1

Zulassungsnummer Z-6.20-1909

Einflügelige feuerhemmende und wahlweise rauchdichte Stahl-Drehflügeltür T30-1 (RS)

Kombinationsmöglichkeiten:

- Rauchschutz	DIN 18095 (DIN EN 1634-3)
- Einbruchschutz	DIN EN 1627 ff bis Kl. RC4
- Schallschutz	DIN EN ISO 717-1 bis 45 db
- Windlastbeständigkeit	DIN EN 12210 bis Kl. C5
- erhöhte Luftdichtigkeit	DIN EN 12207 bis Kl. 4
- Schlagregendichtigkeit	DIN EN 12208 bis Kl. 8A
- Druck/Sog-Widerstandsfähigkeit	DIN EN 12211 bis 5000 Pa
- Wärmedurchgangskoeffizient	$U_D \geq 1,7 \text{ W/m}^2 \text{ K}$

System Schröders TSN-2

Zulassungsnummer Z-6.20-1909

Zweiflügelige feuerhemmende und wahlweise rauchdichte Stahl-Drehflügeltür T30-2 (RS)

Kombinationsmöglichkeiten:

- Rauchschutz	DIN 18095 (DIN EN 1634-3)
- Einbruchschutz	DIN EN 1627 ff bis Kl. RC4
- Schallschutz	DIN EN ISO 717-1 bis 42 db
- Windlastbeständigkeit	DIN EN 12210 bis Kl. C4
- erhöhte Luftdichtigkeit	DIN EN 12207 bis Kl. 3
- Schlagregendichtigkeit	DIN EN 12208 bis Kl. 3A
- Druck/Sog-Widerstandsfähigkeit	DIN EN 12211 bis 3800 Pa
- Wärmedurchgangskoeffizient	$U_D \geq 1,7 \text{ W/m}^2 \text{ K}$

Diese Anleitung besteht aus einem Deckblatt, einem Inhaltsverzeichnis und 31 Seiten Inhalt.
Stand: Okt 2017

Inhaltsverzeichnis Gruppe 00

	Seite
Kombinationsmöglichkeiten	1
Wandart und Wanddicke	2
Grundsätze zum Türeinbau (Toreinbau)	3
- Zargenvarianten	4
- Anzahl und Lage der Anker	5
Befestigung - mit Mauerankern	6
- mit Dübelankern	7
- in Sichtbeton/-mauerwerk	8
- mit Ankerstücken	9
- in Porenbeton	10
- an Montagewand F90	11
- an Stahlträger/Stahlstützen	12
- bei "stumpfen" Einbau	13
- bei Einbau in großer Höhe	14
- Türen mit 2K-Pu-Schaum-Füllung	15
Zubehörteile - Zarge / Mittelanschlag	16
- Gummidichtungen	17
- Brandschutzglas	18
- Türschloss/Beschlag	19
- Türbänder	20
- Türschließer	21
- Schließfolgeregler / Mitnehmerklappe	22
Kombinationsmöglichkeiten:	
- Rauchschutz	23
- Schallschutz	24
- Einbruchschutz	25
- Luft-, Wind-, Schlagregendichtigkeit	26
Wartung / Funktionsprüfung	27 / 28
Zulässige Änderungen bei Feuerschutzabschlüssen	29
Übereinstimmungsbestätigung	30 / 31

Kombinationsmöglichkeiten

einflügeliger Feuerschutzabschluss

Feuerschutzabschluss	Feuerschutz	Rauchschutz	Schallschutz	Einbruchschutz	winddicht	regendicht	luftdicht	druckfest	Außenbereich	Innenbereich	λ _D (W/m ² K)
FSA	Baurichtmaß BRM [mm] B x H von / bis	Baurichtmaß BRM [mm] B x H von / bis	35db - 45db Baurichtmaß BRM [mm] B x H von / bis	RC-1 - RC4 Baurichtmaß BRM [mm] B x H von / bis	bis Kl.C5 Baurichtmaß BRM [mm] B x H von / bis	bis Kl.8A Baurichtmaß BRM [mm] B x H von / bis	bis Kl.4 Baurichtmaß BRM [mm] B x H von / bis	bis 5000 Pa Baurichtmaß BRM [mm] B x H von / bis	Baurichtmaß BRM [mm] B x H von / bis	Baurichtmaß BRM [mm] B x H von / bis	≥1.7
T30-1-FSA (Handklappe)	500x 500 1350x1875	500x 500 1350x1875	500x1750 1350x1875 Zange 3-seitig	625x 500 1350x1875	600x 500 1350x1875	600x 500 1350x1875	600x 500 1350x1875	600x 500 1350x1875	Z.i.E.*	600x 500 1350x1875	≥1.7
T30-1-FSA	625x1750 1500x3250	625x1750 1350x2500	625x1750 1400x3040	625x1750 1500x3000	625x1750 1350x2500	625x1750 1350x2500	625x1750 1350x2500	625x1750 1350x2500	Z.i.E.*	625x1750 1500x3250	≥1.7
T30-1-FSA mit Seitenteil und/oder Oberteil	625x1750 3428x3464	625x1750 3278x3464	—	—	625x1750 1350x3000 mit Oberteil	625x1750 1350x3000 mit Oberteil	625x1750 1350x3000 mit Oberteil	—	Z.i.E.*	625x1750 3428x3464	≥1.7
T30-1-FSA ohne Brandschutzleiste	625x1750 1250x2250	625x1750 1250x2250	625x1750 1250x2250	625x1750 1250x2250	625x1750 1250x2250	625x1750 1250x2250	625x1750 1250x2250	625x1750 1250x2250	Z.i.E.*	625x1750 1250x2250	≥1.7

zweiflügeliger Feuerschutzabschluss

Feuerschutzabschluss	Feuerschutz	Rauchschutz	Schallschutz	Einbruchschutz	winddicht	regendicht	luftdicht	druckfest	Außenbereich	Innenbereich	λ _D (W/m ² K)
FSA	Baurichtmaß BRM [mm] B x H von / bis	Baurichtmaß BRM [mm] B x H von / bis	37db - 42db Baurichtmaß BRM [mm] B x H von / bis	RC-1 - RC4 Baurichtmaß BRM [mm] B x H von / bis	bis Kl.C4 Baurichtmaß BRM [mm] B x H von / bis	bis Kl.3A Baurichtmaß BRM [mm] B x H von / bis	bis Kl.3 Baurichtmaß BRM [mm] B x H von / bis	bis 3800 Pa Baurichtmaß BRM [mm] B x H von / bis	Baurichtmaß BRM [mm] B x H von / bis	Baurichtmaß BRM [mm] B x H von / bis	≥1.7
T30-2-FSA	1375x1750 3000x3250	1375x1750 3000x3250	1375x1750 3000x3250	1375x1750 3000x3000	1375x1750 2500x2500	1375x1750 2500x2500	1375x1750 2500x2500	1375x1750 2500x2500	Z.i.E.*	1375x1750 3000x3250	≥1.7
T30-2-FSA großer Maßbereich	2000x2000 4250x4250	2000x2000 4250x4250	2000x2000 3450x3400	—	1375x1750 2500x2500	1375x1750 2500x2500	1375x1750 2500x2500	1375x1750 2500x2500	Z.i.E.*	2000x2000 4250x4250	≥2.2
T30-2-FSA mit Seitenteil und/oder Oberteil	1375x1750 4428x3464	1375x1750 4428x3464	—	—	1375x1750 2500x3500 mit Oberteil	1375x1750 2500x3500 mit Oberteil	1375x1750 2500x3500 mit Oberteil	—	Z.i.E.*	1375x1750 4428x3464	≥1.7

*) Z.i.E. = Zustimmung im Einzelfall

Wandart und Wanddicke

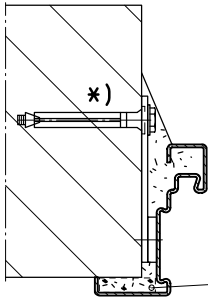
Wände und Bauteile	Mindestdicken BRM [mm]	
	B x H ≤2500x≤2500	B x H >2500x>2500
Wände aus Mauerwerk mind. der Druckfestigkeitsklasse 12 Mörtelgruppe ≥II (DIN 1053-1)	115	175
Wände aus Beton mind. der Festigkeitsklasse C12/15 nach DIN 1045-1	100	140
Wände aus Porenbeton-Block- bzw. -Plansteinen nach DIN 4165	175	200
Wände aus bewehrten - liegenden oder stehenden - Porenbetonplatten nach allgemeiner bauaufsichtlicher Zulassung, Festigkeitsklasse mind. G 4.4	150	200
Montagewände mind. der Feuerwiderstandsklasse F90 Typ F90 A nach DIN 4102-4 Tabelle 48	100	/
F90 Montagewände mit der Kurzbezeichnung F90 A nachgewiesen durch ein allgemeinem bauaufsichtlichem Prüfzeugnis	95	/
bekleidete Stahlstützen und/oder Träger mindest. der Feuerwiderstandsklasse F90 , Bez: F90-A DIN 4102-4	100	/
bekleidete Stahlstützen und/oder Träger mindestens der Feuerwiderstandsklasse F90, Kurzbezeichnung F90-A nach DIN 4102-4 (Dimensionierung der Stahlprofile nach statischen Erfordernissen) - nach den allgemeinen bauaufsichtlichen Prüfzeugnissen - Nr.P-3186/4559 MPA BS Stahlstützen Fa. Promat 415 - Nr.P-3698/6989 MPA BS " " 415 - Nr.P-3081/0719 MPA BS " Fa. Knauf K253 - Nr.P-3738/7388 MPA BS Stahlträger Fa. Promat 412 - Nr.P-3193/4629 MPA BS " " " - Nr.P-3802/8029 MPA BS " " " - Nr.P-3080/0709 MPA BS " Fa. Knauf K252 - Nr.P-3203/2038 MPA BS " " K252	100	140

Die oben beschriebenen Wandarten bzw. Bauteile sind wahlweise kombinierbar.

Grundsätze zum Türeinbau (Toreinbau)

- Die Festlegungen der allgemeinen bauaufsichtlichen Zulassung Nr. Z-6.20-1909 sind zu beachten.
- Türzarge und Türflügel (alle Angaben gelten auch für aufgrund der Größe als "Tor"genannte Ausführungen) werden als komplette Einheit ausgeliefert und sind auch nur als solche einzubauen. Defekte Türflügel dürfen nur vom gleichen Hersteller ausgetauscht werden.
- Die Wandart und -dicke müssen den Angaben der Seite 2 dieser Anleitung entsprechen.
- Die Vollständigkeit aller gelieferten Teile ist vor der Montage zu überprüfen.
- Ebenfalls zu prüfen sind die Öffnungsrichtung (DIN rechts oder DIN links), die Höhenlage (Meterriss) sowie die Rohbaumaße (Breite x Höhe).
- Die Verankerung ist nach dem Verankerungsplan auf Seite 5, die Reihenfolge der Arbeitsgänge nach den Seiten 6 bis 15 vorzunehmen.
- Die Türzarge wird in der Regel als Eckzarge geliefert und darf mit einer Ergänzungszarge zu einer Umfassungszarge erweitert werden. Aus Transportgründen dürfen die Zargen mehrteilig angeliefert und an der Baustelle zusammengefügt werden.
- Die Türblätter, Zargen und "THELESOL"-Brandschutzleisten dürfen mit allen gebräuchlichen Grundierungen und Lacken beschichtet werden.
- Die elastischen Gummidichtungen, sowie Schlossfallen und Riegel dürfen nicht überstrichen werden.
- Nach der Montage müssen alle Tür- und Zubehörteile auf ein funktionsgerechtes Zusammenspiel (Funktionsprüfung) getestet und gegebenenfalls korrigiert werden (siehe auch Wartung).
- Der Türeinbau, die Türschließer, die Schließfolgeregelung, die Dichtungsprofile, die Beschläge, sowie die eventuelle Feststellanlage, müssen in allen Einzelheiten der Zulassung und den Konstruktionsmerkmalen für die Überwachung (O-Anlagen) entsprechen. Außer den in der Veröffentlichung des DiBT vom 01.12.2009 aufgeführten "*zulässigen Änderungen an Feuerschutztüren und Feuerschutzabschlüssen mit Rauchschutzeigenschaften*", sowie die in der Zulassung (Anlage 6, s.auch Seite 20 der P.E.W.A) aufgelisteten Änderungen ist keine Abweichung erlaubt. Andernfalls ist eine *Zustimmung* zur Verwendung der Tür *im Einzelfall* durch die für das Bauvorhaben zuständige oberste Bauaufsichtsbehörde erforderlich.
- Sofern die Türen im Regelfall offen gehalten werden, darf die Feststellung nur mittels allgem. bauaufs. zugelassener Feststellanlage erfolgen.
- Bei der Montage von Bodendichtung ist darauf zu achten, dass im Bereich der Bodendichtung der Fußboden glatt und eben ist. Gegebenenfalls wird bauseits eine Bodenschwelle Höhe ≤5mm erforderlich. Teppichboden ist im Bereich der Bodendichtung nicht zugelassen.
- Beim Einbau in großer Höhe, ein- oder beidseitig ≥500mm über OKFF, muss eine untere Brand- und Rauchschutzdichtung angebracht werden. (z.B. Zarge vierseitig) s. Seite.14
- Fehlende Unterlagen z.B. Prüfzeugnisse können auf der Internetseite www.system-schroeders.de heruntergeladen werden.

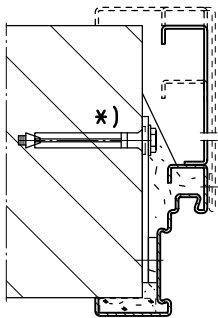
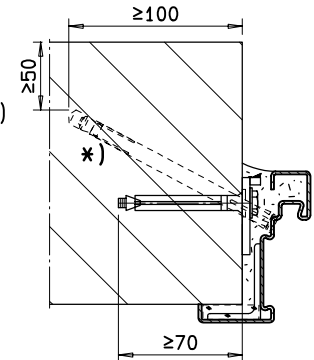
Zargenvarianten



Eckzarge

voll vermörteln,
wahlw. 2K-Brandschutzschaum (Seite 15)
vorstehende Anker einputzen
(bei Stahldübel nicht erforderlich)

Zargenspiegel evtl. mit
Gipskartonplatte ~37x9.5 ausfüllen
(gilt für alle Zargenvarianten)



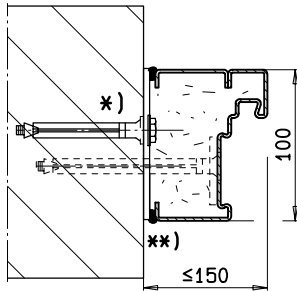
Eck-/Umfassungszarge

voll vermörteln,
wahlw. 2K-Brandschutzschaum (Seite 15)
vorstehende Anker einputzen
(bei Stahldübel nicht erforderlich)

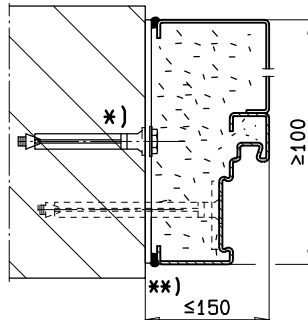
Ergänzungszarge kann hohl bleiben
wahlweise mit Mineralwolle mind.
Feuerwiderstandsklasse A2 verfüllen
wahlw. vermörteln oder mit
2K-Brandschutzschaum verfüllen (Seite 15)

≥ 70 gilt für Rahmendübel,
bei Stahldübel:
Mindesteinstand
gemäß Dübelzulassung

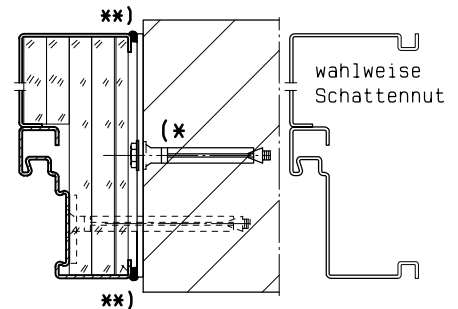
Blockzarge



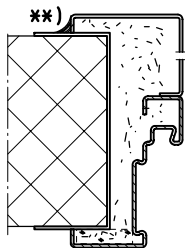
voll vermörteln,
wahlw. Gipskartonstreifen



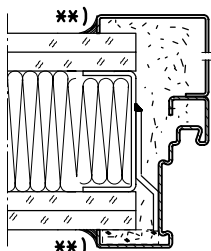
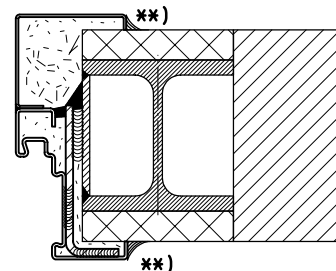
voll vermörteln



wahlw. Gipskartonstreifen



an C-Profil, Trägerprofil
Wand- bzw. Sturzleibung
umgreifend,
voll vermörteln



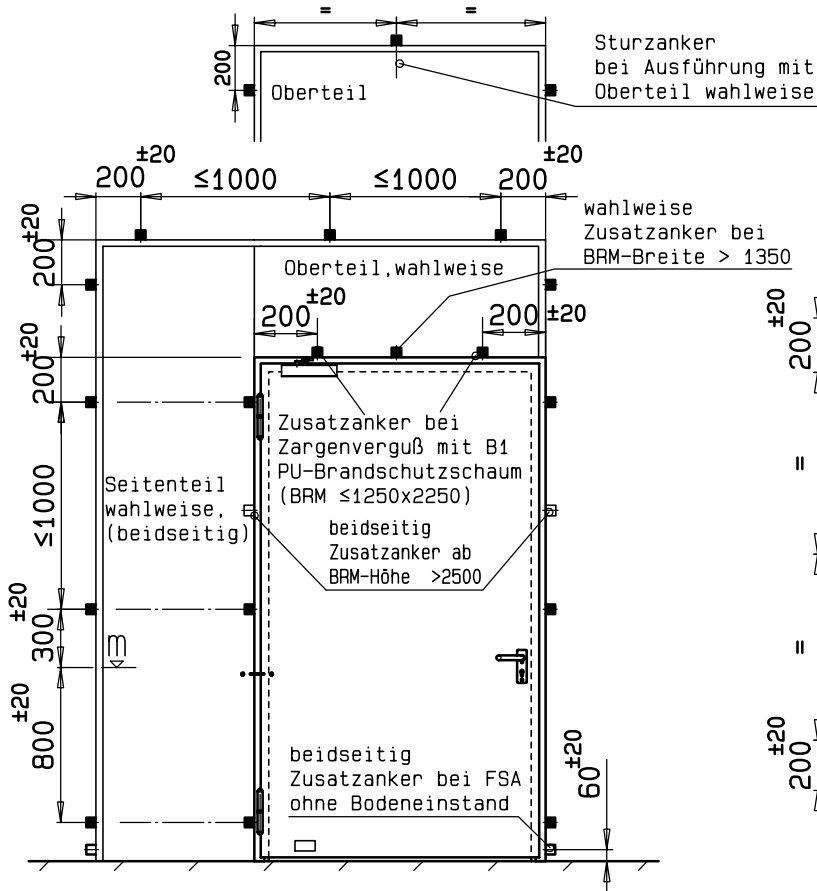
an UA-Profil, wahlw.
Vierkantröhr $\geq 50 \times 40 \times \geq 4$,
Wand- bzw. Sturzleibung
umgreifend
bei begleitender Wandmontage
voll vermörteln (vorher Wand abdichten)
wahlweise Gipskartonstreifen

Umfassungszarge

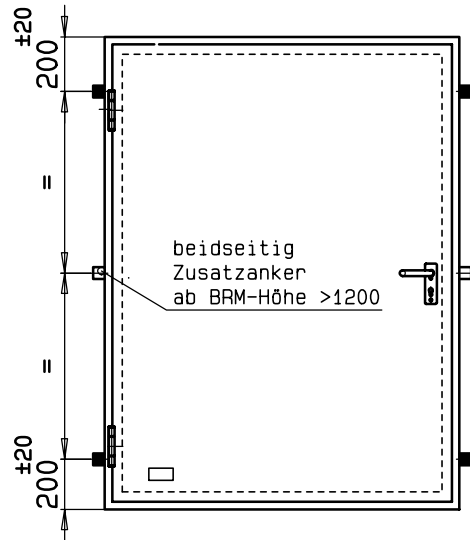
*) für den Untergund allgemein bauaufsichtlich zugelassener Dübel

***) Bei Ausführung in Kombination mit Rauchschutz und / oder Schallschutz
sind die Anschlüsse Wand zur Zarge wie angegeben mit dauerelastischem
Fugendichtstoff zu versiegeln.

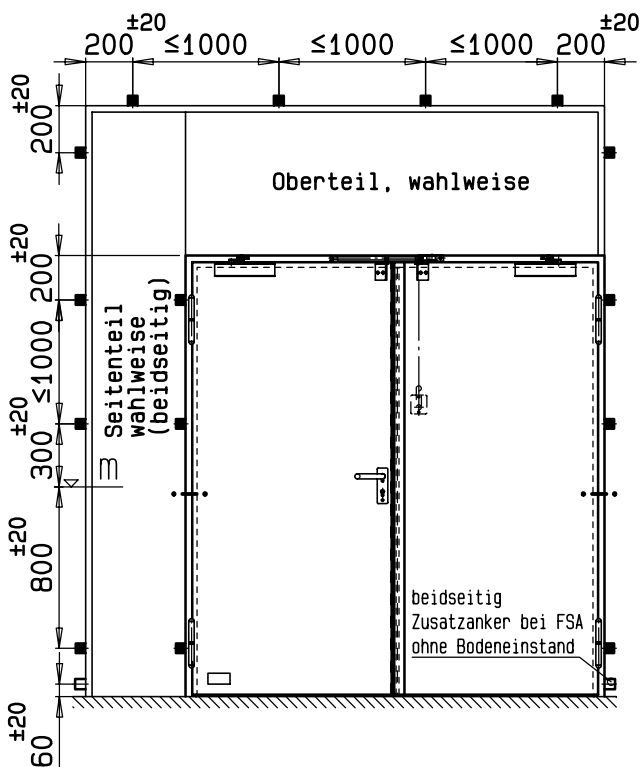
Anzahl und Lage der Anker



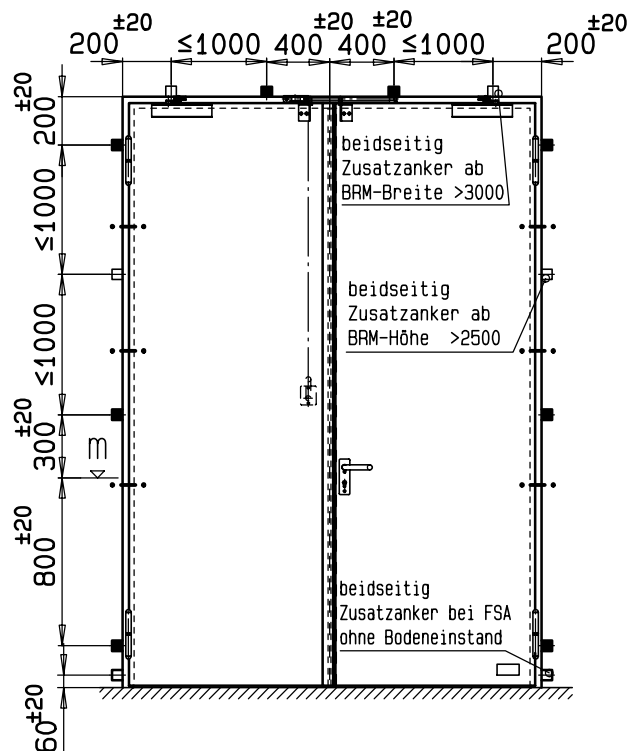
einflügeliger FSA als Tür



einflügeliger FSA als Wandklappe



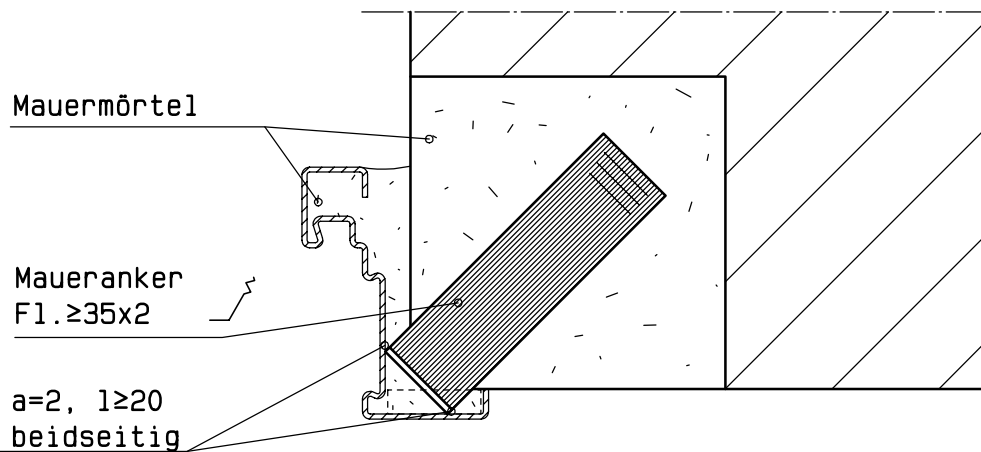
zweiflügeliger FSA als Tür



zweiflügeliger FSA als Tor

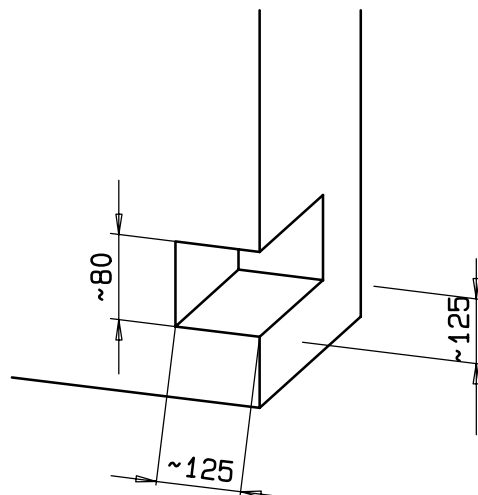
Der Haftverbund zwischen Zarge und Mörtel muss nicht nachgewiesen werden, so dass es unerheblich ist, wenn der Mörtel sich nach dem Abbinden von der Zarge löst (Haarrisse).

Befestigung mit Mauerankern



Montagefolge:

- Anker Aussparungen einstemmen, sofern nicht bereits bei der Wanderrstellung vorgesehen.
- Ausbiegen der Maueranker
- Zarge mit geschlossenen Türflügeln in die Öffnung stellen und nach dem Meterriss lot- und waagrecht ausrichten und fixieren.
- Alle Anker Aussparungen mit Mauermörtel (Gruppe $\geq II$ n. DIN 1053) verfüllen.
- Zarge mit Mauermörtel der Gruppe $\geq II$ n. DIN 1053 hinterfüllen.



Achtung: Die Türflügel dürfen erst nach dem Abbinden des Mörtels geöffnet werden.

Befestigung mit Dübelankern

bei Mauerwerk / Beton

Dübel mit bauaufs. Zulassung bzw. Europäischen Technischer Zulassung (ETA)

bei Mauerwerk:

z.B. "Fischer Typ S10 H 80R"

bei Beton:

z.B. "Liebig Typ S"(M8)

- nicht in Fugen setzen
- muss für Dübelgrund geeignet sein

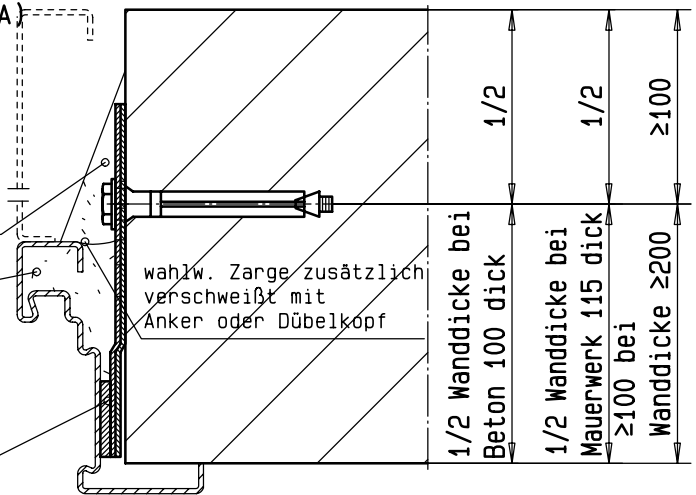
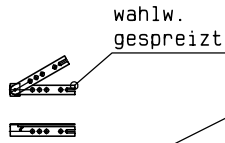
Mauermörtel,
wahlw. 2K-Brandschutzschaum
(siehe Seite 15)

Dübellasche
Fl. $\geq 40 \times 4 - 120lg$

wahlw. Kombi-Anker

wahlw. Schwenkanker

aus Stahlblech ≥ 1.5 dick

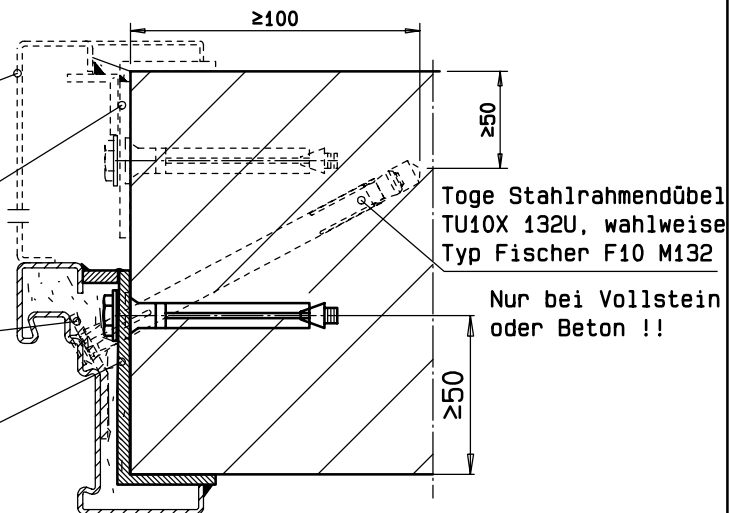


wahlweise mit
Ergänzungszarge

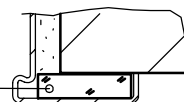
Ankerplatte ≥ 4 dick

Verstärkung aus
Bl. 50×3 eingeschweißt

Dübellasche
L $\geq 80 \times 40 \times 4 - \sim 40lg$
a = $2, l \geq 30$



wahlweise in Zargenspiegel
Gipskarton-Bauplatte GKB $\sim 37 \times 9.5$



Ausführungsbeispiel

Montagefolge:

- Türflügel aus Zarge aushängen. (nur bei 2-flg FSA)
- Dübellasche an der Zarge ausbiegen. (Kombianker wahlweise spreizen)
- Zarge in Öffnung stellen und nach dem Meterriss lot- und waagrecht ausrichten und fixieren.
- Obere seitliche Anker andübeln. (1 Dübel je Anker, bei gespreiztem Kombianker je 2 Dübel)
- Türflügel in Zarge einhängen; Türfalze müssen allseitig an der Zarge und am evtl. Mittelanschlag anliegen. Türflügel ggf. mit einem Bandzieheisen auf gleichmäßige Luftspalte ausrichten. (umlaufend ca. 6mm, unten 10 ± 5)
- Restliche Anker komplett befestigen. (1 Dübel je Anker, bei gespreiztem Kombianker je 2 Dübel)
- Zarge mit Mauermörtel (Gruppe $\geq II$ nach DIN 1053) hinterfüllen wahlweise 2K-Brandschutzschaum Typ THELESOL P1 nur bei Mauerwerk (BRM max. 1250×2250)
- vorstehende Anker einputzen (nicht bei Stahldübel erforderlich).

Befestigung in Sichtbeton /-mauerwerk

Dübel mit bauaufs. Zulassung bzw.
Europäisch Technischer Zulassung (ETA)

bei Mauerwerk:

z.B. "Fischer Typ S10 H 80R"

bei Beton:

z.B. "Liebig Typ S" (M8)

- nicht in Fugen setzen

- muss für Dübelgrund geeignet sein

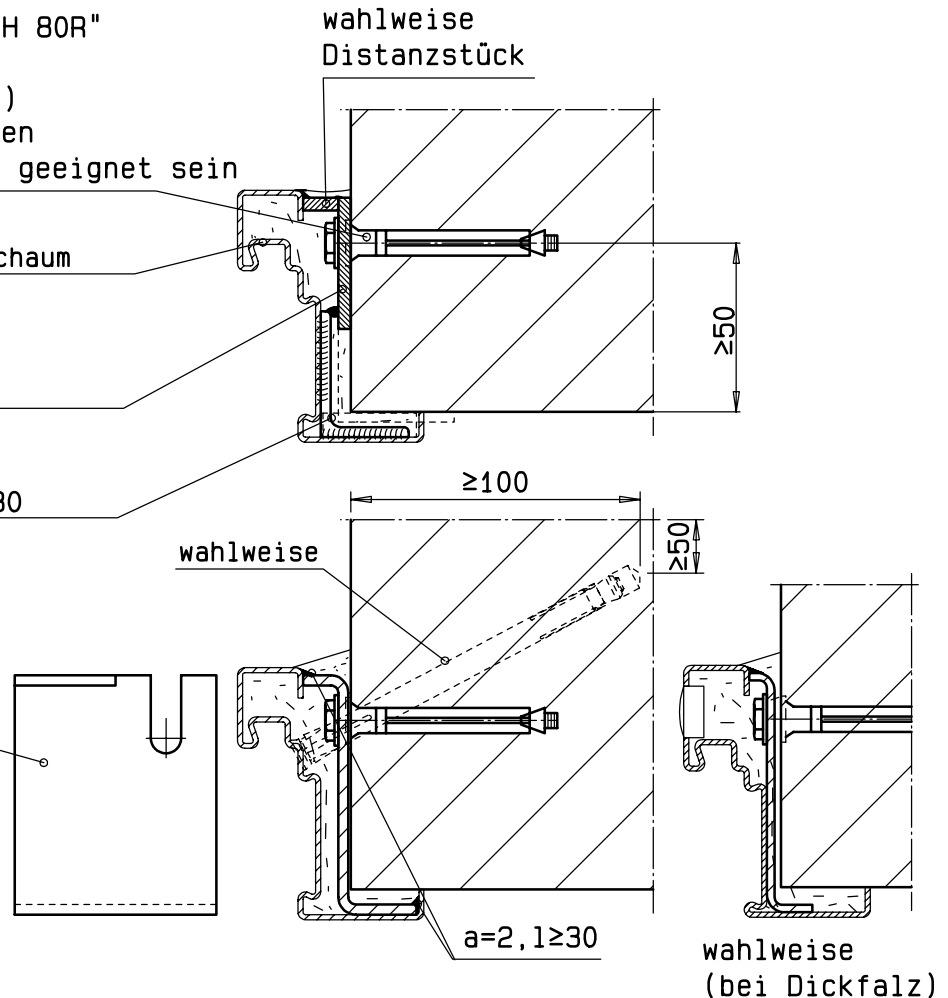
Mauermörtel,
wahlw. 2K-Brandschutzschaum
(siehe Seite 15)

Dübellasche
Fl. $\geq 40 \times 4 - 801g$

Winkelstück
 $L \geq 50 \times 30 - 501g$, $a = 2, l \geq 30$

wahlweise mit
Montagewinkel
aus Bl. ≥ 3 dick

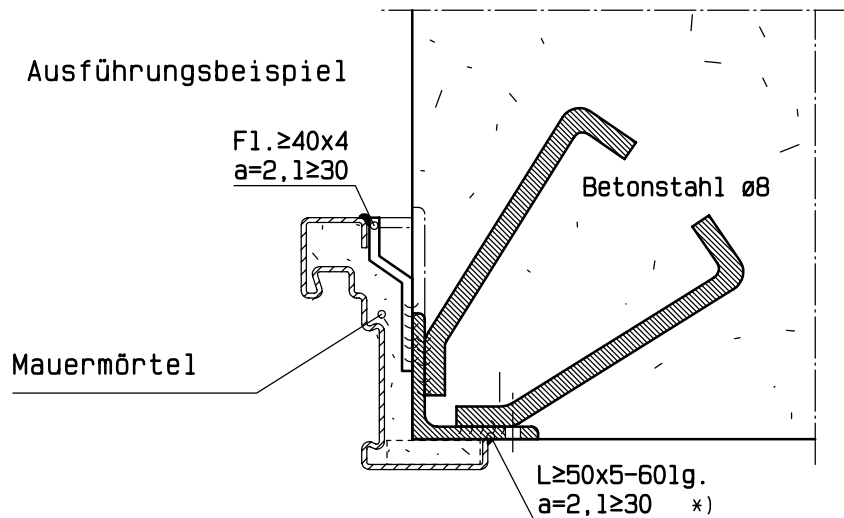
Ausführungsbeispiel



Montagefolge:

- Alle Dübellaschen an den geforderten Stellen andübeln.
- Türflügel aus Zarge aushängen. (nur bei 2-flg. FSA)
- Winkelstücke 50x30-501g in Zarge einschweißen (vorher die Brandschutzleiste aus der Nut im Zargenprofil klipsen).
- Zarge in Öffnung stellen und nach Meterriss lot- und waagrecht ausrichten und fixieren.
- Zarge an obere seitliche Anker mit Winkel- und Distanzstück schweißen.
- Türflügel in Zarge einhängen; Türfalze müssen allseitig an der Zarge und am evtl. Mittelanschlag anliegen. Türflügel ggf. mit einem Bandzieheisen auf gleichmäßige Luftspalte ausrichten. (umlaufend ca. 6mm, unten 10 ± 5)
- Restliche Anker komplett befestigen.
- Zarge mit Mauermörtel (Gruppe $\geq II$ nach DIN 1053) hinterfüllen wahlweise 2K-Brandschutzschaum Typ THELESOL P1 nur bei Mauerwerk (BRM max. 1250x2250)

Befestigung mit Ankerstücken seitlich und am Sturz



Diese Befestigung ist nur möglich, wenn die Ankerstücke bereits bei Erstellen der Wand einbetoniert / eingemauert werden.

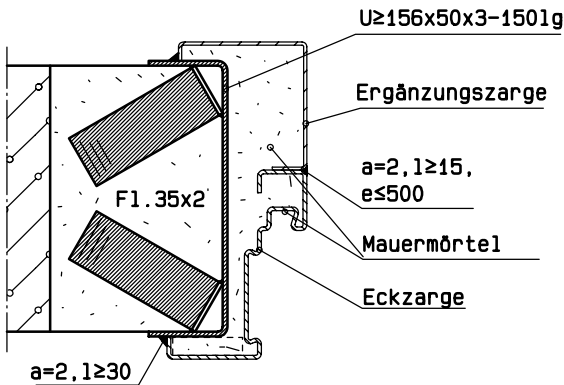
Montagefolge:

- Türflügel aus Zarge aushängen. (nur bei 2-flg. FSA)
- Zarge in Öffnung stellen und nach Meterriss lot- und waagrecht ausrichten und fixieren.
- Zarge an obere seitliche Anker mittels Distanzstück schweißen.
- Türflügel in Zarge einhängen; Türfalze müssen allseitig an der Zarge und am evtl. Mittelanschlag anliegen. Türflügel ggf. mit einem Bandzieheisen auf gleichmäßige Luftspalte ausrichten. (umlaufend ca.6mm, unten 10 ± 5)
- Restliche Anker komplett anschweißen. (wenn keine Ankerstücke im Sturz einbetoniert wurden, Befestigung dort nach Seiten 7 und 8).
- Zarge mit Mauermörtel (Gruppe $\geq II$ nach DIN 1053) hinterfüllen.

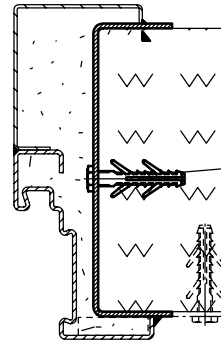
*) Anschweißmontage nur bei Türen für objektgebundene Fertigung; d.h. der Einbauort derartig hergestellter Türen muss dem Türhersteller bekannt sein.

Befestigung in Porenbeton

Maueranker seitlich

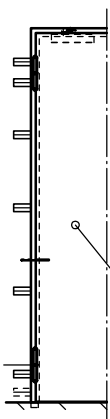


wahlweise Dübelanker seitlich und am Sturz



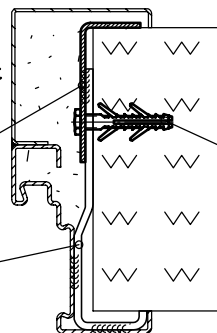
pro U-Anker 2 Porenbetondübel
mit bauaufs. Zulassung bzw.
Europäisch Technischer Zulassung (ETA)
z.B. "Fischer Dübel Typ S10 H80 RSS"
Dübelabstand ~100mm
(Dübel nicht in Fugen setzen)

wahlweise Ausführung



L-Profil aus Stahlblech $\geq 45 \times 3 \text{ mm}$ mit
Dübellasche verschraubt und gegen
Lösen verschweißt

Dübellasche aus F1.45x24 mit
Zarge verschweißt
mind. 6 Anker pro Seite

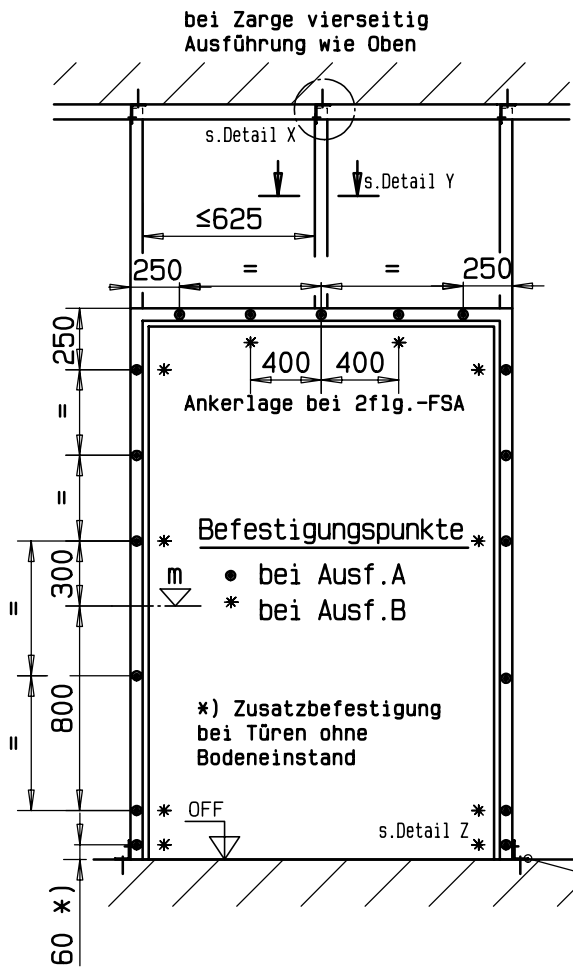


pro Anker 1 Porenbetondübel
mit bauaufs. Zulassung bzw.
Europäisch Technischer Zulassung (ETA)
mind. 6 Anker pro Seite

Montagefolge:

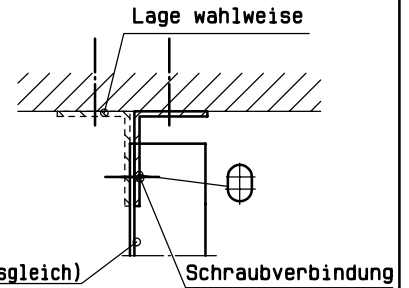
- Ankeraussparungen in Wand einstemmen / einschneiden und Maueranker mit Mauermörtel (Gruppe $\geq \text{II}$ nach DIN 1053) einmörteln, bzw. bei Dübelankern U-Ankerbügel andübeln (gilt für beide Montagearten).
- Türflügel aus Zarge aushängen. (nur bei 2-flg.FSA)
- Eckzarge in Öffnung stellen und nach Meterriss lot- und waagrecht ausrichten und fixieren.
- Eckzarge an obere seitliche Ankerbügel schweißen.
- Türflügel in Zarge einhängen; Türfalze müssen allseitig an der Zarge und am evtl. Mittelanschlag anliegen. Türflügel ggf. mit einem Bandzieheisen auf gleichmäßige Luftspalte ausrichten. (umlaufend ca.6mm, unten 10 ± 5)
- Restliche Anker komplett befestigen.
- Ergänzungszarge mit Eckzarge verbinden (s. Darstellung oben links) und an die U-Ankerbügel anschweißen.
- Zargen mit Mauermörtel (Gruppe $\geq \text{II}$ nach DIN 1053) hinterfüllen.
- Bei Wand-Umfassungszargen ist zum Einfüllen des Mörtels erforderlichenfalls eine Einfüllöffnung zu erstellen und anschließend zu verschließen.

Befestigung an Montagewand F90-A

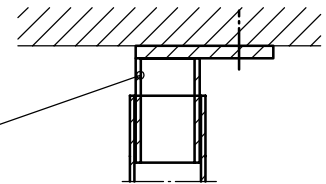


Detail X: Ausführungsbeispiele

UA-Profil aus Stahlblech ≥ 2 dick über Winkel an Decke befestigt mit bauaufs. zugelassenen Spreizdübeln Winkelbefestigung mit UA-Profil über Langloch verbunden (Dehnungsausgleich)

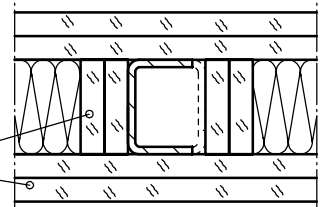


wahlweise bei Rohrprofil: mit Innenrohr und Flansch an Decke befestigt



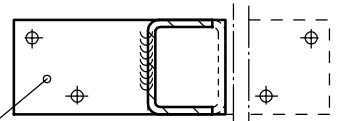
Detail Y

Beplankung aus Gipskarton-Feuerschutzplatten GKF-DIN 18180 Dicke 2x12.5



Detail Z: Ausführungsbeispiel

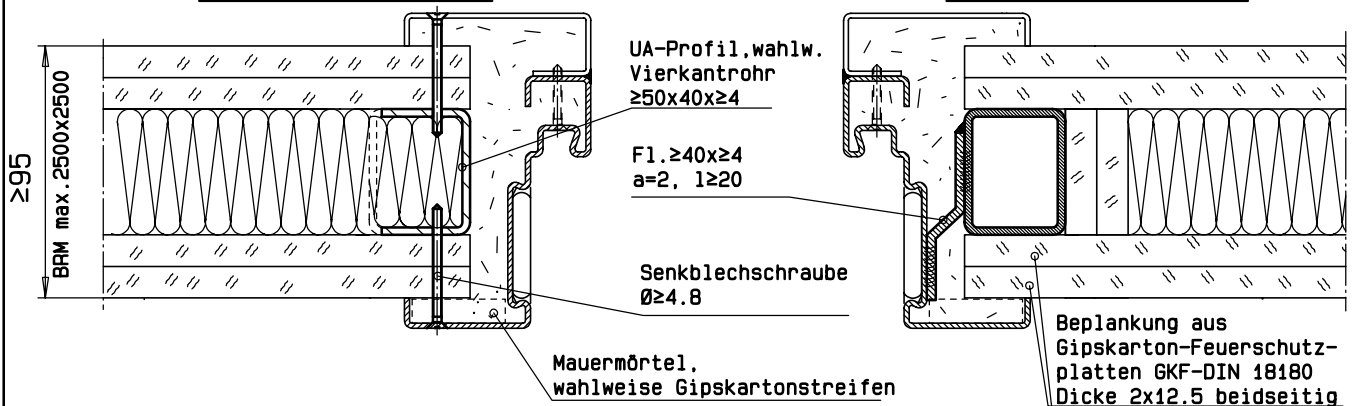
Bodenplatte aus Flacheisen oder Winkelprofil an Rohfußboden befestigt mit allgem. bauaufs. zugelassenen Spreizdübeln



Darstellungen gelten für dreiseitigen Anschluss der Montagewand sowie für "Mischbauweise": einseitig seitlich oder oben Mauerwerk/Beton

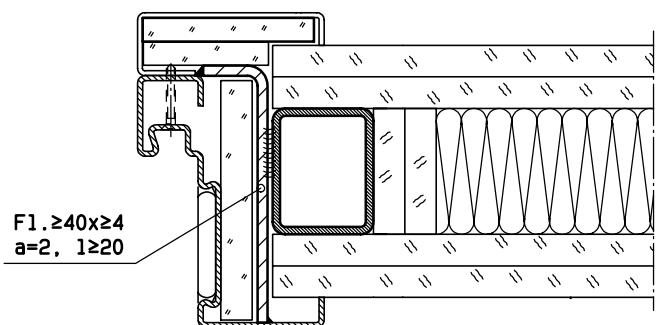
Ausführung A

Ausführung B



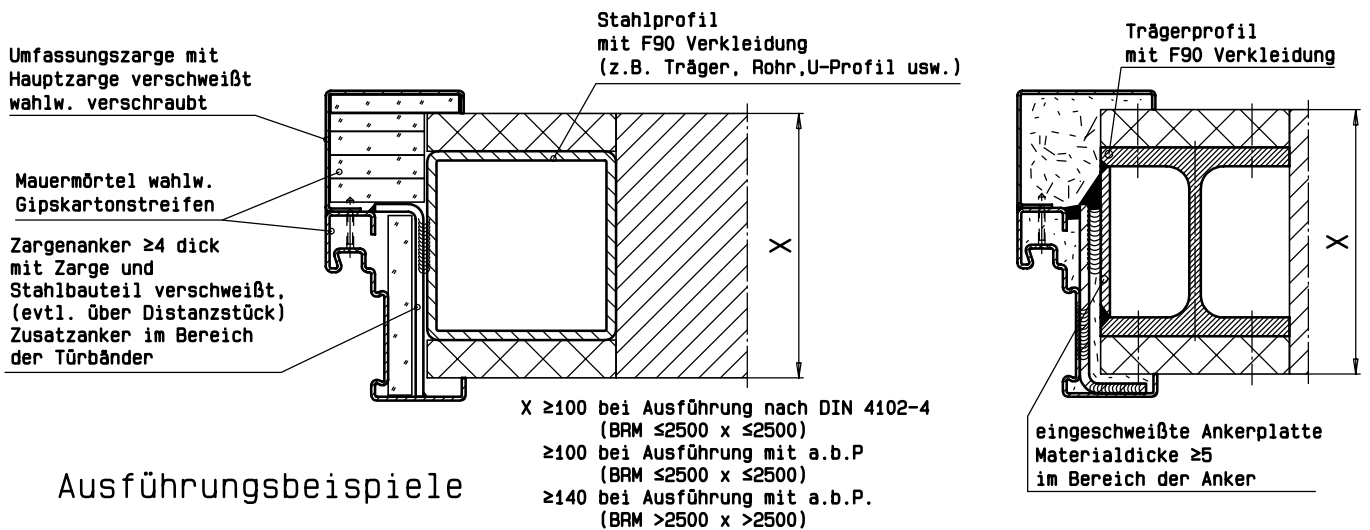
Montagefolge:

sinngemäß nach Seite 9

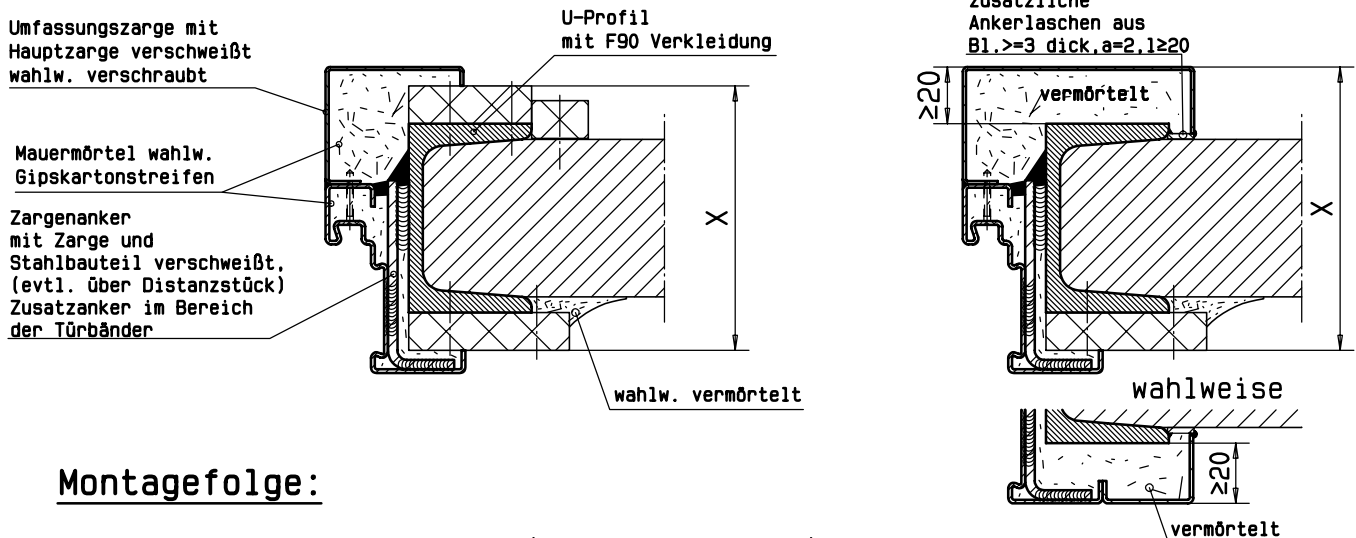


wahlw. Ausführung mit Gipskartonstreifen

Befestigung an bekleidete Stahlträger/Stahlstützen



Ausführungsbeispiele

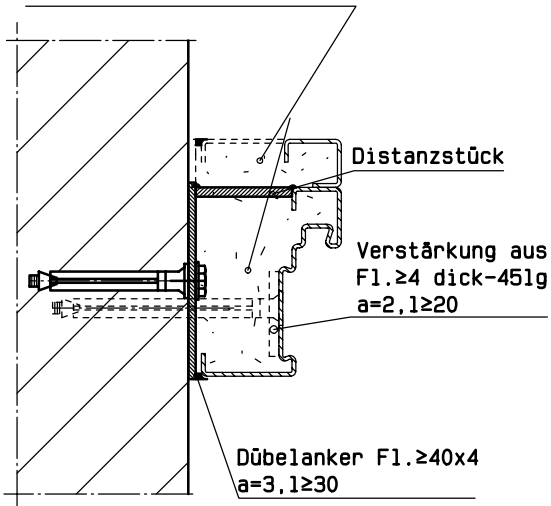


Montagefolge:

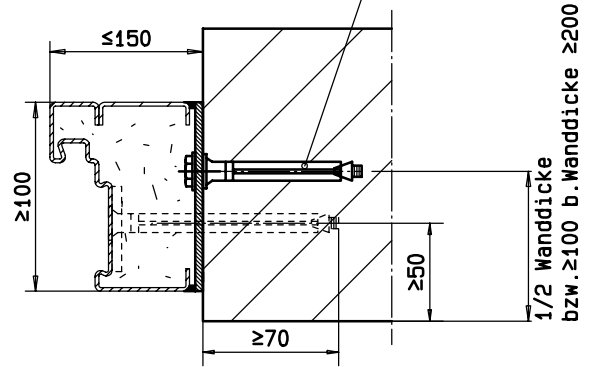
- Türflügel aus Zarge aushängen. (nur bei 2-flg. FSA)
- Vorhandenen Stahlträger / Stahlstützen mit Promatekt H-Platten laut DIN 4102-4 bzw. a.b. Prüfzeugnis verkleiden.
- Eckzarge mit evtl. Gipsfüllung in Öffnung stellen und nach Meterriss lot- und waagrecht ausrichten und fixieren.
- Eckzarge an obere seitliche Ankerplatten anschweißen. (bei Rohrprofilen mit Wandstärke ≥ 4 können diese entfallen)
- Türflügel in Zarge einhängen; Türfalze müssen allseitig an der Zarge und am evtl. Mittelschlag anliegen. Türflügel ggf. mit einem Bandzieheisen auf gleichmäßige Luftspalte ausrichten. (umlaufend ca. 6mm, unten 10 ± 5)
- Restliche Anker komplett befestigen.
- Ergänzungszarge evtl. mit Gipskartonplatten ausfüllen und von Bandgegenseite gegen Hauptzarge stellen und ausrichten.
- Ergänzungszarge mit Eckzarge verschweißen, wahlw. verschrauben.
- Zargen mit Mauermörtel (Gruppe $\geq II$ nach DIN 1053) hinterfüllen (entfällt wenn Zargenfüllung mit Gipskartonplatten).

Befestigung bei "stumpfm" Einbau

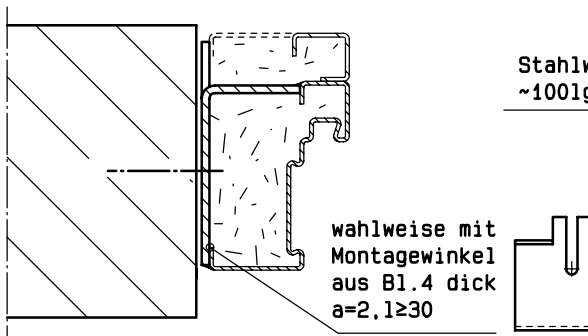
Mauermörtel
wahlw. Gipskartonstreifen



Dübel mit bauaufs. Zulassung bzw. Europäischen Technischer Zulassung (ETA)
bei Mauerwerk:
z.B. "Fischer Typ S10 H 80R"
bei Beton:
z.B. "Liebig Typ S12"
- nicht in Fugen setzen
- muss für Dübelgrund geeignet sein



wahlweise Ausführungsvariante



Stahlwinkel ≥ 4 dick
~1001g, a=3,1 ≥ 20

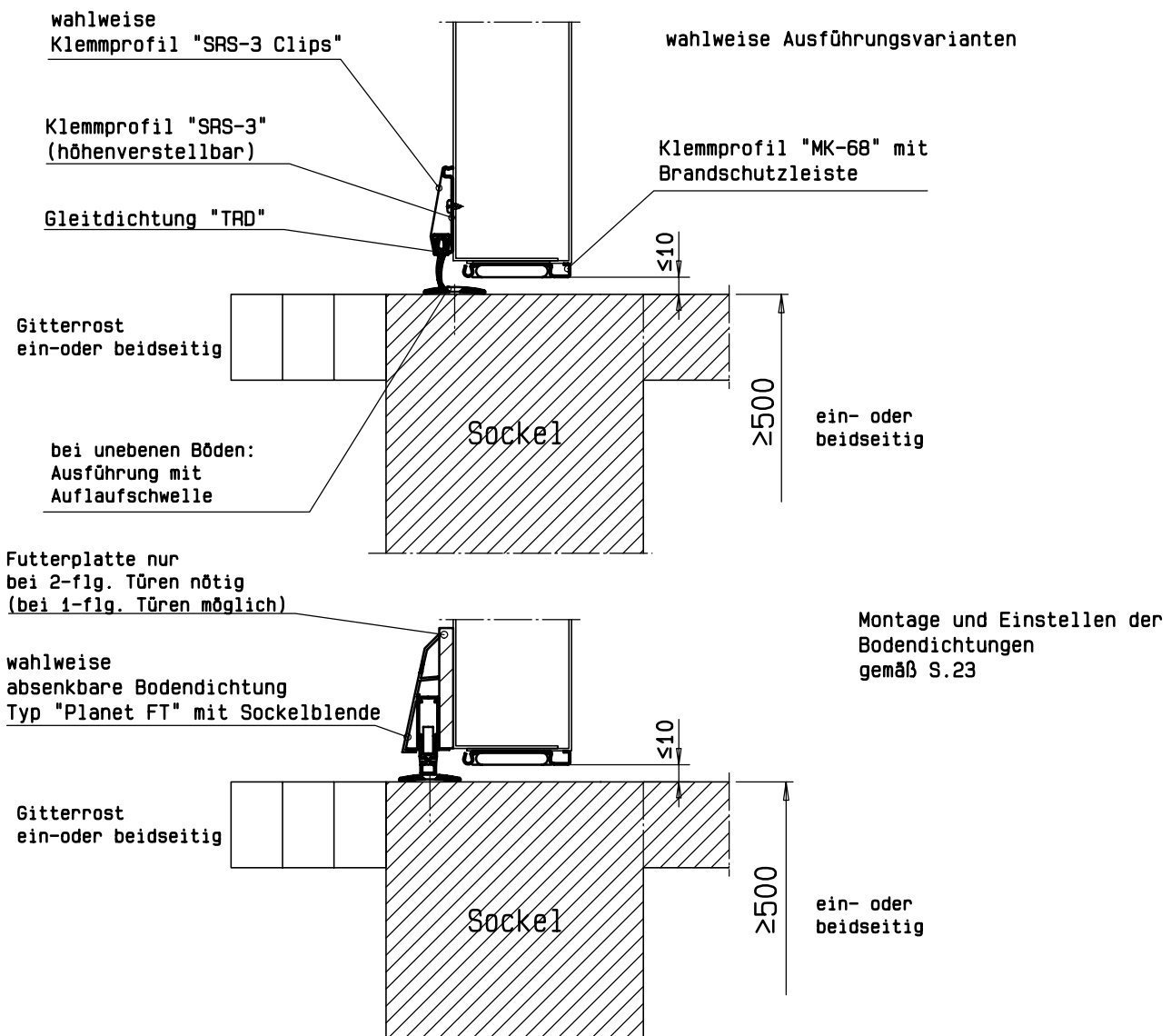
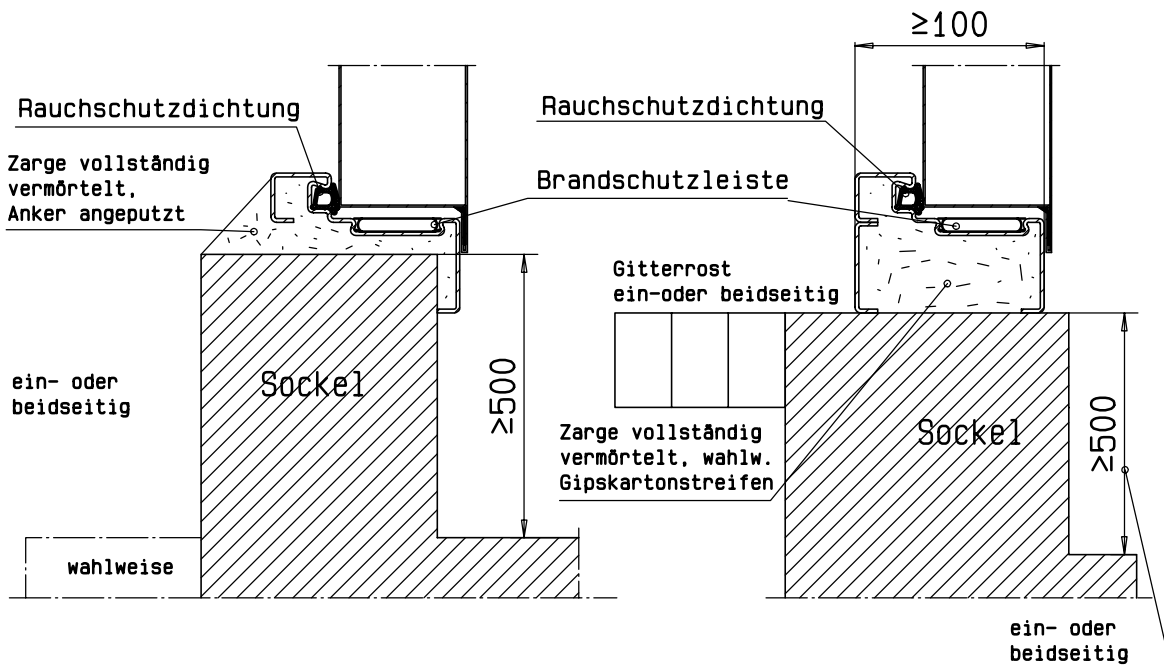
Montagewinkel
 ≥ 4 dick, 351g
a=3,1 ≥ 20

Mauermörtel

Montagefolge:

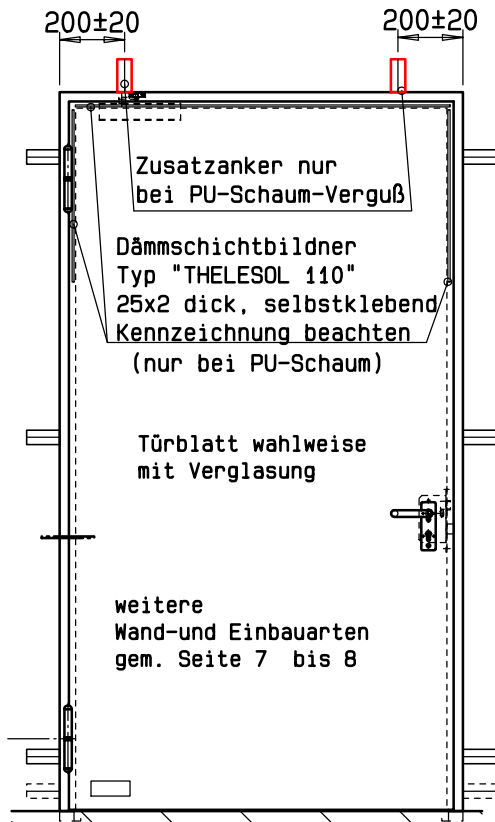
- Alle Dübelanker andübeln.
- Türflügel aus Zarge aushängen. (nur bei 2-flg.FSA)
- Zarge in Öffnung stellen und nach Meterriss lot- und waagrecht ausrichten und fixieren.
- Zarge an obere seitliche Anker mittels Distanzstück schweißen.
- Türflügel in Zarge einhängen; Türfalze müssen allseitig an der Zarge und am evtl. Mittelanschlag anliegen. Türflügel ggf. mit einem Bandzieheisen auf gleichmäßige Luftspalte ausrichten (umlaufend ca.6mm, unten 10 ± 5).
- Restliche Anker komplett befestigen.
- Zarge mit Mauermörtel (Gruppe $\geq II$ nach DIN 1053) hinterfüllen.

Befestigung bei Einbau in großer Höhe

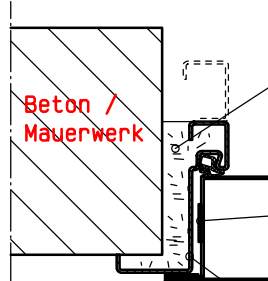


Einbau mit 2K-Brandschutzschaum B1

nur für 1-flg. Türen



wahlweise bei Sichtmauerwerk s. Seite 8

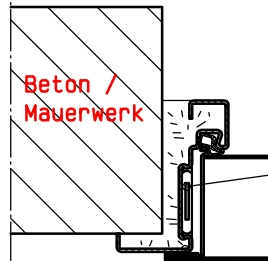


Zargenverguß mit Hanno 2K-Brandschutzschaum B1 oder Typ "THELESOL P1" Schaumfarbe: HELLGRÜN (identische Rezeptur)

Dämmschichtbildner Typ "THELESOL 110" 25x2 dick, selbstklebend
Kennzeichnung beachten

Zarge "ZG 68/76" mit Zargendichtung "GZN-CR" Cloropren wahlw. "GZN-S"

wahlweise Ausführung



Brandschutzleiste Typ "40.10-46, wahlw. Abdeckprofil ABD-44 mit Thersol-Dichtstreifen Typ 24-1

Zarge "ZNG 68/76" wahlw. "ZNG 58/76" mit Zargendichtung "GZN-CR" Cloropren wahlw. "GZN-S"

Bau-Richtmaß

max. 1250 x 2250

Montagefolge

- Dübellasche an der Zarge ausbiegen. (Kombianker wahlweise spreizen) (wahlw. Türflügel vorher aushängen)
- Zarge in Öffnung stellen und nach dem Meterriss lot- und waagrecht ausrichten und fixieren.
- Oberen bandseitigen Anker andübeln. (1 Dübel je Anker, bei gespreiztem Kombianker je 2 Dübel)
- (Türflügel in Zarge einhängen) Türfalze müssen allseitig an der Zarge anliegen. Türflügel ggf. mit einem Bandzieheisen auf gleichmäßige Luftspalte ausrichten. (umlaufend ca.6mm, unten 10±5)
- Restliche Anker komplett befestigen. (1 Dübel je Anker, bei gespreiztem Kombianker je 2 Dübel)
- Zarge mit 2K-Brandschutzschaum B1 Typ "THELESOL P1" oder "Hanno" hinterfüllen. (Anwendungshinweise auf der Dose beachten z.B. Haltbarkeitsdatum) Nach ca. 30 Minuten schneidbar (je nach Temperatur)
- sichtbare vorstehende Anker anputzen. (entfällt bei Stahlspreizdübeln)
- evtl. beiliegende Dämmschichtbildner "THELESOL 110" (Kennzeichnung beachten, nicht bei Formteilen) sturzseitig durchgehend und seitlich oben ca.500mm mittig auf Türkastensteg kleben. Untergrund muss trocken, sauber und fettfrei sein. (Verarbeitungshinweise beachten)

Zubehörteile - Zargen / Mittelanschlag

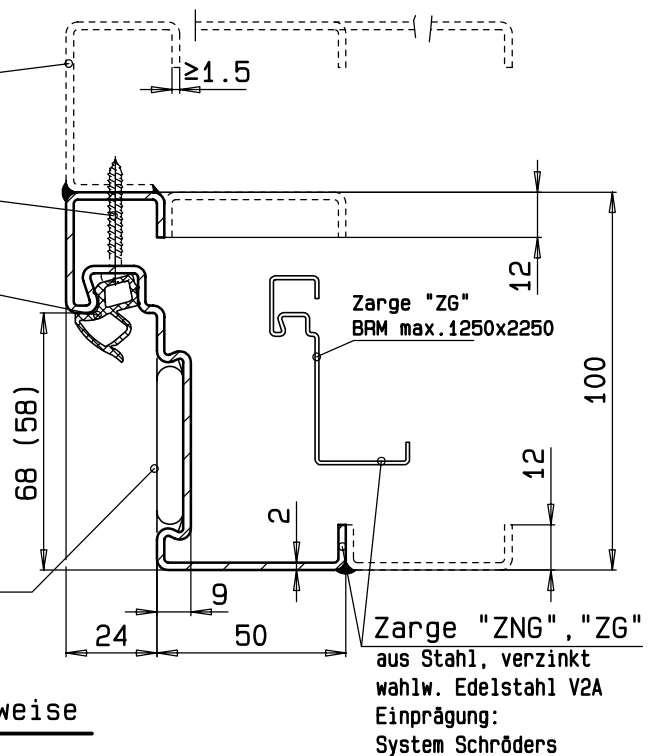
Ergänzungszarge
 $a=2, l \geq 15, e \leq 500$

wahlweise Verschraubung mit
 Blechschraube $\varnothing 3.9$, Abstand ≤ 500

Gummidichtung "GZN", GZN-CR oder
 Silikondichtung "GZN-S"
 mit Kennzeichnung

GZN-CR bzw. GZN-S bei Zarge ZG
 zwingend vorgeschrieben,
 GZN-CR nur bei einflg. Türen

"THELESOL"-Brandschutzleiste
 wahlw. "THERSOL"-Brandschutzleiste
 mit Stahlblechabdeckung
 (entfällt bei Zarge "ZG")

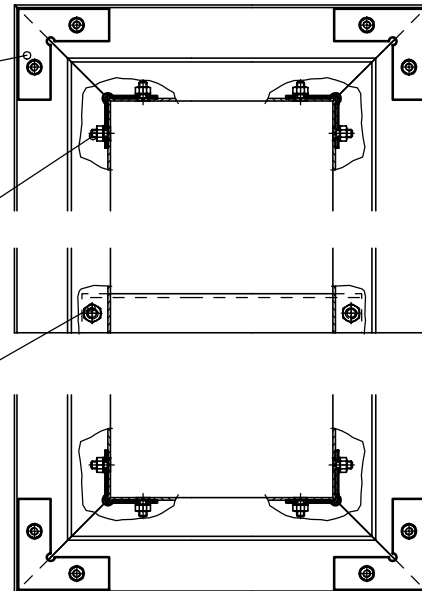


Zargen - Verschraubung , wahlweise

Eckwinkel aus Stahl 1.2 dick
 befestigt mit Senkschraube M6

Eckverstärkung aus Stahl 1.2 dick
 befestigt mit Senkschraube M6

Bodenwinkel befestigt
 mit Sechskantschraube M8x25,
 mit Mutter M8 und Federring,
 wahlweise Flachrundschrabe
 DIN 603 mit Vierkantansatz

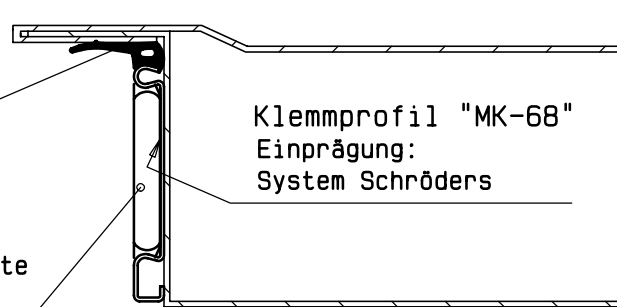


bei Ausführung Zarge vierseitig

Mittelanschlag , Standflügel

Gummidichtung "GMK" oder
 Silikondichtung "GMK-S"
 mit Kennzeichnung

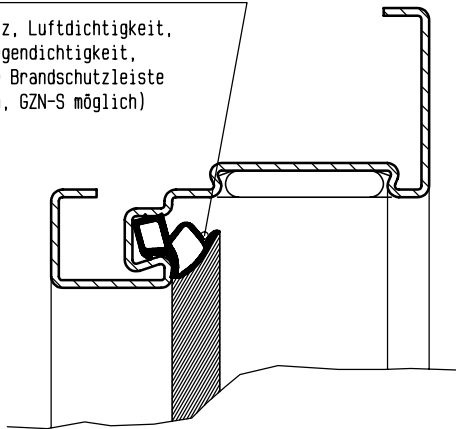
"THELESOL"-Brandschutzleiste
 wahlw. "THERSOL"-Brandschutzleiste
 mit Stahlblechabdeckung



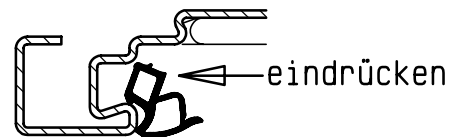
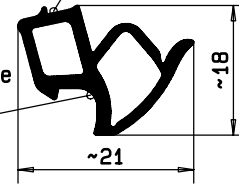
Zubehörteile - Gummidichtung "GZN" und "GMK"

Dichtungsprofil "GZN" "GZN-CR" bzw. "GZN-S"

(GZN-S bei Schallschutz, Luftdichtigkeit,
Windlast und Schlagregendichtigkeit,
GZN-CR bei Zarge ohne Brandschutzleiste
zwingend erforderlich, GZN-S möglich)



Kennzeichnung
"System Schröders GZN"(S,CR)
blauer Streifen
bei "GZN",
roter Streifen
bei "GZN-CR"
GZN-S ohne farbliche
Markierung



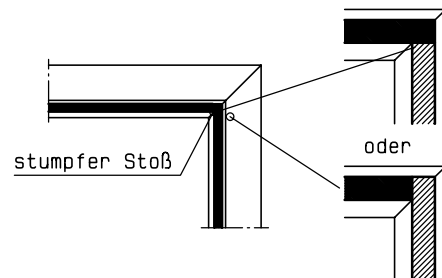
Die lose beiliegenden Dichtungsprofile werden in die Zargennut eingedrückt. **nicht strecken !**

Folgende Eckausbildungen sind wahlweise möglich:

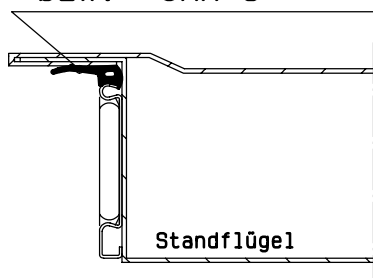
- Als Einzellängen auf Gehrung geschnitten



- Als Einzellängen mit stumpfem Stoß (bei Rauchschutz vorgeschrieben)

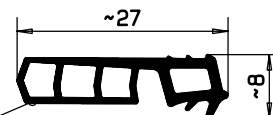


Dichtungsprofil "GMK" bzw. "GMK-S"

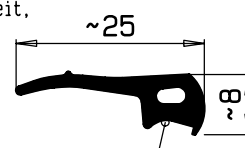


Kennzeichnung
"System Schröders GMK-S"

(GMK-S bei Schallschutz, Luftdichtigkeit,
Windlast und Schlagregendichtigkeit)



Kennzeichnung
"System Schröders GMK"



Achtung: Gummi- bzw. Silikondichtungen dürfen nicht lackiert werden.

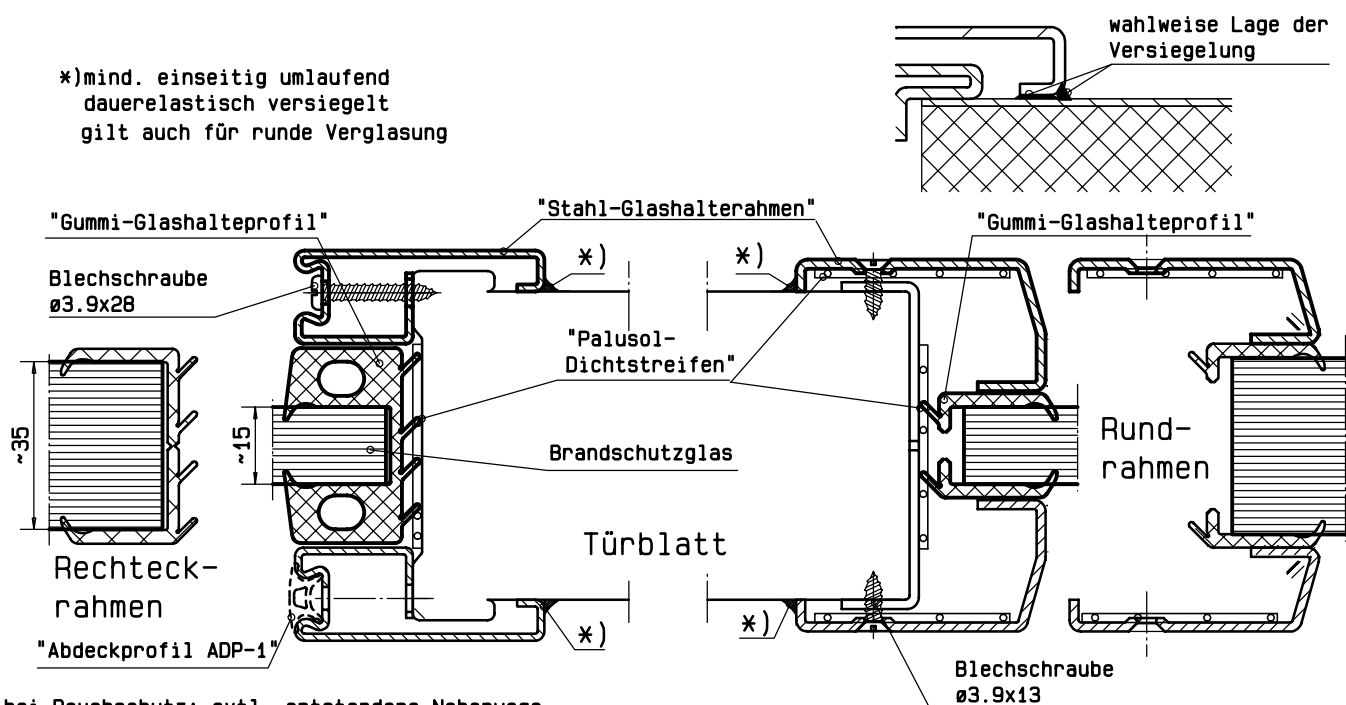
Zubehörteile - Brandschutzglas

Das Brandschutzglas kann ggf. aus Transportgründen getrennt geliefert und erst am Verwendungsort in die Feuerschutztür eingebaut werden. Der Einbau bzw. der Austausch von Brandschutzglas dürfen nur vom Türhersteller bzw. von ihm bevollmächtigten Firmen ausgeführt werden. Diese sind für den ordnungsgemäßen Einbau des Glases verantwortlich.

Arbeitsanleitung für Rechteckrahmen und Rundrahmen:

- Den "Stahl-Glashalterahmen" (bei Rundrahmen: mit eingelegten "Palusol-Dichtstreifen") auf der Bandgenseite der Tür abschrauben.
- Das "Gummi-Glashalteprofil" über den Glasrand ziehen.
- Die "THERSOL-Dichtstreifen" in Einfassprofil einkleben. (selbstklebend mit doppelseitigem Klebeband)
- Die Glasscheibe (Glastyp jeweils mit Ätzstempel gekennzeichnet) mit dem Gummiprofilrahmen einlegen.
- Den zuvor abgenommenen "Stahl-Glashalterahmen" (bei Rundrahmen: mit eingelegten "Palusol-Dichtstreifen") wieder anschrauben.
- Wahlweise das "Abdeckprofil ADP-1" einziehen (beidseitig). (bei Rauchschutztüren zwingend vorgeschrieben)
- Bei Rauchschutz mind. einseitig die Glashalterahmen dauerelastisch versiegeln.

*)mind. einseitig umlaufend
dauerelastisch versiegelt
gilt auch für runde Verglasung



bei Rauchschutz: evtl. entstandene Nebenwege
(von außen sichtbare Lücken)
gegen Rauch dauerelastisch versiegeln

Zubehörteile - Türschloss /-beschlag

Die Tür ist normalerweise mit einem Schloss nach DIN 18250 ausgerüstet. Wahlweise dürfen derartige Schlösser mit Panik-Funktion verwendet werden. Wahlweise sind auch Rohrrahmenschlösser zulässig (bei Tür- /Klappenbestellung angeben).

Beschlag (Standard)

Das Zubehörpaket enthält ein Drückerpaar, 2 Kurzschilder und 2 Verbindungsschrauben mit Hülsenmuttern.

Die Montage erfolgt gemäß Vorgaben des Beschlagherstellers.

Werden Sonderbeschläge verwendet, so müssen diese der DIN 18273 entsprechen.

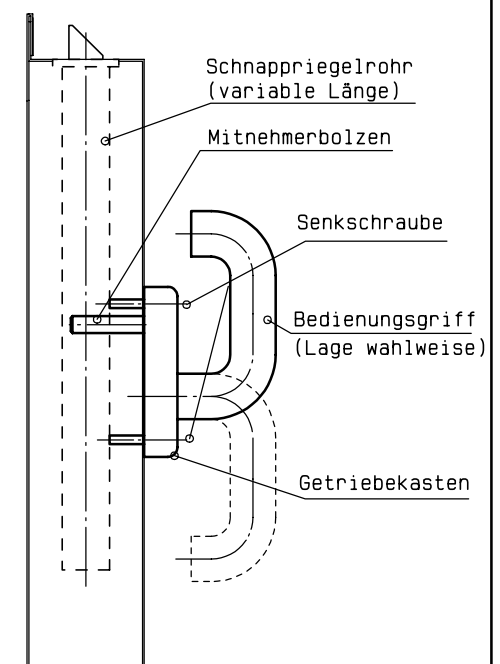
Der Standflügel wird normalerweise (Standard) mit dem Schnappriegel "SRI-77" verriegelt (wahlweise Falztreibriegelschloss *), bzw. Paniktreibriegelschloss.

Beschlag (Standard)

Das Zubehörpaket enthält einen Getriebekasten mit Bedienunggriff und 2 Senkschrauben.

Beschlagsmontage

- Mitnehmerbolzen des Getriebekastens in das Langloch des Schnappriegelrohres einführen.
- Die Senkschrauben in den Getriebekasten einstecken und festdrehen.
- Riegelfunktion überprüfen. Der Bedienunggriff muss in die Ausgangsposition zurückfedern.



*) Falztreibriegelschloss (vom Mittelanschlag aus bedienbar) ist bereits werkseitig montiert.

Zubehörteile - Türbänder

Die Türen sind entweder mit FE/KO- Bandgarnituren nach DIN 18272 (nur bei 1-flg. FSA) oder mit 2- bzw. 3-teiligen KO-Bändern bzw. "Simons Multi 2D"-Bändern und Türschließern ausgestattet.

Das Einstellen, sowie die Wartung, ist nachfolgend beschrieben.

Federband (nur bei 1-flg. FSA)

Beim Federband ist die Feder wegdrehend vom Türblatt zu spannen und mittels Fixiernippel festzulegen.

2- bzw. 3-teilige KO-Bänder

mit Bandstift $\varnothing 16$, gegen "Hochwandern" gesichert durch Gewindestift M6, zur Wartung Bandstifte herausnehmen.

Simons "Multi 2D-Bänder"

Die Bandstifte sind zusätzlich durch eine Gewindeschraube zu sichern.

Zur Sicherung ist wahlweise ein Fixiernippel anzubringen.

schweres Konstruktionsband

Typ "WSS 04.127.03.01"

Bei Schwergängigkeit der Torflügel die Bänder über die Schmiernippel /(4 Stck.) nachfetten.

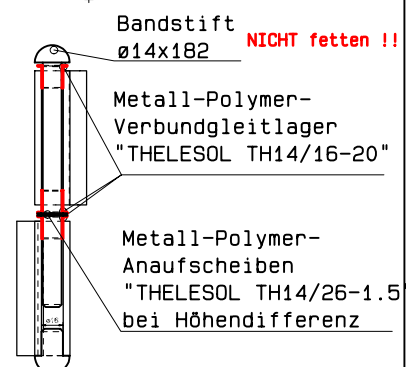
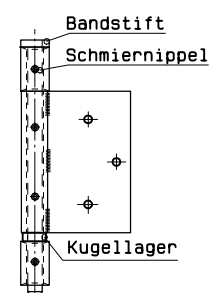
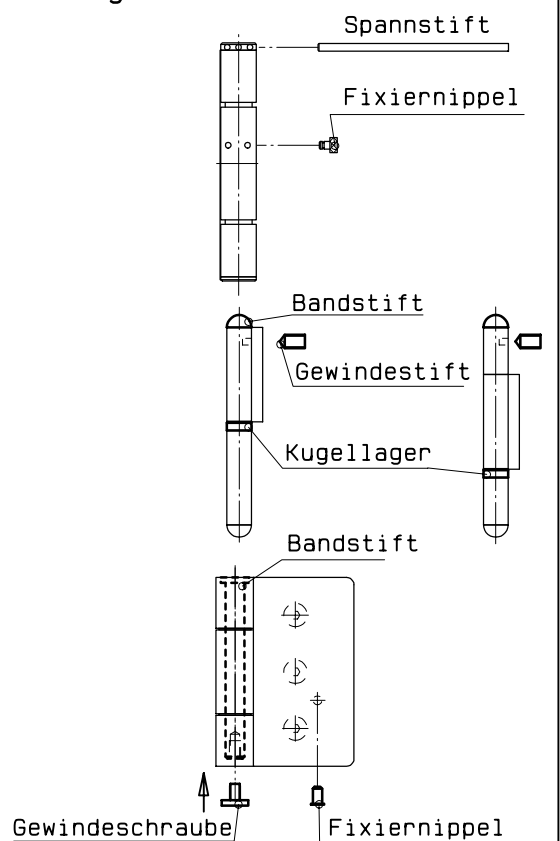
Auf den richtigen Kugellagertyp achten.
(FAG Nr.512.04)

Wartungsfreie Leichtlauflager für Leichtlauftür (Öffnungskräfte bis zu 50 % reduzierbar)

bei zweiteiligen KO-Türbändern 200x16x5.
Vorhandenen Bandstift mit Kugellager entfernen.
Neuen Bandstift $\varnothing 14$ mit den Verbundgleitlagern einstecken. Evtl. Anlaufscheiben bei Höhendifferenz zwischen Verbundgleitlager legen.
Bänder mit Leichtlauflager sind wartungsfrei !!

Zur Demontage der Türflügel werden die Bandstifte herausgenommen (siehe Wartung).

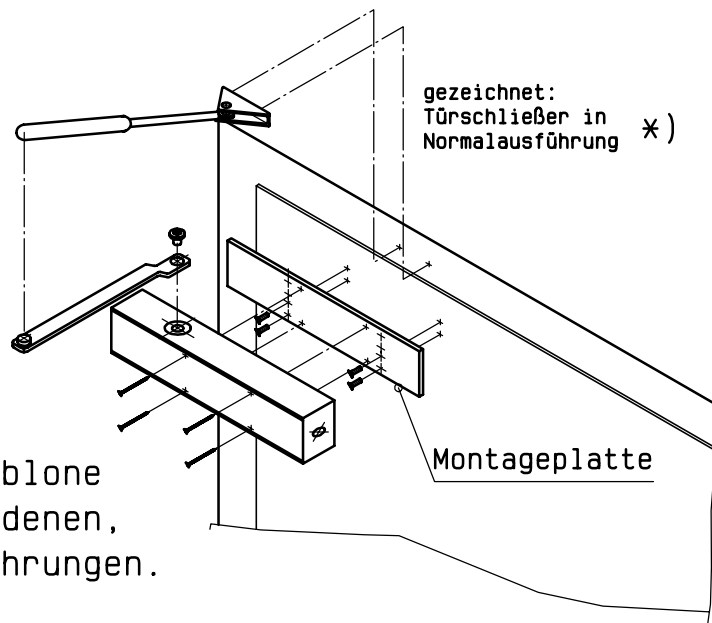
Um das "Hochwandern" des Bandstiftes zu vermeiden, sind nach der Montage die Bandbolzen zu fetten und dann die Gewindestifte in die Bandobertheile einzudrehen und fest anzuziehen.



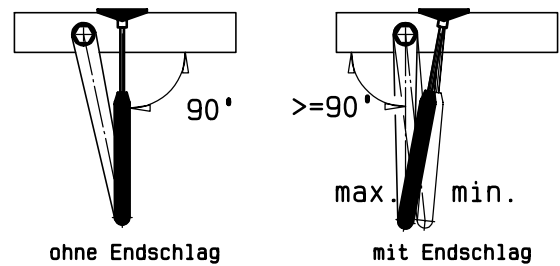
auch nachrüstbar
bei Bestandstüren

Zubehörteile - Türschließer EN 1154

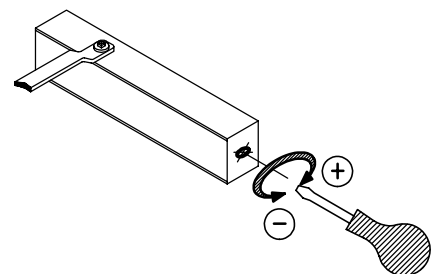
- Montageplatte, Türschließer (TS) und Schließergestänge anschrauben, nach der dem TS beiliegenden Montageanleitung/-schablone oder an bereits vorhandenen, vorgebohrten Gewindebohrungen. (wahlw. Gleitschiene)



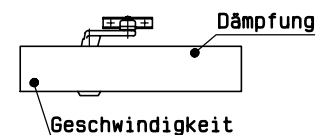
- Schließergestänge einstellen und zusammenclipsen. (entspr. der gewünschten Nutzung)



- Schließkraft einstellen (entsprechend der Türgröße, siehe Montageanleitung des Türschließers)

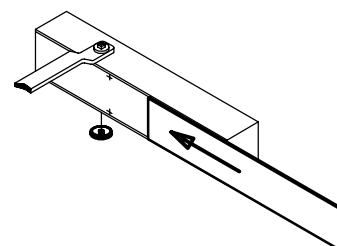


- Schließgeschwindigkeit einstellen (Schließzeit aus 90° Türöffnung ca. 6 sec.)



Öffnungsdämpfung einstellen.

- Schieber und Abdeckkappe montieren



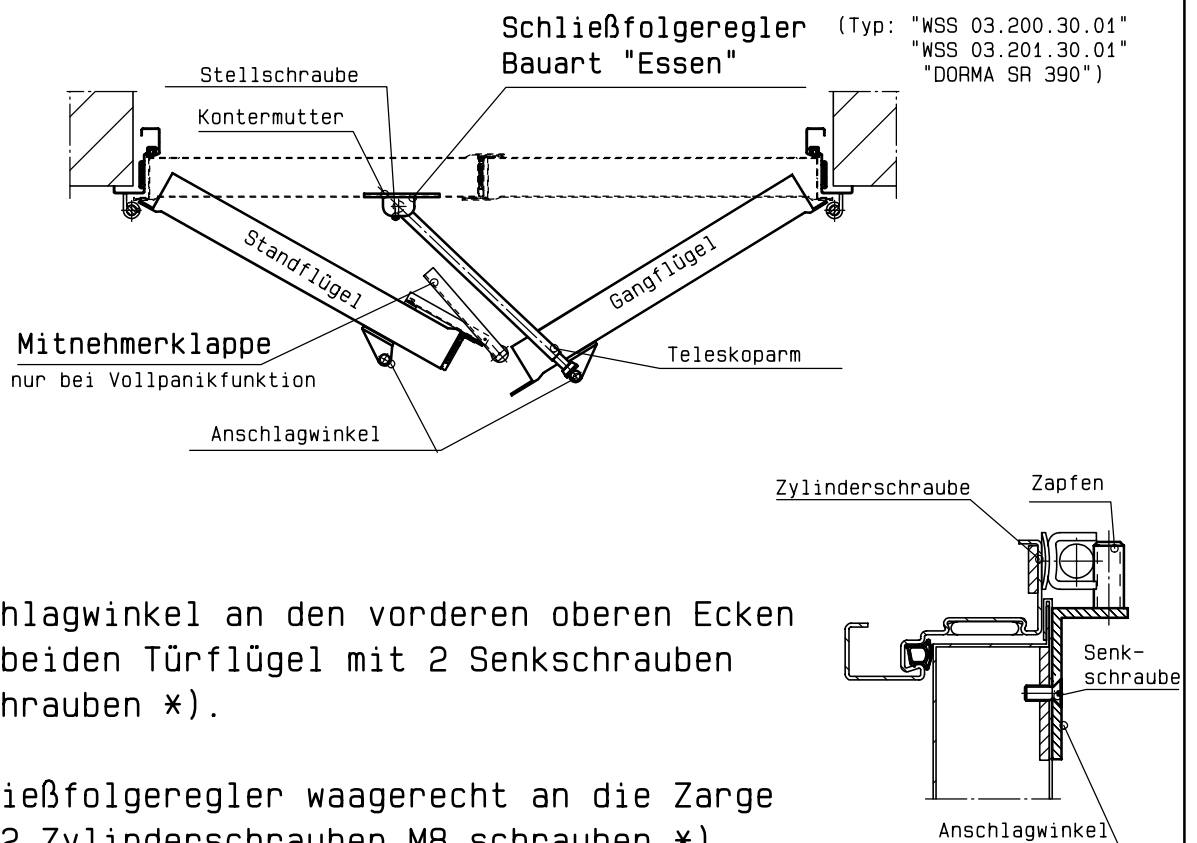
*) bei Verwendung von Türschließern mit Gleitschiene, Drehflügeltürantrieben oder Bodentürschließern sind die Anleitungen der jeweiligen Hersteller sowie die entsprechenden O-Anlagen (auf Wunsch vom Türhersteller lieferbar) zu beachten.

Zubehörteile - Schließfolgeregler/Mitnehmerklappe

Der Schließfolgeregler regelt die richtige Schließfolge von Gang- und Standflügel.

Außer dem nachfolgend beschriebenen Schließfolgeregler dürfen auch Türschließer mit integrierter Schließfolgeverstellung verwendet werden, ebenso "verdeckt liegende" Schließfolgeregler z.B. "DORMA SR 392".

(siehe Montageanleitung des jeweiligen Herstellers)



- Anschlagwinkel an den vorderen oberen Ecken der beiden Türflügel mit 2 Senkschrauben anschrauben *).
- Schließfolgeregler waagrecht an die Zarge mit 2 Zylinderschrauben M8 schrauben *).
- Durch Ein- bzw. Ausdrehen der Stellschraube wird das genaue Auftreffen des Teleskoparmes auf den Zapfen des Anschlagwinkels eingestellt (Gangflügel).
- Sichern der Stellschraube durch Festdrehen der Kontermutter.
- Nur bei Türen mit Vollpanikfunktion: (beide Flügel) Mitnehmerklappe (Typ "BKS 8642", wahlw. "DORMA MK 396") an der vorderen oberen Ecke (Bandgegenseite) des Standflügels anschrauben *).

*) Die Anschraubblöcher für diese Zubehörteile sind bereits werkseitig vorgerichtet.

Zubehörteile - Rauchschutz

I. Absenkbare Bodendichtung

Einen Befestigungswinkel mit Senkschraube $\geq M4$ an einer Stirnseite am Türblatt befestigen, die Bodendichtung aufschieben und mit zweitem Befestigungswinkel an der gegenüberliegenden Stirnseite am Türblatt fixieren.

Die Dichtung muss bei geschlossener Tür in der gesamten Breite mit mäßigem Druck fest auf dem Fertigfußboden aufliegen, ggf. seitliche Auslösefallen herausziehen und drehen. Herausschrauben vergrößert den Hub.

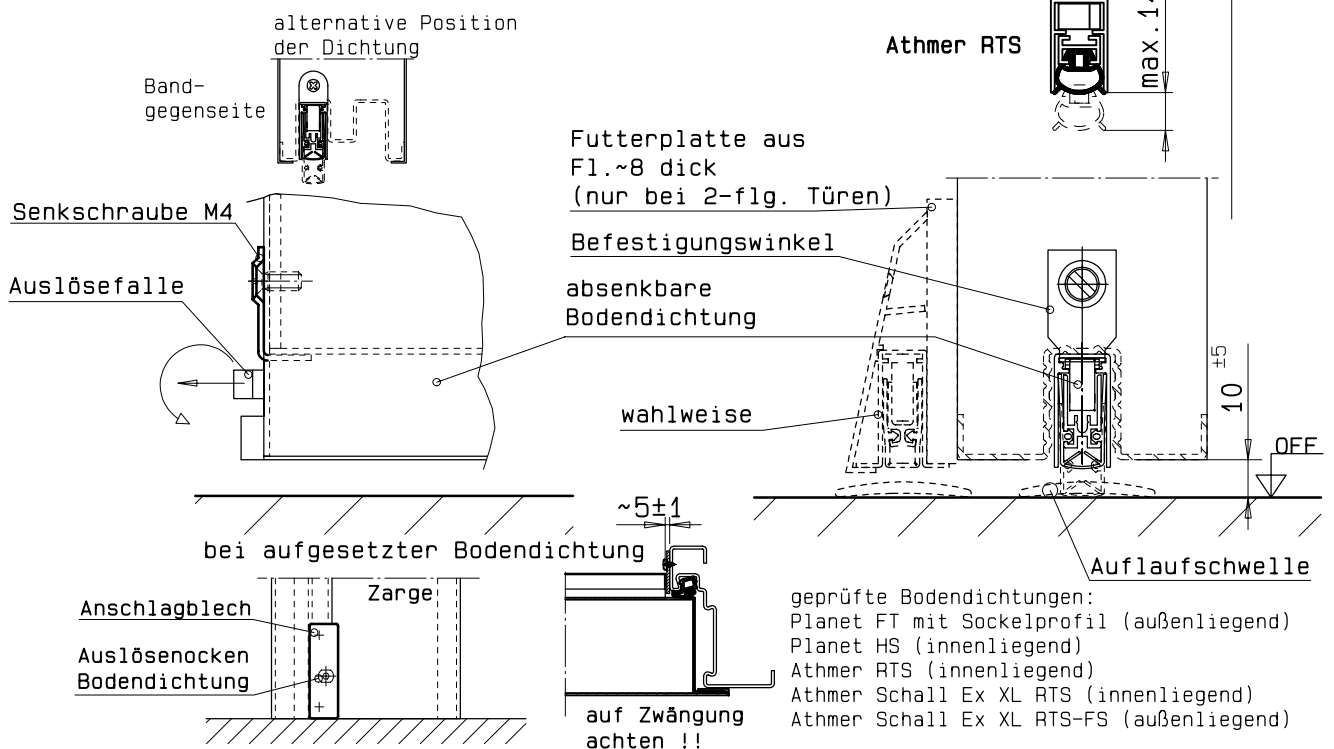
Der Fußboden muss im Bereich der Bodendichtung eben, waagrecht und fugenlos sein. (kein Teppichboden, keine Hohlfugen)

Die Bodenluft bei absenkbarer Bodendichtung darf 10 ± 5 betragen.

Ausnahme bei Typ Athmer RTS 10-5 mm.

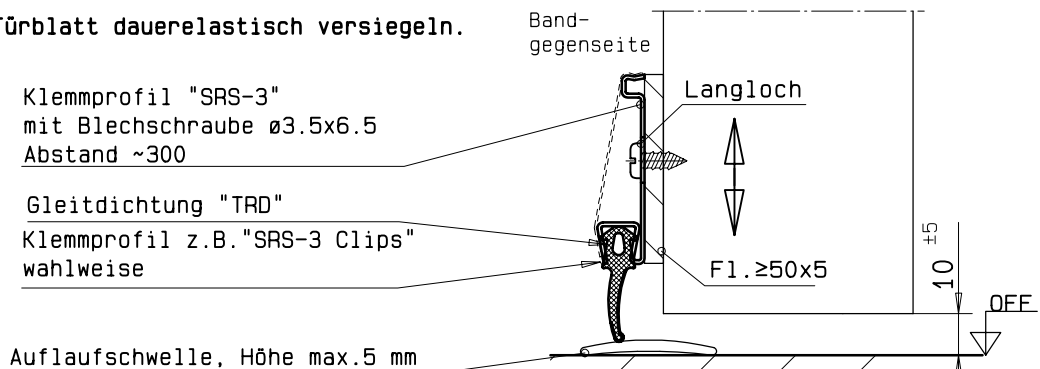
Bei Bedarf Anbringung einer Auflaufschwelle wie unten beschrieben.

Bei aufgesetzter Bodendichtung auf der Zarge ein Anschlagblech anschrauben. (Blechschaube $\geq \emptyset 3,5 \times 9,5$)



II. Gleitdichtung

- Auflaufschwelle (Höhe max. 5mm) auf dem Fertigfußboden mit Spreizdübel $\geq \emptyset 6$ oder $\geq M5$ befestigen.
- Klemmprofil "SRS-3" mit eingezogener Gummidichtung mit Flacheisen $\geq 50 \times 5$ (nur bei 2-flg. FSA) an Torblatt lose anschrauben mit Blechschaube $\emptyset 3,5$, wahlw. $\geq M4$ (auf Bandgegenseite),
- bei geschlossener Tür Höheneinstellung vornehmen und Schrauben festziehen. Die Gleitdichtung muss bei geschlossener Tür auf gesamter Türbreite an der Auflaufschwelle anliegen,
- Anschlüsse zum Türblatt dauerelastisch versiegeln.



bei Rauchschutz: evtl. entstandene Nebenwege (von außen sichtbare Lücken) gegen Rauch dauerelastisch versiegeln

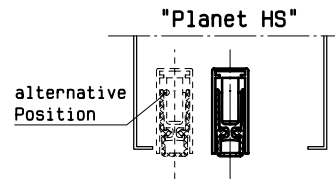
Zubehörteile - Schallschutz

Folgende Zubehörteile sind bei Anforderung "Schallschutz" zu verwenden:

Absenkbare Bodendichtung Typ "PLANET HS"

- bei 1-flg. FSA: Ausführung bis 35 dB
- bei 2-flg. FSA: Ausführung bis 37 dB

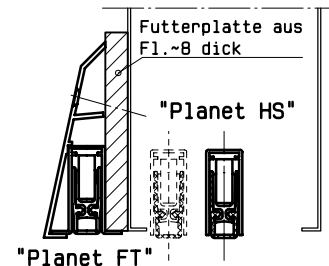
Montage und Einstellen der Dichtungen gemäß Seite 22



Absenkbare Bodendichtung Typ "PLANET HS" in Kombination mit Bodendichtung Typ "PLANET FT" mit Sockelblende

- bei 1-flg. FSA: Ausführung bis 43 dB
- bei 2-flg. FSA: Ausführung bis 42 dB

Futterplatte nur bei 2-flg. FSA nötig.
Montage und Einstellen der Dichtungen gemäß Seite 22

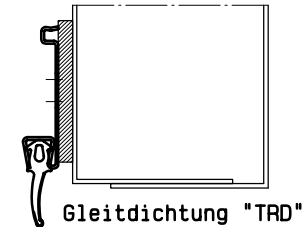


Gleitdichtung "TRD" mit Aufnahmeprofil "SRS-3"

- bei 2-flg. FSA: Ausführung bis 39 dB

Montage und Einstellen der Dichtungen gemäß Seite 22

Kennzeichnung
"System Schröders TRD"
und blauer Strich

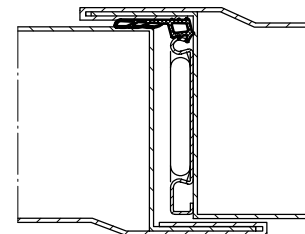
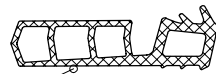


Mittelfalzdichtung "GMK-S", Silikondichtung

- bei 2-flg. FSA: Ausführung bei 37 dB, 39 dB u. 42 dB

Dichtungsprofil zwischen Klemmprofil und Mittelfalz einziehen.
Kennzeichnung der Dichtung beachten.

Kennzeichnung
"System Schröders GMK-S"



Zargendichtung "GZN-S", Silikondichtung

- bei 1-flg. FSA: Ausführung bei 35 dB, 43 dB u. 45 dB
- bei 2-flg. FSA: Ausführung bei 37 dB, 39 dB u. 42 dB

Dichtungsprofil in Zarge einziehen, Ecken stumpf.
Kennzeichnung der Dichtung beachten.

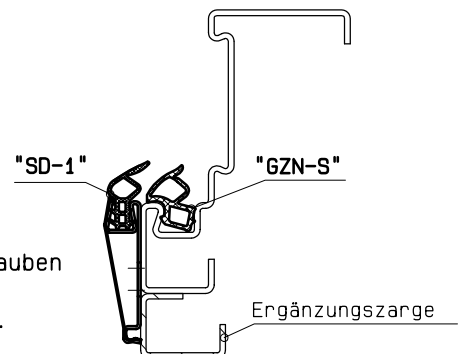
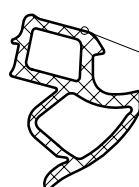
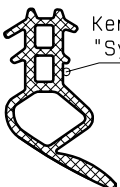
zusätzliche Ansetzdichtung "SD-1", Silikondichtung

- bei 1-flg. FSA: Ausführung bis 45 dB

Dichtungsprofil in Stahlprofil "SRS-3" einziehen, an Zarge schrauben und bei geschlossenen Türflügeln einstellen und festziehen.
Anpressdruck beachten. Türe muss selbstständig schließen können.
Wahlw. Stahlprofil "SRS-3-Clips" aufstecken.
Kennzeichnung der Dichtung beachten.

Kennzeichnung
"System Schröders SD-1"

Kennzeichnung
"System Schröders GZN-S"



Um den Schallschutz zu gewährleisten, ist die Zarge vollständig zu vermörteln und darauf zu achten, dass alle Dichtungsprofile sowohl am Türblatt als auch am Boden mit genügend Anpressdruck anliegen. (evtl. Zargenanschluss versiegeln)

Zubehörteile - Einbruchschutz

Folgende Zubehörteile sind bei Anforderung "Einbruchschutz" zu verwenden:

Widerstandsklasse WK-1 und WK-2

Einsteckschloss DIN 18250/DIN 18251/EN 12209 mind. Klasse 3

Schutzbeschlag nach DIN 18257 ES-1 mit ZA in Verbindung mit Profilzylinder DIN 18252 P2-BS (Bohrschutz) bzw. bei Schutzbeschlag nach DIN 18257 ES-1 ohne ZA mit Profilzylinder DIN 18252 P2-BZ (Bohr- und Ziehschutz).

Alternativ: Sicherheitsbeschlag EN 1906 Kl.2 in Verbindung mit Schließzylinder nach EN 1303 Kl.4

ohne Verglasung

Widerstandsklasse WK-3

Einsteckschloss DIN 18250 (EN 12209) Kl.4 / DIN 18251 Klasse 3, wahlw. Mehrfachverriegelungen gem. gutachterl. Stellungnahme 22/15-04 und 22/17-04 Prüfinstitut Velbert.

Schutzbeschlag nach DIN 18257 ES-2 mit ZA in Verbindung mit Profilzylinder DIN 18252 P2-BS (Bohrschutz) bzw. bei Schutzbeschlag nach DIN 18257 ES-2 ohne ZA mit Profilzylinder DIN 18252 P2-BZ (Bohr- und Ziehschutz).

Alternativ: Sicherheitsbeschlag EN 1906 Kl.3 in Verbindung mit Schließzylinder nach EN 1303 Kl.4

Einbruch-Sicherheitsprofil "ESP" auf Bandseite.
(entfällt, wenn Angriffsseite auf Bandgegenseite)

wahlweise mit Verglasung mind. P5A (nicht bei Panikausführung)

Widerstandsklasse WK-4

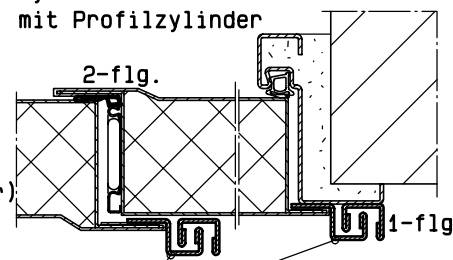
Mehrfachverriegelungen gem. gutachterl. Stellungnahme 22/16-04 und 22/18-04 Prüfinstitut Velbert.

Schutzbeschlag nach DIN 18257 ES-3 mit ZA in Verbindung mit Profilzylinder DIN 18252 P3-BS (Bohrschutz) bzw. bei Schutzbeschlag nach DIN 18257 ES-3 ohne ZA mit Profilzylinder DIN 18252 P3-BZ (Bohr- und Ziehschutz).

Alternativ: Sicherheitsbeschlag EN 1906 Kl.4 in Verbindung mit Schließzylinder nach EN 1303 Kl.5

Einbruch-Sicherheitsprofil "ESP"
(entfällt, wenn Angriffsseite auf Bandgegenseite-nur bei 1-flg.Tür)

wahlweise mit Verglasung mind. P6B (nicht bei Panikausführung)



Einbruch-Sicherheitsprofil "ESP"

weitere detaillierte Angaben entnehmen Sie bitte der speziellen Einbauanleitung für "Einbruchschutztüren. (beim Hersteller erhältlich)

Widerstands- klasse	Mauerwerk DIN 1053-1 Festigkeitskl. ≥ 12 Mörtelgruppe II	Stahlbeton DIN 1045 Festigkeitskl. $\geq B15$	Porenbeton Festigkeitskl. 4.4	Montagewand F90 mit WK-3 Nachweis
	Neanddicke	Neanddicke	Neanddicke	
WK-1(RC 1)	≥ 115	≥ 100		
WK-2(RC 2)	≥ 115	≥ 100		
WK-3(RC 3)	≥ 115	≥ 120	≥ 150	≥ 100
WK-4(RC 4)	≥ 240	≥ 140	≥ 150	

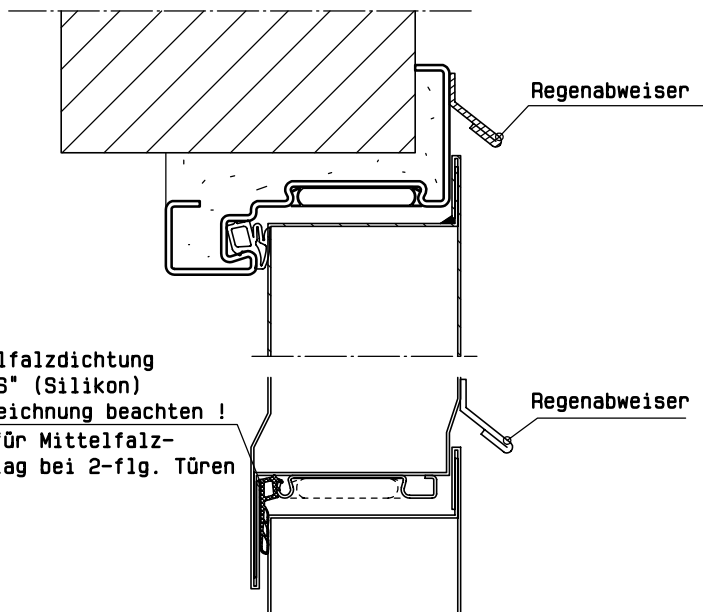
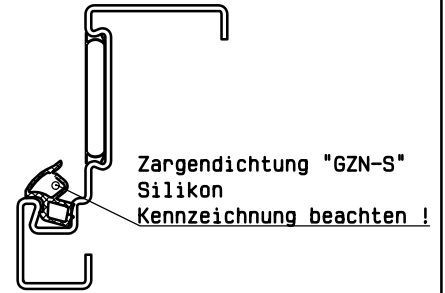
Um den Einbruchschutz zu gewährleisten, ist die Zarge vollständig zu vermörteln.
Bei Montagewänden ist GKF-Füllung möglich.

Zubehörteile - Luft-, Wind-, Schlagregendichtigkeit

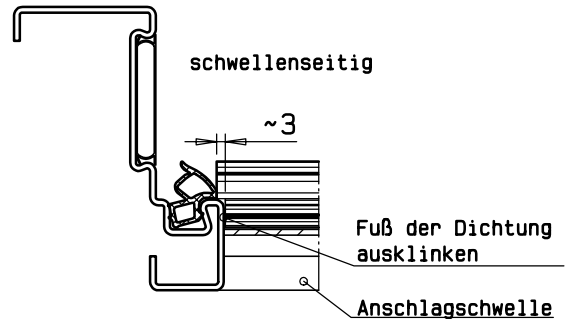
Folgende Zubehörteile sind bei diesen Anforderung zu verwenden:

Zargendichtung "GZN-S", Silikon

Dichtungsprofil drei- bzw. vierseitig in Zargenprofil einziehen.
Ecken stumpf aneinanderstoßen lassen.
Bei vierseitiger Ausführung, den Fuß der unteren horizontallaufende Dichtung ca. 3mm ausklinken.

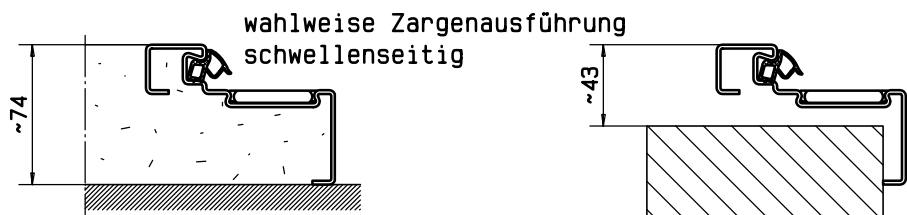
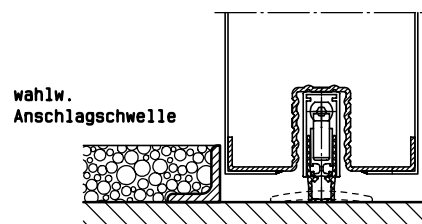
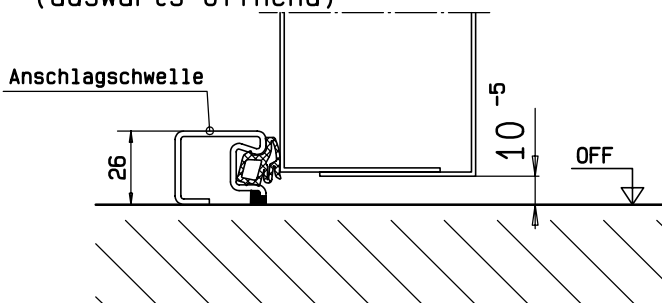


Mittelfalzdichtung "GMK-S" (Silikon)
Kennzeichnung beachten !
auch für Mittelfalzanschlag bei 2-flg. Türen



luftdicht bis Kl.4 (+- 600 Pa)
windbeständig bis Kl.C5 (+-2000 Pa)
(bei Verglasung bis Kl.C4)
schlagregendicht bis Kl.8A (+450Pa)
(auswärts öffnend)

luftdicht bis Kl.3 (+- 600 Pa)
windbeständig bis Kl.C5 (+-2000 Pa)
(bei Verglasung bis Kl.C4)



Um die Leistungseigenschaften zu gewährleisten, ist darauf zu achten, dass die Dichtungsprofile am Türblatt bzw. auf dem Boden anliegen.
Die Wandanschlüsse zur Zarge, bzw. Lücken, durch die Luft oder Feuchtigkeit eindringen könnte, sind dauerelastisch zu versiegeln.
Bei Türen mit intensiver Bewitterung wird empfohlen, den Türfalz dreiseitig dauerelastisch zu versiegeln.

Wartung / Funktionsprüfung

Der Bauherr bzw. Betreiber ist für die Funktionstüchtigkeit der Feuerschutztür verantwortlich.

Um die einwandfreie Funktion der Feuerschutz-, Rauchschutz- und Schallschutztür zu gewährleisten, ist eine mindestens einmal jährlich durchzuführende Wartung mit Beseitigung festgestellter Mängel unerlässlich.

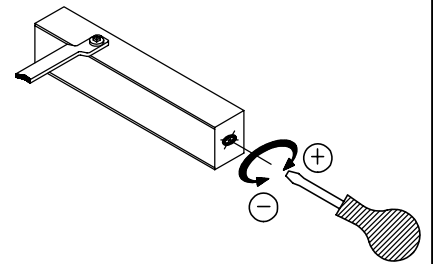
Bei Feuerschutztüren, die mittels Feststellanlage offen gehalten werden, sind die Kontroll- und Wartungsintervalle gemäß Zulassung der Feststellanlage zu beachten.

Es ist die Führung eines Wartungsbuches erforderlich.

Empfehlung: Abschluss eines Wartungsvertrages.

- Sichtkontrolle auf mechanische und Korrosionsschäden.
- selbständiges **Schließen** der Türflügel aus jedem Öffnungswinkel.
(bei 1-flg. FSA mit Federband aus ca.30°)
- Schließfolgeregelung von Gang- und Standflügel überprüfen.
(Justieren und Sichern)

Die Schließgeschwindigkeits-Regelung erfolgt beim Türschließer über ein Drosselventil.



- **Schlösser** auf einwandfreie Fallen- und Riegelfunktion (auch beim Schnappriegel) überprüfen, ggf. Falle/Riegel säubern und allseitig nachfetten.
Beschädigte Schlösser müssen ausgetauscht werden.
(Übereinstimmungskennzeichen Ü beachten)
Schlossschrauben nachziehen.
Einrasten der Schlossfalle im Schließblech überprüfen
(ggf. Öffnung im Schließblech nachfeilen)
- Beschläge auf Vollständigkeit und festen Sitz prüfen
(ggf. Schrauben nachziehen bzw. ersetzen).
Beschädigte Beschläge sind auszutauschen
(nur durch zugelassenen Beschläge).

Wartung / Funktionsprüfung

Luftspalte zwischen Zarge und Türblatt einstellen durch Richten des oberen Bandes mit einem "Bandzieheisen" (kann vom Hersteller bezogen werden).

wahlweise bei:

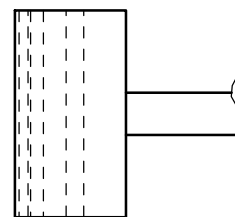
Fa. Thelesol-Brandschutzleisten GmbH

Gerhard Welter-Strasse 7

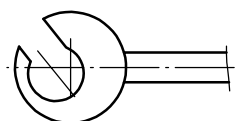
D-41812 Erkelenz

Tel. ++49 2431 977300

Fax. ++49 2431 9773020



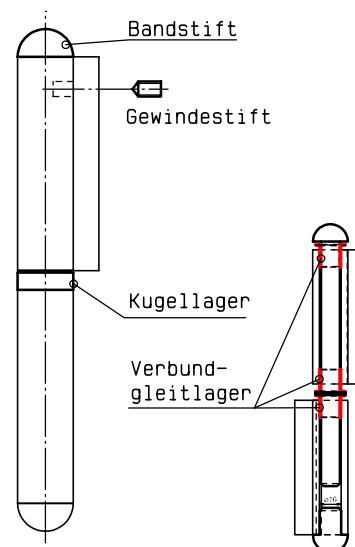
Bandzieheisen



Türbänder werden wie folgt gewartet:

- Gewindestift lösen
- Bandstifte herausnehmen
- Kugellager überprüfen, ggf. austauschen
- Bandstifte säubern und fetten
- Kugellager und Bandstifte wieder einsetzen
- Gewindestift festdrehen

Bänder mit Leichtlauflager sind Wartungsfrei !!



- Dichtungsprofile und evtl. Glas auf Vollständigkeit und Unversehrtheit prüfen. Beschädigte bzw. fehlende Teile sind durch Originalteile zu ersetzen. (beim Hersteller erfragen)
- Bodendichtungen überprüfen. Bei geschlossenen Türflügeln müssen diese vollständig am Fußboden bzw. Schwellenprofil anliegen (evtl. Lichtkontrolle).
- Prüfen der Feststellanlage : Durch Handauslösung und bei Simulation von Rauch bzw. Wärme müssen die Türflügel unverzüglich vollständig schließen. Wartung gemäß der Regeln der allgemeinen bauaufsichtlichen Zulassung der Feststellanlage.

Werden an der Tür oder an den Zubehörteilen Schäden festgestellt, die durch die beschriebenen Maßnahmen aus eigenen Kräften nicht zu beheben sind, so ist unbedingt der Hersteller der Tür zu beauftragen. (siehe Übereinstimmungskennzeichen)

Zulässige Änderungen bei Feuerschutzabschlüssen

Zulässige Änderungen

Zulässige Änderungen und Ergänzungen, die auch an bereits hergestellten Feuerschutzabschlüssen durchgeführt werden können:
(nach Abstimmung mit dem Antragsteller der Zulassung)

- Anbringung von Kontakten, z.B. Magnetkontakte und Schließblechkontakten (Riegelkontakte) zur Verschlussüberwachung, sofern sie aufgesetzt oder in vorhandene Aussparungen eingesetzt werden können.
- Führung von Kabeln auf dem Türblatt. (dies schließt eine Bohrung $\varnothing \leq 10\text{mm}$ - von einer Türblattkante oder -oberfläche in die Schlosstasche ein).
- Austausch des Schlosses durch geeignetes, selbst verriegelndes Schloss mit Falle, sofern dieses Schloss in die vorhandene Schlosstasche eingebaut werden kann und Veränderungen am "Schließblech" und am Klappenblatt nicht erforderlich werden. Anzahl und Lage der Verriegelungspunkte müssen eingehalten werden.
- Einbau optischer Spione, wobei die Kernbohrung im Türblatt den Durchmesser von 15mm nicht überschreiten darf.
- Anschrauben, Annieten oder Aufkleben von Hinweisschildern auf dem Türblatt.
- Anschrauben, Annieten oder Aufkleben von Streifen (etwa bis 250 mm Breite bzw. Höhe) angebracht bis max. Drückerhöhe, aus max. 1,5mm Blech, z.B. Tritt- oder Kantenschutz.
- Anbringung von Schutzstangen, sofern geeignete Befestigungspunkte vorhanden sind.
- Ergänzung von Z- und Stahlzargen zu Stahlfassungszargen.
- Aufkleben von Leisten aus Holz, Kunststoff, Aluminium, Stahl in jeder Form und Lage auf Glasscheiben.
- Anbringung von Halteplatten für Haftmagnete von Feststellanlagen an den im Türblatt vorhandenen Befestigungspunkten.
- Bei Renovierung (Sanierung) vorhandener Feuerschutztüren dürfen die Zargen dieser Türen, sofern sie ausreichend fest verankert sind, eingebaut bleiben. Die Zargen der neu einzubauenden Feuerschutztüren dürfen an den vorhandenen Zargen, ggf. über entsprechende Verbindungsteile, befestigt werden. Die neuen Zargen müssen die alten, verbleibenden Zargen vollständig umfassen. Hohlräume zwischen den Zargen bzw. zwischen Zarge und Wand sind mit Mörtel auszufüllen.

Ausführung

- Änderungen und Ergänzungen dürfen die Funktionsfähigkeit des Feuerschutzabschlusses nicht beeinträchtigen (z.B. selbstschließende Eigenschaft).
- Abschlüsse mit den genannten Änderungen und Ergänzungen bedürfen neben der in der Zulassung beschriebenen keiner zusätzlichen Kennzeichnung.

Grundsätzlich gilt bei Rauchschutzeigenschaft, dass die Spalte und Anschlussfugen des Feuerschutzabschlusses dauerelastisch zu versiegeln sind. Alle Fugen des Feuerschutzabschlusses, der Zarge und der Einbauteile sind mit mindestens normalentflammbaren Baustoffen zu verschließen.

**T30-1-(RS)-FSA „System Schröders TSN-1“
Zul. Nr.: Z-6.20-1909**

Übereinstimmungsbestätigung

Bauvorhaben: _____

Firma: _____

eingebaut am : _____

Hiermit wird bestätigt, dass die T30-1 Drehflügeltüre(n) hinsichtlich aller Einzelheiten fachgerecht und unter Einhaltung aller Bestimmungen der allgemeinen bauaufsichtlichen Zulassung Nr. Z-6-20-1909 des Deutschen Institutes für Bautechnik Berlin (DIBt) vom 01.01.2012 (und ggf. der Bestimmungen der Änderungs- und Ergänzungsbescheide) sowie der Einbauanleitung, die der Antragsteller dieser Zulassung bereit gestellt hat, eingebaut wurde(n).

.....
Ort, Datum

.....
Unterschrift

(Diese Bestätigung ist dem Bauherrn zur ggf. erforderlichen Weitergabe an die zuständige Bauaufsichtsbehörde auszuhändigen.)

**T30-2-(RS)-FSA „System Schröders TSN-2“
Zul. Nr.: Z-6.20-1909**

Übereinstimmungsbestätigung

Bauvorhaben: _____

Firma: _____

eingebaut am : _____

Hiermit wird bestätigt, dass die T30-2 Drehflügeltüre(n) hinsichtlich aller Einzelheiten fachgerecht und unter Einhaltung aller Bestimmungen der allgemeinen bauaufsichtlichen Zulassung Nr. Z-6-20-1909 des Deutschen Institutes für Bautechnik Berlin (DIBt) vom 01.01.2012 (und ggf. der Bestimmungen der Änderungs- und Ergänzungsbescheide) sowie der Einbauanleitung, die der Antragsteller dieser Zulassung bereit gestellt hat, eingebaut wurde(n).

.....
Ort, Datum

.....
Unterschrift

(Diese Bestätigung ist dem Bauherrn zur ggf. erforderlichen Weitergabe an die zuständige Bauaufsichtsbehörde auszuhändigen.)