

Allgemeine Bauartgenehmigung

Eine vom Bund und den Ländern gemeinsam
getragene Anstalt des öffentlichen Rechts

**Zulassungs- und Genehmigungsstelle
für Bauprodukte und Bauarten**

Datum:

27.11.2024

Geschäftszeichen:

III 71-1.6.500-135/24

Nummer:

Z-6.500-2452

Geltungsdauer

vom: **24. Dezember 2024**

bis: **20. November 2029**

Antragsteller:

Hodapp GmbH & Co. KG

Großweierer Straße 77

77855 Achern

Gegenstand dieses Bescheides:

Bauart zum Errichten der Feststallanlage "HPS-ADVANCED FSA"

Der oben genannte Regelungsgegenstand wird hiermit allgemein bauaufsichtlich genehmigt.
Dieser Bescheid umfasst zwölf Seiten und fünf Anlagen.

DIBt

I ALLGEMEINE BESTIMMUNGEN

- 1 Mit der allgemeinen Bauartgenehmigung ist die Anwendbarkeit des Regelungsgegenstandes im Sinne der Landesbauordnungen nachgewiesen.
- 2 Dieser Bescheid ersetzt nicht die für die Durchführung von Bauvorhaben gesetzlich vorgeschriebenen Genehmigungen, Zustimmungen und Bescheinigungen.
- 3 Dieser Bescheid wird unbeschadet der Rechte Dritter, insbesondere privater Schutzrechte, erteilt.
- 4 Dem Anwender des Regelungsgegenstandes sind, unbeschadet weitergehender Regelungen in den "Besonderen Bestimmungen", Kopien dieses Bescheides zur Verfügung zu stellen. Zudem ist der Anwender des Regelungsgegenstandes darauf hinzuweisen, dass dieser Bescheid an der Anwendungsstelle vorliegen muss. Auf Anforderung sind den beteiligten Behörden ebenfalls Kopien zur Verfügung zu stellen.
- 5 Dieser Bescheid darf nur vollständig vervielfältigt werden. Eine auszugsweise Veröffentlichung bedarf der Zustimmung des Deutschen Instituts für Bautechnik. Texte und Zeichnungen von Werbeschriften dürfen diesem Bescheid nicht widersprechen, Übersetzungen müssen den Hinweis "Vom Deutschen Institut für Bautechnik nicht geprüfte Übersetzung der deutschen Originalfassung" enthalten.
- 6 Dieser Bescheid wird widerruflich erteilt. Die Bestimmungen können nachträglich ergänzt und geändert werden, insbesondere, wenn neue technische Erkenntnisse dies erfordern.
- 7 Dieser Bescheid bezieht sich auf die von dem Antragsteller im Genehmigungsverfahren zum Regelungsgegenstand gemachten Angaben und vorgelegten Dokumente. Eine Änderung dieser Genehmigungsgrundlagen wird von diesem Bescheid nicht erfasst und ist dem Deutschen Institut für Bautechnik unverzüglich offenzulegen.

II BESONDERE BESTIMMUNGEN

1 Regelungsgegenstand und Anwendungsbereich

1.1 Regelungsgegenstand

Die allgemeine Bauartgenehmigung gilt für die Errichtung der Feststallanlage "HPS-ADVANCED FSA" und ihre Anwendung für Feuerschutzabschlüsse, Rauchschutzabschlüsse und andere Abschlüsse, die die bauordnungsrechtliche Anforderung "selbstschließend" erfüllen, im Folgenden Abschlüsse genannt.

Für die Errichtung der Feststallanlage müssen folgende Geräte und Gerätekombination, jeweils nach Abschnitt 2, verwendet werden:

- Auslösevorrichtung mit Energieversorgung (als Gerätekombination)
- Brandmelder oder Funkkomponenten für Brandmelder, die Hochfrequenzverbindungen nutzen, sowie
- Feststellvorrichtungen.

1.2 Anwendungsbereich

Die Feststallanlage ist geeignet, die Funktion von Schließmitteln an Feuerschutzabschlüssen, Rauchschutzabschlüssen und anderen Abschlüssen, die die bauordnungsrechtliche Anforderung "selbstschließend" erfüllen, jeweils als ein- und zweiflügelige Drehflügeltüren, Hubtore, Vorhänge sowie Schiebetüren und -tore in Innenwänden kontrolliert unwirksam zu machen und die im Brand- und Störfall sowie bei Handauslösung erforderlichen Steuerungsvorgänge beim Schließen auszuführen.

Die Feststallanlage ist – in Abhängigkeit von den/der verwendeten Geräten/ Gerätekombination - geeignet, Netzausfälle zu überbrücken (Komfortfunktion) und entsprechende Steuerungsvorgänge von sog. Seiten- und/oder Deckenklappen der v. g. Abschlüsse durchzuführen. Die Feststallanlagen dürfen zu diesem Zweck, d. h. zum Öffnen von sog. Seiten- und/oder Deckenklappen, nur dann an v. g. Abschlüssen angewendet werden, wenn diese Ausführung in den Bestimmungen der für die v. g. Abschlüsse erteilten allgemeinen bauaufsichtlichen Zulassungen/allgemeinen Bauartgenehmigungen oder in der Leistungserklärung¹ des Abschlusses nach DIN EN 13241² i.V.m. DIN EN 16034³ enthalten ist.

An folgenden Abschlüssen darf die Feststallanlage nach dieser allgemeinen Bauartgenehmigung nicht angewendet werden:

- Abschlüsse, bei denen der Personenschutz im Fall eines Brandalarms, einer Störung oder einer Handauslösung über Steuerungsvorgänge dieser Feststallanlage gewährleistet werden muss, und
- Feuerschutzabschlüsse im Zuge von bahngelassenen Förderanlagen.

Die Erfüllung von Anforderungen an den Explosionsschutz ist nicht Gegenstand dieser allgemeinen Bauartgenehmigung. Für Abschlüsse von Räumen, in denen mit einer explosionsfähigen Atmosphäre gerechnet werden muss, sind insbesondere die Anforderungen gemäß den Bestimmungen zur Umsetzung der Richtlinie 2014/34/EU⁴ zu beachten.

¹ Leistungserklärung gemäß Artikel 4 der Verordnung (EU) Nr. 305/2011 auf der Grundlage von DIN EN 13241 und DIN EN 16034.

Die Leistungserklärung muss Angaben zu allen wesentlichen Merkmalen, die im Anhang ZA.1 der DIN EN 13241 und der DIN EN 16034 aufgeführt sind, enthalten. Die erklärten Leistungen müssen den in DIN EN 13241 und DIN EN 16034 formulierten Anforderungen (Grenzwerte und/oder Beschreibung) entsprechen.

² DIN EN 13241 Tore – Produktnorm, Leistungseigenschaften

³ DIN EN 16034 Türen, Tore und Fenster – Produktnorm, Leistungseigenschaften – Feuer- und/oder Rauchschutzeigenschaften

⁴ 2014/34/EU RICHTLINIE 2014/34/EU DES EUROPÄISCHEN PARLAMENTS UND DES RATES vom 26. Februar 2014 zur Harmonisierung der Rechtsvorschriften der Mitgliedstaaten für Geräte und Schutzsysteme zur bestimmungsgemäßen Verwendung in explosionsgefährdeten Bereichen

2 Bestimmungen für Planung und Bemessung

2.1 Allgemeines

Die Gerätekombination und die Geräte für diese Bauart müssen der/den den Bauartgenehmigungsprüfungen zugrundeliegenden Gerätekombination/Geräten sowie den Bestimmungen dieser allgemeinen Bauartgenehmigung entsprechen.

Die Gerätekombination und die Geräte der Feststallanlage müssen derart zusammenwirken, dass der festgehaltene Abschluss sicher und unverzüglich freigegeben wird, wenn die Auslösevorrichtung angesprochen hat.

2.2 Auslösevorrichtung mit Energieversorgung (Gerätekombination)

Für die Feststallanlage "HPS-ADVANCED FSA" muss die Gerätekombination "HPS-ADVANCED Zentraleinheit ..." (Auslösevorrichtung mit Energieversorgung) gemäß allgemeiner bauaufsichtlicher Zulassung Nr. Z-6.510-2448 verwendet werden. Je nach Ausführung der Gerätekombination kann optional eine separate Bedieneinheit ("HPS-ADVANCED Bedieneinheit" gemäß allgemeiner bauaufsichtlicher Zulassung Nr. Z-6.510-2448) über einen CAN BUS angeschlossen werden.

Die Energieversorgung der Gerätekombination muss neben der Auslösevorrichtung die Brandmelder nach Abschnitt 2.3, die Feststellvorrichtungen nach Abschnitt 2.4 und ggf. das Funk-Gateway nach Abschnitt 2.5 mit einer Gleichspannung von 24 V versorgen. Als zweite Energieversorgung muss eine wieder aufladbare Batterie mit einer Kapazität von mindestens 2,3 Ah verwendet werden.

Bei Anwendung der Bauart an Abschlüssen im Zusammenhang mit sog. Seiten- und/oder Deckenklappen müssen

- im Falle eines Netzausfalls die angeschlossenen Feststellvorrichtungen nach Abschnitt 2.4 sequentiell stromlos geschaltet werden, sobald die festgelegte Grenzspannung der Akkumulatoren erreicht wird und
- im Falle einer Störung der wieder aufladbaren Batterien die angeschlossenen Feststellvorrichtungen nach Abschnitt 2.4 sequentiell stromlos geschaltet werden.

Wenn die Feststallanlage an Abschlüssen mit motorischem Öffnungsantrieb angewendet wird, muss durch die Auslösevorrichtung sichergestellt werden, dass der Öffnungsantrieb bei Alarm, Handauslösung oder Störung abgeschaltet wird und den Schließvorgang des Abschlusses nicht behindert. Dazu muss der DIP-Schalter Block 1, Nr. 1 auf "OFF" konfiguriert werden.

Tabelle 1: Betriebsumgebungsbedingungen der Gerätekombinationen nach Angabe des Herstellers:

Schutzart	IP54
Lufttemperatur	-5 °C bis +50 °C
relative Luftfeuchte	25 % bis 75 %

2.3 Brandmelder

Als Brandmelder müssen die Melder nach Tabelle 2 verwendet werden.

Tabelle 2: Brandmelder

Lfd. Nr.	Typbezeichnung, Hersteller	Betriebsumgebungsbedingungen ⁵		
		Schutzart	Temperatur [°C]	rel. Feuchte %
1. Optische Rauchmelder nach DIN EN 54-7 ⁶ mit Leistungserklärung ⁷				
1.1	FC650/O (Labor Strauß)	IP40/42	-30 bis +70	≤ 95
1.2	55000-317 (Apollo)	IP23D	-20 bis +60	0 bis 95
1.3	ORB-OP-12001 (Apollo)	IP23D	-40 bis +70	0 bis 98
1.4	SG100 (Argus) (siehe Abschnitt 2.5)	IP40	-30 bis +55	0 bis 95
2. Rauchmelder mit allgemeiner bauaufsichtlicher Zulassung				
2.1	ORS 142 mit Sockel 143 A, AF, W, UH (Hekatron, Z-6.510-2288)	IP42	-30 bis +60	≤ 95*
2.2	ORS 142 EX (Hekatron, Z-6.510-2302)	IP42	-20 bis +70	≤ 93*
2.3	ORS 142 W (Hekatron, Z-6.510-2294)	IP40	-20 bis +75	≤ 95*
3. Wärmemelder nach DIN EN 54-5 ⁸ mit Leistungserklärung ⁹				
3.1	FC650/TDIFF/57 (Kl. A1R), (Labor Strauß)	IP40/42	-30 bis +70	≤ 95*
3.2	FC650/TMAX/78 (Kl. BS), (Labor Strauß)	IP40/42	-30 bis +70	≤ 95*
3.3	55000-122 (Kl. A1R), (Apollo)	IP23D	-20 bis 90	≤ 98*
3.4	ORB-HT-11001 (Kl. A1R), (Apollo)	IP23D	-40 bis 70	≤ 98*
3.5	SG350 (Kl. A1R) (Argus) (siehe Abschnitt 2.5)	IP40	-10 bis +55	≤ 93*
3.6	WMX5000 (Kl. A1, A1S, A1R, B, C), (Minimax)	IP67	-20 bis +80	≤ 95*
3.7	WMX5000 3GD (Kl. A1, A1S, A1R, B, C), (Minimax)	IP67	-20 bis +80	≤ 95*
4. Wärmemelder mit allgemeiner bauaufsichtlicher Zulassung				
4.1	TDS 247 (Kl. A1) (Hekatron, Z-6.510-2289)	IP42	-20 bis +80	≤ 95*
* nicht kondensierend				

⁵ Betriebsumgebungsbedingungen nach Angabe des Herstellers

⁶ DIN EN 54-7:2018 Brandmeldeanlagen – Teil 7: Rauchmelder – Punktförmige Melder nach dem Streulicht-, Durchlicht- oder Ionisationsprinzip

⁷ Leistungserklärung gemäß Artikel 4 der Verordnung (EU) Nr. 305/2011 auf der Grundlage von DIN EN 54-7 Die Leistungserklärung muss Angaben zu allen wesentlichen Merkmalen, die im Anhang ZA.1 der DIN EN 54-7 aufgeführt sind, enthalten. Die erklärten Leistungen müssen den in DIN EN 54-7 formulierten Anforderungen (Grenzwerte und/oder Beschreibung) entsprechen.

⁸ DIN EN 54-5:2017+A1:2018 Brandmeldeanlagen – Teil 5: Wärmemelder – Punktförmige Melder

⁹ Leistungserklärung gemäß Artikel 4 der Verordnung (EU) Nr. 305/2011 auf der Grundlage von DIN EN 54-5 Die Leistungserklärung muss Angaben zu allen wesentlichen Merkmalen, die im Anhang ZA.1 der DIN EN 54-5 aufgeführt sind, enthalten. Die erklärten Leistungen müssen den in DIN EN 54-5 formulierten Anforderungen (Grenzwerte und/oder Beschreibung) entsprechen.

Bei der Verwendung von Wärmemeldern der höheren Melderklassen (B, C) sind die entsprechenden Festlegungen nach Abschnitt 3.3.3 einzuhalten.

2.4 Feststellvorrichtungen

Die Feststellvorrichtungen müssen die zum Schließen der Abschlüsse erforderliche Energie im gespeicherten Zustand halten und bei entsprechendem Signal der Auslösevorrichtung oder des Handauslösetasters den Abschluss zum Schließen freigeben.

Als Feststellvorrichtungen für die Abschlüsse nach Abschnitt 1.2 müssen

- die Haftmagnete für Drehflügeltüren nach Tabelle 3 (Anlage 1),
- die Haftmagnete für Schiebeabschlüsse nach Tabelle 4 (Anlage 2),
- die Türschließer mit elektrisch betriebener Feststellvorrichtung für Drehflügeltüren nach Tabelle 5 (Anlage 3),
- die Elektromagnete für Schiebeabschlüsse, die in Schließgeschwindigkeitsregler integriert sind, nach Tabelle 6 (Anlage 4) oder
- die Drehflügelantriebe mit Selbstschließfunktion nach Tabelle 7 (Anlage 5)

verwendet werden.

Die Drehflügelantriebe mit Selbstschließfunktion dürfen an ein- und zweiflügeligen Türen nur verwendet werden, wenn die Türzarge bzw. der Standflügel zweiflügeliger Türen mit einem elektrischen Türöffner zur Schlossfallenentriegelung und/oder Entriegelung eines Schnappriegels mit gefederter Falle ausgerüstet ist. Die Verwendbarkeit dieser Türöffner muss durch ein allgemeines bauaufsichtliches Prüfzeugnis nachgewiesen sein.

Die Feststellung des Drehflügelantriebs mit Selbstschließfunktion muss bei Brandalarm, Störung oder Handauslösung aufgehoben werden, die Schlossfallenentriegelung (Türöffner nach dem Arbeitsstromprinzip) in Sperrwirkung stehen und alle Signalgeber zum Öffnen der Türflügel wirkungslos geschaltet werden.

2.5 Funkkomponenten für Brandmelder, die Hochfrequenzverbindungen nutzen

Für die Feststelanlage dürfen die folgenden Funkkomponenten der Firma Argus verwendet werden:

- Funk-Gateway "SGCWE" gemäß DIN EN 54-18¹⁰ und DIN EN 54-25¹¹ mit Leistungserklärung¹².

Das Funk-Gateway muss an die Gerätekombination nach Abschnitte 2.2 angeschlossen werden und kann eine Funkverbindung mit bis zu 20 Funk-Brandmeldern aufbauen und überwachen.

- Funk-Brandmelder "SG100" (Rauchmelder) gemäß DIN EN 54-7⁶ und DIN EN 54-25¹¹ mit Leistungserklärung¹³ sowie "SG350" (Wärmemelder, Klasse A1R) gemäß DIN EN 54-5⁸ und DIN EN 54-25¹¹ mit Leistungserklärung¹⁴. Die Funk-Brandmelder besitzen eine autonome Energiequelle.

¹⁰ DIN EN 54-18: 2005+AC:2007 Brandmeldeanlagen – Teil 18: Eingangs-/Ausgangsgeräte

¹¹ DIN EN 54-25: 2008+AC:2012 Brandmeldeanlagen – Teil 25: Bestandteile, die Hochfrequenz-Verbindungen nutzen

¹² Leistungserklärung gemäß Artikel 4 der Verordnung (EU) Nr. 305/2011 auf der Grundlage von DIN EN 54-18 und DIN EN 54-25. Die Leistungserklärung muss Angaben zu allen wesentlichen Merkmalen, die im Anhang ZA.1 der DIN EN 54-18 und DIN EN 54-25 aufgeführt sind, enthalten. Die erklärten Leistungen müssen den in DIN EN 54-18 und DIN EN 54-25 formulierten Anforderungen (Grenzwerte und/oder Beschreibung) entsprechen.

¹³ Leistungserklärung gemäß Artikel 4 der Verordnung (EU) Nr. 305/2011 auf der Grundlage von DIN EN 54-7 und DIN EN 54-25. Die Leistungserklärung muss Angaben zu allen wesentlichen Merkmalen, die im Anhang ZA.1 der DIN EN 54-7 und DIN EN 54-25 aufgeführt sind, enthalten. Die erklärten Leistungen müssen den in DIN EN 54-7 und DIN EN 54-25 formulierten Anforderungen (Grenzwerte und/oder Beschreibung) entsprechen.

¹⁴ Leistungserklärung gemäß Artikel 4 der Verordnung (EU) Nr. 305/2011 auf der Grundlage von DIN EN 54-5 und DIN EN 54-25. Die Leistungserklärung muss Angaben zu allen wesentlichen Merkmalen, die im Anhang ZA.1 der DIN EN 54-5 und DIN EN 54-25 aufgeführt sind, enthalten. Die erklärten Leistungen müssen den in DIN EN 54-5 und DIN EN 54-25 formulierten Anforderungen (Grenzwerte und/oder Beschreibung) entsprechen.

Betriebsumgebungsbedingungen der Funkkomponenten nach Angabe des Herstellers:

- Schutzart: IP40
- Lufttemperatur: -30°C bis +55°C
- Relative Luftfeuchte: ≤ 95% (nicht kondensierend)

3 Bestimmungen für die Ausführung

3.1 Allgemeines

Es dürfen nach dieser allgemeinen Bauartgenehmigung nur Feststellanlagen mit der Gerätekombination und den Geräten nach Abschnitt 2 an den im Abschnitt 1.2 aufgeführten Abschlüssen installiert werden.

Brandmelder von Feststellanlagen dürfen keine weiterleitenden Alarmierungseinrichtungen (z. B. Übertragungseinrichtungen für Brandmeldungen) ansteuern.

Eine Ansteuerung über entsprechende Anschlüsse der Gerätekombination "HPS-ADVANCED Zentraleinheit ..." durch andere Brandmelder oder Brandmeldergruppen ist zusätzlich möglich.

Sollte die Montageposition der Gerätekombination "HPS-ADVANCED Zentraleinheit ..." nicht innerhalb eines Abstandes von 2,3 m zum nächsten Brandmelder des jeweiligen Abschlusses liegen, so muss ein zusätzlicher Brandmelder nach Tabelle 2 installiert werden.

3.2 Montageanleitung

Der Antragsteller dieser allgemeinen Bauartgenehmigung hat dafür zu sorgen, dass zu der jeweiligen Feststellanlage (entsprechend der eingesetzten Geräte bzw. Gerätekombination) eine schriftliche Montageanleitung¹⁵ bereitgestellt wird. Die Montageanleitung muss so abgefasst sein, dass bei sorgfältiger Ausführung der Montage Fehler ausgeschlossen sind.

3.3 Installation der Brandmelder

3.3.1 Auswahl des Meldertyps

Die Verwendung verschiedener Meldertypen bei der Installation einer Feststellanlage ist nur im Rahmen der jeweiligen Anschlussausführung möglich.

Nach den örtlichen und betrieblichen Gegebenheiten ist anhand der nachfolgenden Kriterien zu entscheiden, ob Brandmelder für die Brandkenngröße Rauch und/oder Wärme verwendet werden.

Soweit möglich, sollten für Feststellanlagen Rauchmelder verwendet werden. Für Feststellanlagen für Abschlüsse in Rettungswegen und für Rauchschutzabschlüsse müssen Rauchmelder verwendet werden.

Die Auswahl des Brandmeldertyps ist von der voraussichtlichen Brandentwicklung am Einsatzort abhängig:

- Ist in der Entstehungsphase des Brandes mit einem Schmelbrand zu rechnen, sollten Streulichrauchmelder eingesetzt werden. Bei der Verwendung von Streulichrauchmeldern ist zu berücksichtigen, dass dieser Meldertyp auch durch Staub ausgelöst werden kann. In solchen Bereichen sollten Streulichrauchmelder zur Vermeidung von Fehlalarmen nicht eingesetzt werden.
- Treten bei Arbeitsprozessen Rauch oder ähnliche Aerosole (z. B. Staub) auf, so dass die Gefahr besteht, dass Rauchmelder Fehlalarme auslösen, dann sollten Wärmemelder eingesetzt werden.

3.3.2 Anordnung der Melder an Wandöffnungen

Hinsichtlich der Brandmelder von Feststellanlagen für Abschlüsse in Wänden erfolgt eine Unterscheidung in Deckenmelder und Sturzmelder.

¹⁵ Die Montageanleitung kann, soweit verfügbar (optional), über einen QR-Code abgerufen werden.

3.3.2.1 Deckenmelder

Deckenmelder müssen unmittelbar unterhalb der Deckenunterfläche über der Rauchdurchtrittsöffnung angebracht werden. Der waagerechte Abstand der Brandmelderachse von der Wand, in der sich die zu schützende Öffnung befindet, muss dabei mindestens 0,5 m und darf höchstens 2,5 m betragen (siehe Bild 2).

Im Falle besonderer Deckensituationen (z. B. schräge Decken, Unterdecken, Galerien) sind die Brandmelder jeweils dort anzubringen, wo im Falle eines Brandes zuerst eine größere Rauchkonzentration zu erwarten ist.

Die für die Anzahl und Wahl der Brandmelder maßgebenden Höhenangaben der Decke über der Oberkante der Rauchdurchtrittsöffnung beziehen sich ggf. auf die Höhe der Deckenunterfläche, an der die Brandmelder unter Berücksichtigung dieses Gesichtspunktes anzubringen sind.

Als maßgebende Höhe "h" ist der Abstand zwischen Oberkante der Rauchdurchtrittsöffnung und der Decke anzusetzen, wo im Falle eines Brandes zuerst eine größere Rauchkonzentration zu erwarten ist (siehe Bild 1).

3.3.2.2 Sturzmelder

Sturzmelder müssen mit ihrer Halterung unmittelbar an der Wand (Abstand der Melderachse von der Wand kleiner Durchmesser des Meldersockels) über der Rauchdurchtrittsöffnung, höchstens 0,1 m über der Rauchdurchtrittsöffnung, angebracht werden, wobei die Befestigungsfläche des Melders maßgeblich ist.

Wärmemelder dürfen als Sturzmelder für Feststellanlagen für Feuerschutzabschlüsse ohne Rauchschutzeigenschaft verwendet werden, wenn zusätzlich Brandmelder an der Decke angeordnet werden (zu Anzahl und Anordnung der Brandmelder siehe Abschnitt 3.3.2.3).

3.3.2.3 Anzahl der erforderlichen Brandmelder

Zur Ermittlung der Anzahl der erforderlichen Brandmelder wird angenommen, dass ein Brandmelder einen Bereich erfasst, dessen Grenzen 2,3 m vom Brandmelder entfernt sind.

Bei Öffnungsbreiten über 4,6 m sind daher ggf. weitere Brandmelder bzw. -paare erforderlich, um die gesamte Öffnungsbreite zu erfassen (siehe Abschnitt 3.1).

Im Regelfalle müssen in den beiden an die Rauchdurchtrittsöffnung angrenzenden Räumen mindestens je ein Deckenmelder - also ein Melderpaar - und über der Oberkante der Rauchdurchtrittsöffnung an einer Seite des Sturzes mindestens ein Sturzmelder angebracht werden.

Liegt die Deckenunterfläche auf beiden Seiten der Rauchdurchtrittsöffnung nicht mehr als 1,0 m über der Oberkante der Rauchdurchtrittsöffnung, so kann der Sturzmelder entfallen. Alternativ darf bei Drehflügeltüren, deren Rauchdurchtrittsöffnung nicht breiter als 3,0 m ist, anstelle der zwei Deckenmelder ein Sturzmelder angebracht werden.

Ist der Abstand der Decke von der Oberkante der Rauchdurchtrittsöffnung größer als 5,0 m, dann dürfen die zugehörigen Deckenmelder durch Melder ersetzt werden, die mindestens 3,5 m über der Oberkante der Rauchdurchtrittsöffnung und an einem Kragarm an der Wand befestigt sind. Dabei muss der horizontale Abstand zwischen der Wand und der Melderachse 0,5 m betragen.

Pendelmelder und davon abweichend angeordnete Kragarmmelder sind bei der Zählung nicht zu berücksichtigen.

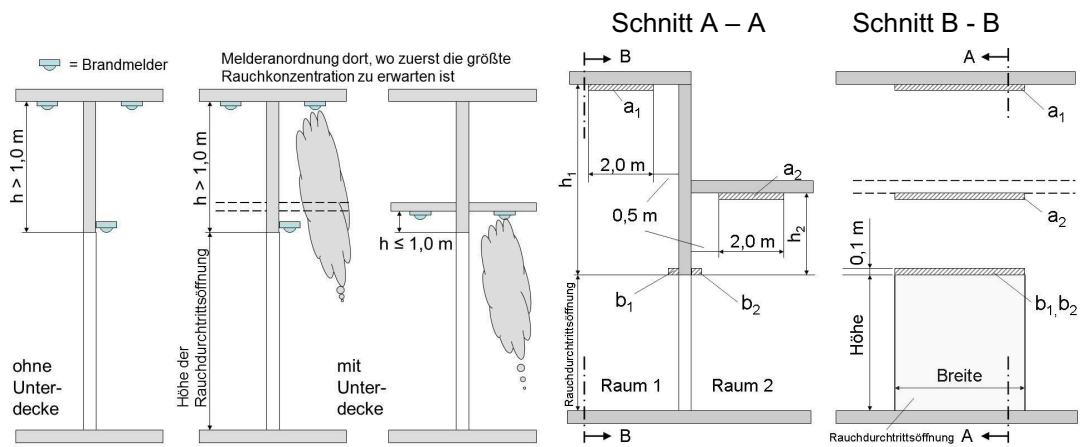


Bild 1: Maßgebende Höhe der Deckenunterfläche Bild 2: Installationsbereiche

Tabelle 8

	Deckenunterfläche über Unterkante Sturz	Installationsbereich (b = b ₁ oder b ₂)	notwendige Mindestanzahl der Melder*
1	h ₁ und/oder h ₂ > 1 m	a ₁ und a ₂ und b	2 Decken- und ein Sturzmelder
2	h ₁ und h ₂ < 1 m	a ₁ und a ₂	2 Deckenmelder
3	wie Zeile 2, jedoch Drehflügeltür mit lichter Breite bis 3,0 m	a ₁ und a ₂	2 Deckenmelder
		b	1 Sturzmelder

* In Abhängigkeit von der Breite der Rauchdurchtrittsöffnung kann in den Fällen der Zeilen 1 und 2 eine größere Anzahl Melder erforderlich sein.

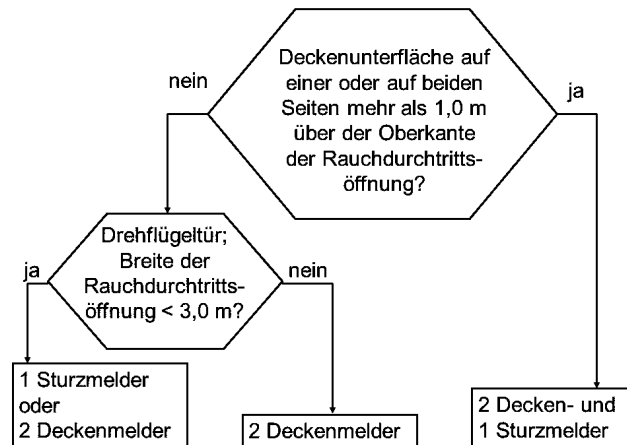


Bild 3: Entscheidungsdiagramm

3.3.3 Verwendung von Wärmemeldern der Klassen B und C

Bei der Verwendung von Wärmemeldern der Klassen B und C ist eine der folgenden Maßnahmen zum thermischen Schutz der Gerätekombination nach Abschnitt 2.2 erforderlich:

- die Gerätekombination nach Abschnitt 2.2 darf nur in Bereichen installiert werden, in denen auch im Brandfall bis zur Auslösung der Feststellanlage keine höheren Temperaturen (> 65 °C) entstehen können, ggf. ist auch der Einfluss von Strahlungswärme zu berücksichtigen oder

- die Gerätekombination nach Abschnitt 2.2 muss in einem schützenden Gehäuse zusammen mit einem Wärmemelder der Klasse A1 angeordnet werden und die Feststellanlage entsprechend auslösen.

3.4 Handauslösung

Jede Feststellvorrichtung muss auch mittels Handauslösetaster ausgelöst werden können, ohne dass die Funktionsbereitschaft der Auslösevorrichtung beeinträchtigt wird.

Dieser Handauslösetaster muss sich in unmittelbarer Nähe des Abschlusses befinden und darf durch den festgestellten Abschluss nicht verdeckt sein. Er muss gut sichtbar und einfach zu bedienen sein.

Der Handauslösetaster muss rot sein. In Abhängigkeit von der Art des Abschlusses muss das Gehäuse eine entsprechende Aufschrift (z. B. "Tür schließen") tragen.

Die Abmessungen des Gehäuses des Handauslösetasters müssen mindestens 40 mm x 40 mm betragen. Das Betätigungsfeld muss mindestens einen Durchmesser von 15 mm bzw. eine Fläche von 15 mm x 15 mm aufweisen.

Der Abschluss muss durch ein einmaliges kurzes Drücken (maximal 500 ms) des Handauslösetasters zum Schließen freigegeben werden. Der Schließvorgang darf durch nochmaliges Drücken nicht unterbrochen werden können.

Als Handauslösetaster dürfen auch die in die Gerätekombination nach Abschnitt 2.2 integrierten Folientaster verwendet werden.

3.5 Freihalten der Bodenfläche

Bei Abschlüssen, die durch Feststellanlagen offengehalten werden, muss der für den Schließvorgang erforderliche Bereich ständig freigehalten werden. Dieser Bereich muss ggf. durch Beschriftung, Fußbodenmarkierung o. ä. deutlich gekennzeichnet sein.

Erforderlichenfalls ist durch konstruktive Maßnahmen sicherzustellen, dass Leitungen, Lagergüter oder Bauteile (z. B. Unterdecken oder deren Bestandteile) nicht in den freizuhaltenden Bereich hineinfallen können.

3.6 Befestigungsmittel

Die Befestigungsmittel für die Geräte bzw. die Gerätekombinationen der Feststellanlage dürfen die Schutzfunktion der Abschlüsse nicht beeinträchtigen. Die Abschlüsse dürfen nicht durchbohrt werden.

Angaben zur Befestigung sind den bauaufsichtlichen Verwendbarkeitsnachweisen bzw. den Produktspezifikationen oder den Einbauanleitungen für den jeweiligen Abschluss zu entnehmen oder vom jeweiligen Hersteller einzuholen.

3.7 Übereinstimmungserklärung für die Errichtung der Feststellanlage

Das bauausführende Unternehmen, das die Feststellanlage errichtet hat, muss für jedes Bauvorhaben eine Bestätigung der Übereinstimmung der Bauart mit der allgemeinen Bauartgenehmigung abgeben (s. § 16 a Abs. 5, 21 Abs. 2 MBO¹⁶).

Sie muss schriftlich erfolgen und außerdem mindestens folgende Angaben enthalten:

- Z-6.500-2452
- Feststellanlage "HPS-ADVANCED FSA"
- Name und Anschrift des bauausführenden Unternehmens
- Bezeichnung der baulichen Anlage
- Datum der Errichtung /der Fertigstellung
- Ort und Datum der Ausstellung der Erklärung sowie Unterschrift des Verantwortlichen

Die Übereinstimmungserklärung ist dem Bauherrn zur ggf. erforderlichen Weiterleitung an die zuständige Bauaufsichtsbehörde auszuhändigen.

¹⁶ nach Landesbauordnung

3.8 Abnahmeprüfung

Nach der betriebsfertigen Errichtung einer Feststallanlage am Anwendungsort sind deren einwandfreie Funktion und vorschriftsmäßige Installation durch eine Abnahmeprüfung festzustellen. Auf diese Prüfung ist vom Antragsteller dieser allgemeinen Bauartgenehmigung hinzuweisen. Sie ist vom Betreiber zu veranlassen.

Die Abnahmeprüfung für Feststallanlagen an Abschlüssen darf nur von Fachkräften des Antragstellers dieser allgemeinen Bauartgenehmigung oder von ihm autorisierten Fachkräften oder von Fachkräften einer vom Deutschen Institut für Bautechnik im allgemeinen Bauartgenehmigungsverfahren benannten Prüfstelle durchgeführt werden.

Die Abnahmeprüfung muss mindestens die folgenden Punkte umfassen:

1. Es ist zu überprüfen, dass die eingebauten Geräte und Gerätekombinationen der Feststallanlage mit den/der in der allgemeinen Bauartgenehmigung angegebenen Geräten/ Gerätekombination übereinstimmen.
2. Es ist zu überprüfen, dass die Kennzeichnung der installierten Geräte und Gerätekombinationen mit der in der jeweiligen allgemeinen bauaufsichtlichen Zulassung oder Norm angegebenen Kennzeichnung übereinstimmen.
3. Das Zusammenwirken aller Geräte und Gerätekombinationen ist anhand der allgemeinen Bauartgenehmigung nachzuprüfen, wobei die Auslösung sowohl durch Simulation der dem Funktionsprinzip der Brandmelder zugrunde liegenden Brandkenngröße als auch von Hand erfolgen muss.
4. Es ist zu prüfen, ob der Abschluss zum selbsttätigen Schließen freigegeben wird, wenn die Feststallanlage funktionsunfähig wird (z. B. durch Entfernen eines Brandmelders oder durch Energieausfall).

Nach erfolgreicher Abnahmeprüfung ist vom Betreiber in unmittelbarer Nähe des Abschlusses an der Wand ein vom Antragsteller dieser allgemeinen Bauartgenehmigung zu lieferndes Schild in der Größe 105 mm x 52 mm mit der Aufschrift

Feststallanlage

Nummer der allgemeinen Bauartgenehmigung

Abnahme durch (Firmenzeichen sowie Monat und Jahr der Abnahme)

dauerhaft anzubringen.

Dem Betreiber ist über die erfolgreiche Abnahmeprüfung eine Bescheinigung auszustellen; sie ist durch den Betreiber aufzubewahren.

4 Bestimmungen für Nutzung, Unterhalt und Wartung

4.1 Wartungsanleitung

Der Antragsteller dieser allgemeinen Bauartgenehmigung hat dafür zu sorgen, dass zu der jeweiligen Ausführungsvariante der Feststallanlage (entsprechend der eingesetzten Gerätekombination und Geräte) eine schriftliche Wartungsanleitung¹⁷ bereitgestellt wird. Aus der Wartungsanleitung muss ersichtlich sein, welche Arbeiten auszuführen sind, damit sichergestellt ist, dass die eingebaute Feststallanlage auch nach langer Nutzung ihre Aufgaben erfüllt.

4.2 Monatliche Überprüfung

Die Feststallanlage muss vom Betreiber ständig betriebsfähig gehalten und in Abständen von maximal einem Monat auf ihre einwandfreie Funktion überprüft werden.

Ergeben zwölf im Abstand von einem Monat aufeinander folgende Funktionsprüfungen keine Funktionsmängel, so braucht die Feststallanlage nur im Abstand von drei Monaten überprüft werden. Wird bei den vierteljährlichen Funktionsprüfungen ein Funktionsmangel festgestellt, so ist umgehend die Betriebsfähigkeit wieder herzustellen und diese durch mindestens drei aufeinanderfolgende monatliche Funktionsprüfungen nachzuweisen.

¹⁷ Die Wartungsanleitung kann, soweit verfügbar (optional), über einen QR-Code abgerufen werden.

Bezüglich der im Rahmen der Überprüfung durchzuführenden Maßnahmen wird auf Abschnitt 5.1 der Norm DIN 14677-1¹⁸ verwiesen.

Diese Überprüfung darf nach entsprechender Einweisung von jedermann eigenverantwortlich durchgeführt werden; eine besondere Qualifikation ist nicht erforderlich.

Umfang, Ergebnis und Zeitpunkt der monatlichen bzw. vierteljährlichen Überprüfung sind aufzuzeichnen. Diese Aufzeichnungen sind durch den Betreiber aufzubewahren.

4.3 Jährliche Prüfung und Wartung

Der Betreiber ist außerdem verpflichtet, in Abständen von maximal zwölf Monaten eine Prüfung der Feststallanlage auf ordnungsgemäßes und störungsfreies Zusammenwirken der Gerätekombinationen und aller Geräte sowie eine Wartung vorzunehmen oder vornehmen zu lassen.

Bezüglich der im Rahmen der jährlichen Prüfung und Wartung durchzuführenden Maßnahmen wird auf Abschnitt 5.1 der Norm DIN 14677-1¹⁸ verwiesen.

Diese jährliche Prüfung und Wartung darf nur von einem Fachmann oder einer dafür ausgebildeten Person ausgeführt werden.

Umfang, Ergebnis und Zeitpunkt der jährlichen Prüfung und Wartung sind aufzuzeichnen. Diese Aufzeichnungen sind durch den Betreiber aufzubewahren.

Christina Pritzkow
Referatsleiterin

Beglaubigt
Biedermann

¹⁸ DIN 14677-1:2018-08

Instandhaltung von elektrisch gesteuerten Feststallanlagen für Feuerschutz- und Rauchschutzabschlüsse sowie für elektrisch gesteuerte Feststallanlagen für Feuerschutzabschlüsse im Zuge bahngeliebener Förderanlagen – Teil 1: Instandhaltungsmaßnahmen

Tabelle 3: Feststellvorrichtungen
 Haftmagnete für Drehflügeltüren nach DIN EN 1155¹ mit Leistungserklärung²

Lfd. Nr.	Typ (Hersteller)	Hersteller	Haltekraft [N]	Elektrische Leistung [W]	Betriebsumgebungsbedingungen ³		
					Schutzart	Temperatur [°C]	rel. Feuchte %
1	THM 413	Hekatron	490	1,5	IP40	-5 bis +55	-
2	THM 433	Hekatron	490	1,5	IP40	-5 bis +55	-
3	THM 439/185	Hekatron	490	1,5	IP40	-5 bis +55	-
4	THM 439/335	Hekatron	490	1,5	IP40	-5 bis +55	-
5	THM 439/485	Hekatron	490	1,5	IP40	-5 bis +55	-
6	THM 440	Hekatron	490	1,5	IP40	-5 bis +55	-
7	GT50R...	Kendrion	490	1,5	IP00 – IP65	-5 bis +55	-
8	GT60R...	Kendrion	686/800	1,6 / 2,1	IP65	-5 bis +55	-
9	GT63R...	Kendrion	700	1,5	IP00 – IP65	-5 bis +55	-
10	GT70R...	Kendrion	1372	1,5	IP00 – IP65	-5 bis +55	-
11	GD 4.10	Dictator	500	1,45	IP20 - IP65	-5 bis +45	≤ 95
12	GD 5.10	Dictator	600	1,60	IP20 - IP65	-5 bis +45	≤ 95
13	GD 6.10	Dictator	700	1,60	IP20 - IP65	-5 bis +45	≤ 95
14	GD 6.13	Dictator	1000	1,90	IP20 - IP65	-5 bis +45	≤ 95
15	GD 7.10	Dictator	1450	1,70	IP20 - IP65	-5 bis +45	≤ 95
16	GD 50 EX	Dictator	600	1,60	IP66	-5 bis +45	≤ 95
17	GD 70 EX	Dictator	1450	1,70	IP66	-5 bis +45	≤ 95
18	GD 50 LC	Dictator	550	1,60	IP40	-5 bis +45	≤ 95
19	830-3	AssaAbloy	300	0,48	IP40	0 bis +50	-
20	830-5	AssaAbloy	500	0,60	IP40	0 bis +50	-
21	830-8	AssaAbloy	800	1,08	IP40	0 bis +50	-
22	830-12	AssaAbloy	1200	2,52	IP40	0 bis +50	-

¹ DIN EN 1155 Elektrisch betriebene Feststellvorrichtungen für Drehflügeltüren
² Leistungserklärung gemäß Artikel 4 der Verordnung (EU) Nr. 305/2011 auf der Grundlage von DIN EN 1155.
 Die Leistungserklärung muss Angaben zu allen wesentlichen Merkmalen, die im Anhang ZA.1 der DIN EN 1155 aufgeführt sind, enthalten. Die erklärten Leistungen müssen den in DIN EN 1155 formulierten Anforderungen (Grenzwerte und/oder Beschreibung) entsprechen.
³ Betriebsumgebungsbedingungen nach Angabe des Herstellers

Bauart zum Errichten der Feststellanlage "HPS-ADVANCED FSA"

Feststellvorrichtungen
 Tabelle 3: Haftmagnete für Drehflügeltüren nach DIN EN 1155 mit Leistungserklärung

Anlage 1

Tabelle 4: Feststellvorrichtungen
 Haftmagnete für Schiebeabschlüsse mit allgemeiner bauaufsichtlicher Zulassung

Lfd. Nr.	Typ (Hersteller)	Zulassung	Halte- kraft [N]	Elektrische Leistung [W]	Betriebsumgebungsbedingungen ¹		
					Schutzart	Temperatur [°C]	rel. Feuchte %
Haftmagnete der Firma Hekatron							
1	THM 413	Z-6.510-2328	490	1,5	IP40	-5 bis +55	≤ 95 %
2	THM 425	Z-6.510-2339	686	1,6	IP40	-5 bis +55	≤ 95 %
3	THM 425-1	Z-6.510-2342	1372	1,5	IP40	-5 bis +55	≤ 95 %
4	THM 433	Z-6.510-2328	490	1,5	IP40	-5 bis +55	≤ 95 %
5	THM 433-1	Z-6.510-2342	1372	1,5	IP40	-5 bis +55	≤ 95 %
6	THM 439/185	Z-6.510-2328	490	1,5	IP40	-5 bis +55	≤ 95 %
7	THM 439/335	Z-6.510-2328	490	1,5	IP40	-5 bis +55	≤ 95 %
8	THM 439/485	Z-6.510-2328	490	1,5	IP40	-5 bis +55	≤ 95 %
9	THM 440	Z-6.510-2328	490	1,5	IP40	-5 bis +55	≤ 95 %
10	THM 441	Z-6.510-2328	650	7,8	IP65	-40 bis +20	≤ 95 %
11	THM 442	Z-6.510-2341	700	1,5	IP65	-5 bis +55	≤ 95 %
12	THM 443	Z-6.510-2342	1372	1,5	IP65	-5 bis +55	≤ 95 %
13	THM 444	Z-6.510-2342	1800	7,8	IP65	-5 bis +55	≤ 95 %
14	THM 445 EX,	Z-6.510-2342	1568	3,0	IP65	-20 bis +40	≤ 95 %
Haftmagnete der Firma Kendrion							
15	GT042R...	Z-6.510-2373	300	1,5	IP00 – IP20	-5 bis +55	-
16	GT050R...	Z-6.510-2354	490	1,5	IP00 – IP65	-5 bis +55	-
17	GT050R050.01 Ex	Z-6.510-2354	588	3,0	IP42 – IP65	-5 bis +55	-
18	GT060R...	Z-6.510-2301	686	1,6	IP65	-5 bis +55	-
19	GT060R...	Z-6.510-2301	800	2,1	IP65	-5 bis +55	-
20	GT063R...	Z-6.510-2374	700	1,5	IP00 – IP65	-5 bis +55	-
21	GT070R...	Z-6.510-2377	1372	1,5	IP00 – IP65	-5 bis +55	-
22	GT070R050.01 Ex	Z-6.510-2377	1568	3,0	IP42 – IP65	-5 bis +55	-
23	G355	Z-6.510-2380	230	2,0	IP40	-5 bis +50	-
Haftmagnete der Firma Dictator							
24	GD 6.10...	Z-6.510-2350	700	1,6	IP20 – IP65	-5 bis +45	≤ 95 %
25	GD 7.10...	Z-6.510-2352	1450	1,7	IP20 – IP66	-5 bis +45	≤ 95 %
26	EM GD 50 EX	Z-6.510-2345	600	1,6	IP66	-5 bis +45	≤ 95 %
27	EM GD 70 EX	Z-6.510-2352	1450	1,7	IP66	-5 bis +45	≤ 95 %

¹ Betriebsumgebungsbedingungen nach Angabe des Herstellers

Bauart zum Errichten der Feststellanlage "HPS-ADVANCED FSA"

Feststellvorrichtungen
 Tabelle 4: Haftmagnete für Schiebeabschlüsse mit allgemeiner bauaufsichtlicher Zulassung

Anlage 2

Tabelle 5: Feststellvorrichtungen
 Türschließer mit elektrisch betriebener Feststellvorrichtung für Drehflügeltüren nach
 DIN EN 1155¹ mit Leistungserklärung²

Lfd. Nr.	Typ	Hersteller	Elektrische Leistung [W]	Betriebsumgebungsbedingungen ³		
				Schutzart	Temperatur [°C]	rel. Feuchte [%]
1. Feststellvorrichtungen für einflügelige Drehflügeltüren						
1.1	BTS 80 EMB (Gr. 4, 5, 6)	dormakaba	2,3	IP20	+5 bis +40	25 bis 75
1.2	BTS 80 FLB (Gr. 4, 5, 6)	dormakaba	2,3	IP20	+5 bis +40	25 bis 75
1.3	TS 73 EMF (Gr. 4, 5, 6)	dormakaba	2,0	IP20	+5 bis +40	25 bis 75
1.4	TS 99 FL	dormakaba	2,0	IP20	+5 bis +40	25 bis 75
1.5	TS 99 FLR-K	dormakaba	2,0	IP20	+5 bis +40	25 bis 75
1.6	G 96 EMF	dormakaba	2,0	IP20	+5 bis +40	25 bis 75
1.7	G EMF	dormakaba	2,0	IP20	+5 bis +40	25 bis 75
1.8	TS 550 E	GEZE	2,4	IP20	+5 bis +40	25 bis 75
1.9	TS 4000 E	GEZE	1,0	IP20	+5 bis +40	25 bis 75
1.10	TS 4000 E-FS	GEZE	1,0	IP20	+5 bis +40	25 bis 75
1.11	TS 5000 E	GEZE	2,2	IP20	+5 bis +40	25 bis 75
1.12	E-Gleitschiene mit: TS 3000 V EN 1-4, Boxer Gr. 2-4 Gr. 4-6	GEZE		IP20	+5 bis +40	25 bis 75
1.13	FTS 63 Gr. 2-5 und 5-6	ECO	1,5	IP20	+5 bis +40	25 bis 75
2. Feststellvorrichtungen für zweiflügelige Drehflügeltüren						
2.1	E-ISM Gleitschiene	GEZE	4,1	IP20	+5 bis +40	25 bis 75
2.2	TS 5000 E-IS	GEZE	2 x 2,4	IP20	+5 bis +40	25 bis 75
2.3	TS 550 E-IS	GEZE	2 x 3,0	IP20	+5 bis +40	25 bis 75
2.4	TS 4000 E-IS	GEZE	2 x 1,0	IP20	+5 bis +40	25 bis 75
2.5	GSR-EMF 1	dormakaba	1,4	IP20	+5 bis +40	25 bis 75
2.6	GSR-EMF 1 G	dormakaba	1,4	IP20	+5 bis +40	25 bis 75
2.7	GSR-EMF 2	dormakaba	2 x 1,4	IP20	+5 bis +40	25 bis 75
2.8	G 96 GSR-EMF	dormakaba	2 x 1,4	IP20	+5 bis +40	25 bis 75
2.9	SR-EF-2	ECO	2 x 1,1	-	+5 bis +40	25 bis 75
2.10	SR-EF-1S	ECO	1,1	-	+5 bis +40	25 bis 75
2.11	SR-EF-1G	ECO	1,1	-	+5 bis +40	25 bis 75

¹ DIN EN 1155 Elektrisch betriebene Feststellvorrichtungen für Drehflügeltüren
² Leistungserklärung gemäß Artikel 4 der Verordnung (EU) Nr. 305/2011 auf der Grundlage von DIN EN 1155.
 Die Leistungserklärung muss Angaben zu allen wesentlichen Merkmalen, die im Anhang ZA.1 der DIN EN 1155 aufgeführt sind, enthalten. Die erklärten Leistungen müssen den in DIN EN 1155 formulierten Anforderungen (Grenzwerte und/oder Beschreibung) entsprechen.
³ Betriebsumgebungsbedingungen nach Angabe des Herstellers

Bauart zum Errichten der Feststellanlage "HPS-ADVANCED FSA"

Tabelle 5: Feststellvorrichtungen
 Türschließer mit elektrisch betriebener Feststellvorrichtung für Drehflügeltüren
 nach DIN EN 1155 mit Leistungserklärung

Anlage 3

Tabelle 6: Feststellvorrichtungen
 Elektromagnete für Schiebeabschlüsse mit allgemeiner bauaufsichtlicher Zulassung, die in
 Öffnungsantriebe und/oder Schließgeschwindigkeitsregler integriert sind

Lfd. Nr.	Typ (Hersteller)	Zulassung	1) Bauteil, in welches der Elektromagnet integriert ist 2) Öffnen/Schließen	Elektrische Leistung [W]	Betriebsumge- bungsbedingungen ¹	
					Schutz- art	Temperatur [°C]
1	01.024.2 (Kendrion)	Z-6.510-2314	1) SB2.2.x und SB2.3.x 2) manuell/Gewicht	5,0	IP54	-15 bis +40
2	01.148.2 (Kendrion)	Z-6.510-2314	1) SB 3.3.x 2) manuell/Gewicht	2,15	IP40	-15 bis +40
3	01.128.2 (Kendrion)	Z-6.510-2314	1) SB 2.4.1.x 2) motorisch/Gewicht	5,0	IP54	-15 bis +40
4	01.178.2 (Kendrion)	Z-6.510-2314	1) SB 4.1.2.x 2) motorisch/Gewicht	4,9	IP54	-15 bis +40
5	Combin. B (KEB) 0102120-0317	Z-6.510-2296	-	6,0	IP40	-15 bis +40
6	Combin. B (KEB) 0102120-0557	Z-6.510-2296	-	6,0	IP40	-15 bis +40
7	Combin. B (KEB) 0202120-1187	Z-6.510-2296	-	6,0	IP40	-15 bis +40
8	Combin. B (KEB) 0202130-0817	Z-6.510-2296	-	6,0	IP40	-15 bis +40
9	Combin. B (KEB) 0502130-0577	Z-6.510-2296	-	10,0	IP40	-15 bis +40
10	Combin. B (KEB) 0602120-0267	Z-6.510-2296	-	11,0	IP40	-15 bis +40
11	Combin. B (KEB) 0602120-3627	Z-6.510-2296	-	4,8	IP40	-15 bis +40
12	Combin. B (KEB) 0602120-4002	Z-6.510-2296	-	12,0	IP40	-15 bis +40
13	Combin. B (KEB) 0702120-2817	Z-6.510-2296	-	16,0	IP40	-15 bis +40
14	Combin. B (KEB) 0702120-4000	Z-6.510-2296	-	16,0	IP40	-15 bis +40
15	Combin. B (KEB) 0802120-4001	Z-6.510-2296	-	21,0	IP40	-15 bis +40
16	Combin. B (KEB) 06.02.120-0267	Z-6.510-2236	ATS 100-3-MOF(E) ATS 200-8-MOF ATS 300-MOF(E) ATS 400-MOF ATS 600-MOF ATS 900-MOF	11,0	IP40	-15 bis +40
17	GT70A56 (Schnetz)	Z-6.510-2344	LR-36-K-F und Torschl. ATS 100-3-F ATS 200-8-F	3,0	IP30	0 bis +50

¹ Betriebsumgebungsbedingungen nach Angabe des Herstellers

Bauart zum Errichten der Feststellanlage "HPS-ADVANCED FSA"

Tabelle 6: Feststellvorrichtungen - Elektromagnete für Schiebeabschlüsse mit
 allgemeiner bauaufsichtlicher Zulassung, die in Öffnungsantriebe und/oder
 Schließgeschwindigkeitsregler integriert sind

Anlage 4

Tabelle 7: Feststellvorrichtungen

Drehflügelantriebe mit Selbstschließfunktion nach DIN 18263-4¹ mit Übereinstimmungszertifikat² für die Verwendung an einflügeligen und zweiflügeligen Drehflügeltüren

Ifd. Nr.	Typenbezeichnung	Hersteller	Elektrische Leistung P [W]	Betriebsumgebungsbedingungen ³		
				Schutzart	Temperatur [°C]	rel. Feuchte
1	ED 100*	dormakaba	120	IP20	+5 bis +40	25 - 75 %
2	ED 250*	dormakaba	240	IP20	+5 bis +40	25 - 75 %
3	ETS 73*	ECO	560	IP20	+5 bis +40	25 - 75 %
4	FD 20 F*	gilgendoor	-	IP20	+5 bis +40	25 - 75 %

* Die Drehflügelantriebe werden nicht über die Auslösevorrichtung mit Energieversorgung nach Abschnitt 2.2 sondern durch das jeweilige Netzgerät des Drehflügelantriebs mit Energie versorgt.

- 1 DIN 18263-4:2015-04 Schösser und Baubeschläge - Türschließmittel mit kontrolliertem Schließablauf, Teil 4: Drehflügelantriebe mit Selbstschließfunktion
- 2 Übereinstimmungszertifikat gemäß Muster-Verwaltungsvorschrift Technische Baubestimmungen (MVV TB), Ausgabe 2017, Ifd. Nr. C 2.6.7
- 3 Betriebsumgebungsbedingungen nach Angabe des Herstellers

Bauart zum Errichten der Feststellanlage "HPS-ADVANCED FSA"

Anlage 5

Tabelle 7: Feststellvorrichtungen
 Drehflügelantriebe mit Selbstschließfunktion nach DIN 18263-4¹ mit Übereinstimmungszertifikat