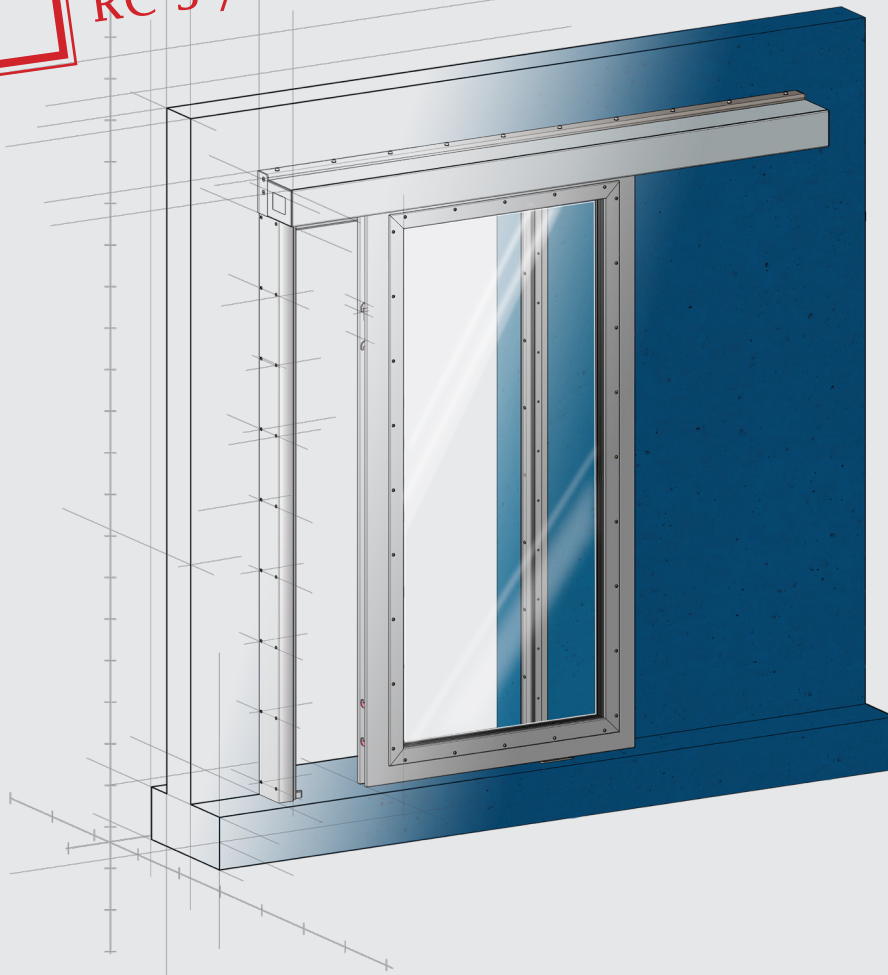


HSL - Hodapp Multifunktionsschiebetür

> Sicherheitsschiebetür aus Stahl oder Edelstahl

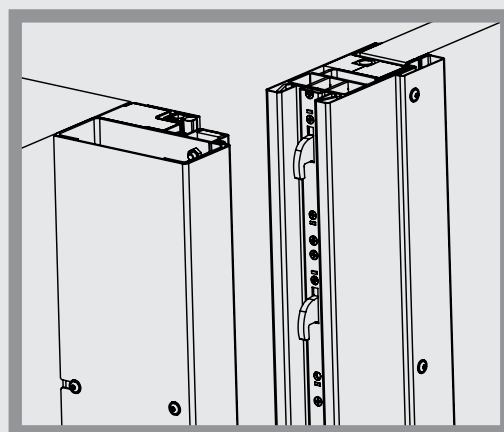
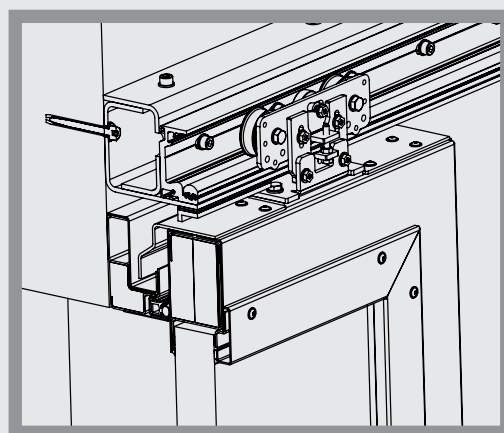
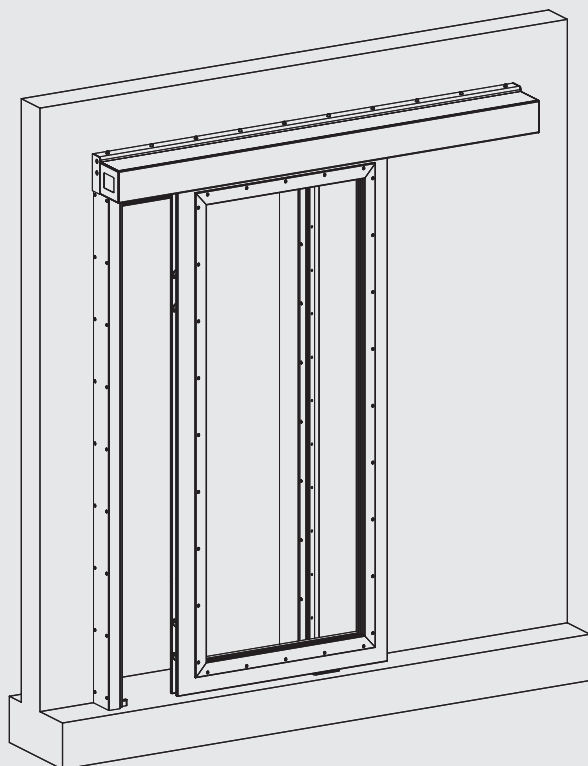
NEU

Vollautomatisierte Schiebetür
mit Beschuss- und Einbruchhemmung
RC 3 / FB 4 (NS)



Technische Daten

> Vielfältige Einsatzmöglichkeit mit individuellem Schutz

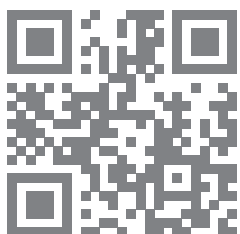


Leistungseigenschaften

Einbruchschutz EN 1627	RC 3
Beschuss EN 1522	FB 4 (NS)
Automatiktür in Übereinstimmung mit EN 16005	●
Angriffseite (Außenseite) flächenbündig	●
Keine Bodenführung (eingelassene Schwelle) notwendig	●
Panikentriegelung auf der Innenseite	●
Wahlweise mit Verglasung	●

Maßbereich (RBM)

Breite (mm)	600 - 1.500
Höhe (mm)	1.800 - 3.000
Türblattdicke (mm)	69



► www.hodapp.de

Wir freuen uns über
Ihre Anfrage!

Hodapp GmbH & Co. KG
Großweierer Straße 77
D-77855 Achern

Tel. +49 (7841) 6006-0
Fax +49 (7841) 6006-10
info@hodapp.de

