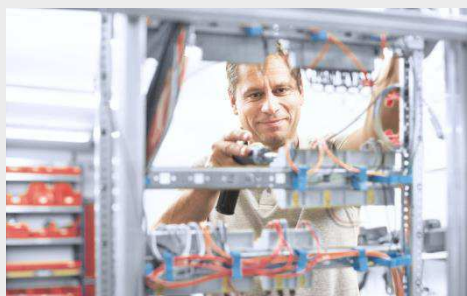


## HoSta Multifunktionstür

> Türen und Tore, auf die es ankommt.



# Ihr Spezialist für individuelle Lösungen



## Inhalt

Ein Produkt, eine Vision .....	4
Produktausführung .....	5
Produktübersicht.....	6/7
Feuer- und Rauchschutz.....	8
Einbruchschutz.....	9
Schallschutz.....	10
Lüftungsgitter.....	11
Verglasungen .....	12
Zubehör .....	13
Wandanschlüsse .....	14
Zargentypen.....	15/16
Zargenmaße .....	16/17
Bodenanschlüsse .....	18



Lüftungsgitter, einseitig flächenbündig



Verglasung, einseitig flächenbündig



Vollflächiges Lüftungsgitter mit Einbruchschutz auch in Verbindung mit Panikanforderung

# Ein Produkt, eine Vision.

## > HoSta Multifunktionstür

4

### Die Stahltür, die alles kann

Wenn Sie eine Tür aus verzinktem Stahl oder Edelstahl für den Innenbereich oder Außenbereich suchen, haben wir für Sie das passende Produkt. Hochwertige Materialien und eine sorgfältige Herstellung garantieren ein perfektes Produkt. Eine ideale Auswahl an Standardkomponenten und ein großes Sortiment an Sonder- und Zubehörteilen werden Sie begeistern. Die höchste Konfigurierbarkeit inkl. individueller Abmessungen wird Ihnen jeden Wunsch möglich machen.

Das HoSta-Türenprogramm wurde von Grund auf neu entwickelt. Die eigene Produktentwicklungsabteilung hat unsere langjährige Erfahrung in dieses Türsystem einfließen lassen. Zahlreiche Bauteile, wie z.B. Bänder, Lüftungsgitter sowie Dichtungsprofile wurden neu entwickelt, um die besten Eigenschaften zu erreichen. Um Ihnen immer den aktuellsten Stand der Technik bieten zu können, wird das HoSta-Türenprogramm ständig weiterentwickelt und um weitere Leistungseigenschaften ergänzt. Bei der Entwicklung wurde auf eine einheitliche Optik sehr viel Wert gelegt. So bietet das HoSta Türsystem eine durchgängige Türblattstärke von 69 mm bzw. 106 mm bei Hochschallschutztüren ab 54 dB.

**HoSta Multifunktionstür: Die beste Qualität. Made in Germany. Made by Hodapp.**



# Produktausführung

## > Standard und Highlights

### Standardausführung

**Beschläge:** 2-teilige Konstruktionsbänder mit Kugellager verzinkt und grundiert. Je Flügel 2 Bänder. Einsteckschloss vorgerichtet für Profilzylinder. Kunststoff-Drückergarnitur in schwarzer Optik (Kurzschild, optional Rundrosette). Optional mit hochwertigen Aluminium- oder Edelstahl-Beschlägen.

**Zusätzlich bei 2-flg. Türen:** Optisch attraktiver flächenbündiger Mittelfalz mit Dichtungsprofil. Standflügel mit Falztreibriegel nach oben optional auch nach unten verriegelt.

**Zarge:** 3-seitige Eckzarge mit umlaufendem Dichtungsprofil. Optional Block-/ Umfassungs- oder Z-Zarge.

**Türblatt:** 3-seitig überfäلت (Dünnfalz, optional Dickfalz). Mit Steinwolle isoliert.

**Bodenanschluss:** Schwellenlos mit 10 mm Luft. Optional mit Bodendichtung, Streifdichtung, Anschlagdichtung oder 4-seitiger Zarge.

**Oberfläche:** Türblatt und Zarge verzinkt und grundiert, optional in RAL lackiert.

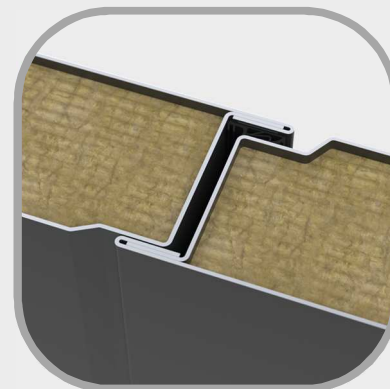
Weitere Ausführungen auf Anfrage möglich.

### Highlights

Hochwertige flächenbündige Edelstahl-Schließbleche mit Kantenschutz schützen die Zarge und setzen optische Highlights.

#### 3D-Objektband: Stark. Schlank. Schön.

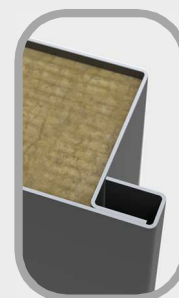
Die neu entwickelten 3D-Bänder sind für Flügelgewichte bis 300 kg ausgelegt. Damit tragen sie auch mühelos massive Schalldämm- oder Feuerschutztüren. Sie sind komplett wartungsfrei und können problemlos ausgetauscht werden. Die 3D-Verstellbarkeit ermöglicht ein einfaches Justieren der Tür, Montagetoleranzen lassen sich somit bequem ausgleichen. Die Bänder sind sowohl in verzinktem Stahl als auch in hochwertigem geschliffenem Edelstahl erhältlich. Durch eine besonders schmale Bandaufnahme in der Zarge sind keine Stemmarbeiten am Rohbau erforderlich.



Flächenbündiger Mittelfalz



Dünnfalz



Dickfalz



3D-Objektband, Tür geschlossen



3D-Objektband, Tür geöffnet









Edelstahl-Schließblech









# Produktübersicht

## > Technische Daten

6

			Mehrzweck		Luftdichtigkeit Schlagregen / Windlast		Schallschutz		
			1-flg.	2-flg.	1-flg.	2-flg.	1-flg.	2-flg.	
									
Abmessungen	Maßbereich (RBM)	Breite	von	500 mm	1.000 mm	500 mm	1.000 mm	500 mm	1.000 mm
			bis	1.800 mm	5.000 mm	1.400 mm	2.800 mm	1.500 mm	4.200 mm
	Höhe	von	500 mm	1.000 mm	500 mm	1.000 mm	500 mm	1.000 mm	
		bis	6.000 mm	6.000 mm	2.500 mm	2.500 mm	3.200 mm	3.200 mm	
Blattdicke				69 mm	69 mm	69 mm	69 mm	69 / 106 mm	69 / 106 mm
Blechedicke				1,5 mm	1,5 mm	1,5 mm	1,5 mm	1,5 mm	1,5 mm
Ausführung	Stahl verzinkt grundiert / lackiert Edelstahl 304 L (V2A) / 316 L (V4A)			•	•	•	•	•	•
	Verglasung			•	•	•	•	•	•
	Lüftungsgitter			•	•	bis IP43D	bis IP43D	-	-
	Seiten- und/oder Oberteil			•	•	-	-	-	-
	Dick- oder Dünnfalz			•	•	•	•	•	•
Leistungseigenschaften	Rauchschutz EN 13501-2*			-	-	•	•	•	•
	Schallschutz ISO 717-1			22 dB	24 dB	bis 30 dB	bis 36 dB	bis 54/60 dB	bis 51/54 dB
	Luftdichtigkeit EN 12207			-	-	bis Klasse 4	bis Klasse 4	•	•
	Schlagregendichtheit EN 12208			-	-	bis Klasse 9A	-	•	•
	Widerstand bei Windlast EN 12210			-	-	bis Klasse C5	bis Klasse C4	•	•
	Einbruchschutz EN 1627			-	-	-	-	•	•
	Wärmedurchgangs- koeffizient ISO 10077	Stahl	(W/m²K)	$U_d \geq 1,5$	$U_d \geq 1,5$	$U_d \geq 1,5$	$U_d \geq 1,5$	$U_d \geq 1,8$	$U_d \geq 1,8$
		Edelstahl	(W/m²K)	$U_d \geq 1,0$	$U_d \geq 1,0$	$U_d \geq 1,0$	$U_d \geq 1,0$	$U_d \geq 1,3$	$U_d \geq 1,3$
	Feuerwiderstand EN 13501-2*			-	-	-	-	-	-
	Schutzart EN 60529			-	-	bis IP 66	-	•	-
Beschuss EN 1522			-	-	-	-	-	-	
Zargenvarianten	Eckzarge, Umfassungszarge, Blockzarge, Blockzarge vor Wandscheibe gesetzt			•	•	•	•	•	•
	Zarge 3- oder 4-seitig			•	•	•	•	•	•
	Einbau in Mauerwerk			•	•	•	•	•	•
	Einbau in Stahlbeton			•	•	•	•	•	•
	Einbau in Porenbeton			•	•	•	•	•	•
	Einbau in Montagewände			•	•	•	•	**	**
	Einbau in bekleideter Stahlbau			•	•	•	•	•	•

• möglich / - nicht möglich

Einbruchschutz Durchschusshemmung		Rauchschutz		Feuerschutz EI <sub>2</sub> 30		Feuerschutz EI <sub>2</sub> 90	
1-flg.	2-flg.	1-flg.	2-flg.	1-flg.	2-flg.	1-flg.	2-flg.
							
500 mm	1.000 mm	500 mm	1.000 mm	500 mm	-	500 mm	-
1.850 mm	3.700 mm	1.700 mm	3.150 mm	1.450 mm	-	1.450 mm	-
1.000 mm	1.000 mm	500 mm	1.000 mm	550 mm	-	550 mm	-
3.050 mm	3.050 mm	2.950 mm	2.950 mm	2.600 mm	-	2.600 mm	-
69 mm	69 mm	69 mm	69 mm	69 mm	-	69 mm	-
1,5 mm	1,5 mm	1,5 mm	1,5 mm	1,5 mm	-	1,5 mm	-
•	•	•	•	•	-	•	-
•	•	•	•	•	-	•	-
•	•	-	-	-	-	-	-
•	•	-	-	-	-	-	-
•	•	•	•	nur Dünnfalz	-	nur Dünnfalz	-
•	•	S <sub>a</sub> -C5/S <sub>200</sub> -C5	S <sub>a</sub> -C5/S <sub>200</sub> -C5	•	-	•	-
22 dB	24 dB	bis 54 dB	bis 51 dB	•	-	•	-
•	•	•	•	•	-	•	-
•	-	•	-	•	-	•	-
•	•	•	•	-	-	-	-
bis RC-3	bis RC-3	•	•	-	-	-	-
U <sub>d</sub> ≥ 1,5	U <sub>d</sub> ≥ 1,5	U <sub>d</sub> ≥ 1,5	U <sub>d</sub> ≥ 1,5	U <sub>d</sub> ≥ 1,6	-	U <sub>d</sub> ≥ 1,9	-
U <sub>d</sub> ≥ 1,0	U <sub>d</sub> ≥ 1,0	U <sub>d</sub> ≥ 1,0	U <sub>d</sub> ≥ 1,0	U <sub>d</sub> ≥ 1,1	-	U <sub>d</sub> ≥ 1,5	-
-	-	•	-	EI <sub>2</sub> 30	-	EI <sub>2</sub> 90	-
•	-	•	-	•	-	•	-
FB 4 / FB 6	-	-	-	-	-	-	-
•	•	•	•	•	-	•	-
•	•	•	•	•	-	•	-
≥ 115 mm	≥ 115 mm	•	•	≥ 115 mm	-	≥ 175 mm	-
≥ 100 mm	≥ 100 mm	•	•	≥ 100 mm	-	≥ 125 mm	-
≥ 170 mm	≥ 170 mm	•	•	≥ 150 mm	-	≥ 150 mm	-
≥ 100 mm**	≥ 100 mm**	F30 / EI30	F30 / EI30	F30 / EI30	-	F90 / EI90	-
**	**	F30 / EI30	F30 / EI30	F30 / EI30	-	F90 / EI90	-

\* Lieferung nach techn. Klärung

\*\* Wand entsprechend Anforderung

# Feuer- und Rauchschutz

> Qualität, die vor Gefahren schützt

8

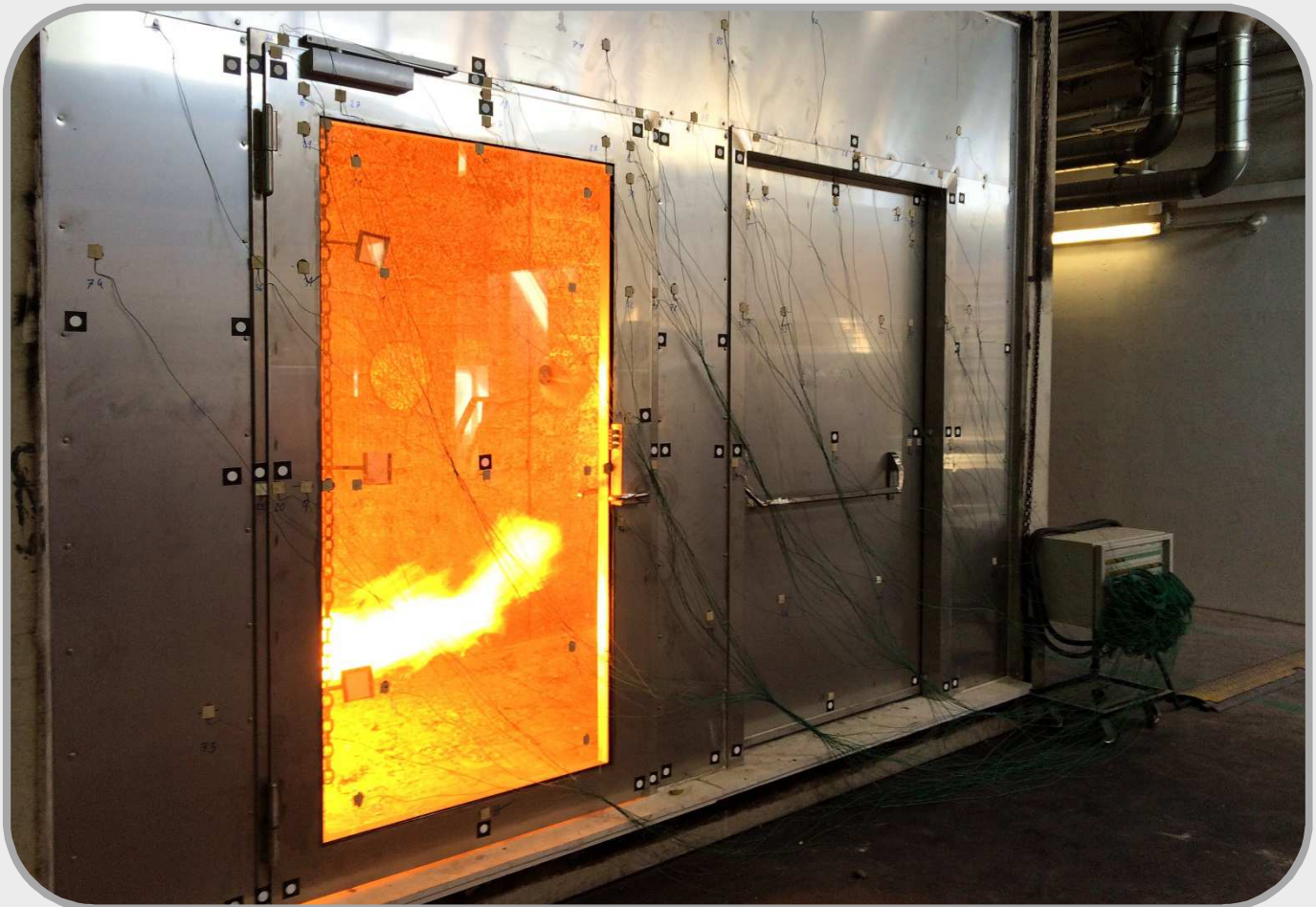
## Feuerschutz

Feuerschutz gilt als Königsdisziplin unter den Türen, denn hier steht vor allem der Personenschutz im Mittelpunkt. Das Verhalten der Tür im Brandfall muss gewährleisten, dass den flüchtenden Personen genügend Zeit zur Verfügung steht, um sich in Sicherheit zu bringen. Bei dem Aussehen der Tür gehen wir auch keine Kompromisse ein, denn die HoSta-Tür verfügt über eine durchgehende Optik auch wenn Feuerschutzeigenschaften gefordert sind.

Geprüft nach der europäischen Norm EN 1634-1.

**Feuerschutz kann mit folgenden Eigenschaften kombiniert werden:**

Rauchschutz, Luftdichtigkeit, Schlagregendichtheit, Schallschutz, Einbruchschutz



## Rauchschutz

Die Hauptgefahr im Brandfall stellt die Rauchentwicklung dar. Es entstehen dabei Rauchgase, welche lebensgefährliche Vergiftungen verursachen können. Es ist entscheidend, dass die Tür über die besten Eigenschaften verfügt, um in der Not diesen Zweck zu erfüllen.

Geprüft nach der europäischen Norm EN 1634-3.

**Rauchschutz kann mit folgenden Eigenschaften kombiniert werden:**

Feuerschutz, Schallschutz, Einbruchschutz, Luftdichtigkeit, Schlagregendichtheit, Windlast



# Einbruchschutz

> Qualität, die man fühlen kann

9

## Einbruchschutz

Schützen und geschützt werden, ist eine Anforderung die jede Tür erfüllen muss. Um diese Funktion zu gewährleisten, haben wir unsere einbruchhemmenden Türen entwickelt. Aufgrund der speziellen Ausführung der Türflügel wird die Widerstandsklasse bis RC 3 mit nur einem Hauptschloss erreicht. Unsere Produkte wurden nach dem neusten Stand der Technik gebaut und nach der europäischen Norm EN 1627 geprüft. Einbruchschutz hat bei uns einen ganz besonderen Wert.

### Widerstandsklassen im Überblick

RC 2	Der Gelegenheitseinbrecher versucht, mit Hilfe einfacher Werkzeuge (z.B. Schraubendreher, Zange, Keile) Zutritt zu erlangen. Der Einbrecher versucht mit dem Schraubendreher und den Keilen die Tür aufzuhebeln. Freiliegende Bänder werden mit einer kleinen Handsäge angegriffen. <b>Widerstandszeit: 3 Minuten*</b>
RC 3	Der Einbrecher verfügt zusätzlich über ein Brecheisen, einen zweiten Schraubendreher sowie verschiedene Handwerkzeuge (z.B. kleiner Hammer, Splintreiber, mechanischer Bohrer). Der Einbrecher kann mit dem Brecheisen mehr Kraft ausüben. Mit dem Bohrwerkzeug können anfällige Schließvorrichtungen angegriffen werden. <b>Widerstandszeit: 5 Minuten*</b>
RC 4**	Der erfahrene Einbrecher nutzt zusätzlich einen schweren Hammer, eine Axt, ein Stemmeisen sowie eine Akku-Bohrmaschine und verfügt dadurch über eine größere Bandbreite von Angriffsmöglichkeiten. Der Einbrecher ist entschlossen sich Zutritt zu verschaffen und ist bereit ein höheres Risiko einzugehen. <b>Widerstandszeit: 10 Minuten*</b>



RC-3 Lüftungsgitter



RC-3 Lüftungsgitter



RC-3 Panikverglasung

**Einbruchschutz kann mit folgenden Eigenschaften kombiniert werden:**  
Schallschutz, Rauchschutz, Luftdichtigkeit, Schlagregendichtheit, Windlast

\* Die Widerstandszeit entspricht der reinen Bearbeitungszeit der einzelnen Angriffspunkte.

\*\* In Vorbereitung, in diesem Türenprogramm noch nicht verfügbar.

# Schallschutz

> Qualität, die man hören kann

10

## Schallschutz

In unserem Lebensraum werden wir täglich mit Lärmquellen konfrontiert, die uns den Alltag schwer machen. Uns davor zu schützen ist ein Muss, denn im Gegensatz zu unserer Gesundheit lässt der Lärm nicht nach. Unter diesem Gesichtspunkt haben wir unsere HoSta-Schallschutztüren entwickelt. Das außergewöhnliche Ergebnis ist, Ihnen Türen bis zu einem Wert von 60 dB anbieten zu können. Die hohe geprüfte Qualität hat noch einen sehr großen Vorteil: Eine Ausführung bodeneben, ohne Schwellenanschlag, als ideale Lösung zur Barrierefreiheit und für alle Flucht- und Rettungswege.

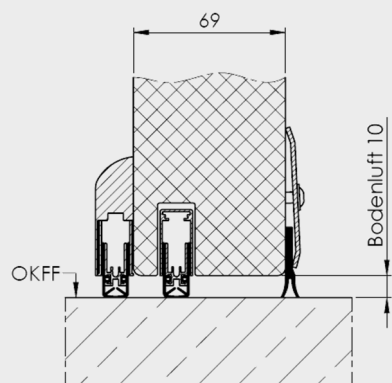
Unsere Schalldämmtüren benötigen nur ein normales Wechsel-Einsteckschloss, dadurch ist auch der Einsatz von Panik- oder Motorschlössern ohne weiteres möglich. Neben Standardbeschlägen sind auch Panikstangengriffe möglich.

### Schalldämmausführungen im Überblick

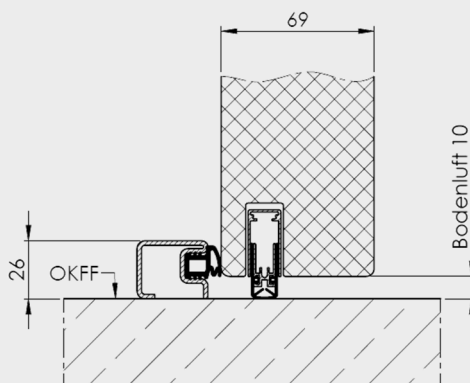
	1 flügelig		2 flügelig	
	ohne Glas	mit Glas	ohne Glas	mit Glas
<b>Dünnfalz / Dickfalz Türstärke 69 mm</b>	bis 37 dB	bis 35 dB	bis 40 dB	bis 40 dB
<b>Dünnfalz mit Falzdichtung Türstärke 69 mm</b>	bis 54 dB	bis 49 dB	bis 51 dB	bis 49 dB
<b>Dünnfalz mit Falzdichtung Türstärke 106 mm</b>	bis 60 dB	bis 54 dB	bis 54 dB	bis 54 dB

### Bodenausführungen im Überblick\*

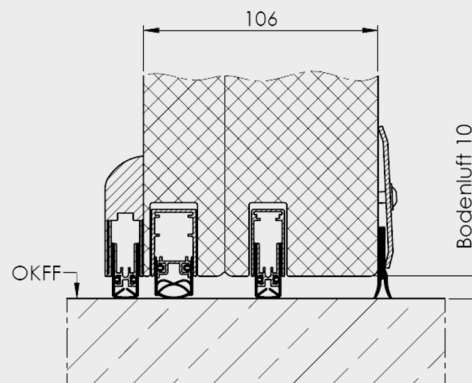
Türstärke 69 mm  
(2 abs. Bodendichtungen, Streifendichtung)



Türstärke 69 mm  
(Anschlagdichtung, abs. Bodendichtung)



Türstärke 106 mm  
(3 abs. Bodendichtungen, Streifendichtung)



**Schallschutz kann mit folgenden Eigenschaften kombiniert werden:**  
Einbruchschutz, Rauchschutz, Luftdichtigkeit, Schlagregendichtheit, Windlast

\* Ausführung abhängig von gewähltem Schalldämmmaß

# Lüftungsgitter

> Luft und Sicherheit

11

## Lüftungsgitter

Lüftungsgitter können in Trafo- oder Belüftungstüren genauso wie in Festelementen eingebaut werden. Das Ergebnis ist ein ausgezeichneter Schutz gegen Regen, Wind und Einbrecher. Neben der ausgezeichneten Optik durch die einseitig rahmenlose Ausführung, bieten die Lüftungsgitter aus eigener Entwicklung einen hohen freien Lüftungsquerschnitt von ca. 43 % bei Aluminium-Lamellen und ca. 47 % bei Stahl und Edelstahl-Lamellen. Belüftung und Sicherheit werden perfekt gelöst, da die stochersicheren Lüftungsgitter mit Y-Lamellen nach der europäischen Einbruchschutz-Norm EN 1627 bis zur Widerstandsklasse RC 3 auch in Verbindung mit Panikanforderung und bis IP43D geprüft sind.

**Die ideale Lösung für Luft und Sicherheit.**

Folgende Ausführungen sind möglich:

- Aluminium silberfarbig (E6/EV1) eloxiert
- Stahl grundiert oder in RAL-Farbton lackiert
- Edelstahl walzblank, Edelstahl 240<sup>er</sup> Korn geschliffen



Rahmen und Edelstahl-Drahtgitter



Alu-Lamellen eloxiert



Stahl-Lamellen lackiert



# Verglasungen

## > Licht und Glas

12

### Verglasungen

Licht im Raum und Raum mit Licht. Wenn es hell sein soll, muss die Tür diese Funktion erfüllen. Unsere Stahltüren können Sie selbstverständlich auch verglast bestellen. Die Verglasungen werden einseitig rahmenlos eingesetzt und bilden damit eine pflegeleichte Oberfläche. Die Glasart wird auf die erforderlichen Leistungseigenschaften, wie z.B. Feuer-, Schall- oder Einbruchschutz, abgestimmt. Sonderausführungen sind natürlich auf Anfrage möglich.

Standard-Glasformen:

- Rechteck
- Raute
- Kreis



Verglasung einseitig rahmenlos



Glashalterahmen

### Beschläge (Drücker, Panikstange)

- Drücker nach EN 1906
- Panikstange nach EN 1125
- Schließblech flächenbündig aus Edelstahl als Kantenschutz

### Bänder

- Konstruktionsband 2-teilig nach EN 1935
- Konstruktionsband 3-teilig nach EN 1935
- 3D-Objektband EN 1935
- XXL-Sonderband

### Türschließer

- mit Gestänge nach EN 1154
- mit Gleitschiene nach EN 1154
- mit integrierte Feststellung, Rastfeststellung, Öffnungsbegrenzer

### Erdungsband

- Edelstahlband mit 16 oder 25 mm<sup>2</sup> Querschnitt  
wahlweise auf Band- oder Bandgegenseite

### Elektrische Ausstattungen

- E-Öffner, Riegelkontakt
- Magnetkontakt VDS-Klasse C
- weitere Ausstattungen auf Anfrage möglich

### Türantriebe

- nach EN 16005

### Öffnungsunterstützung

- Öffnungshilfe (Druckentlastung) bis 500 Pa Differenzdruck
- Betätigungshilfe (30 N Öffnungskraft)

Weiteres Zubehör auf Anfrage, wir machen es möglich.



Öffnungshilfe



Betätigungshilfe

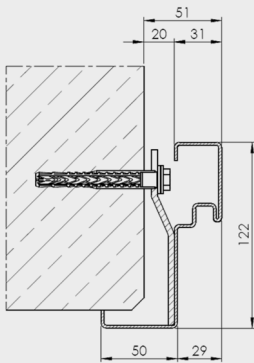
# Wandanschlüsse

## > Übersicht

14

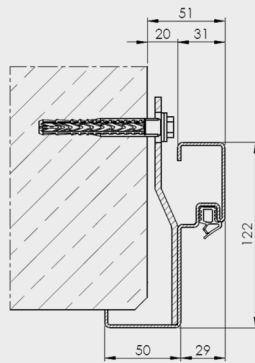
### Eckzarge

Verschraubung verdeckt



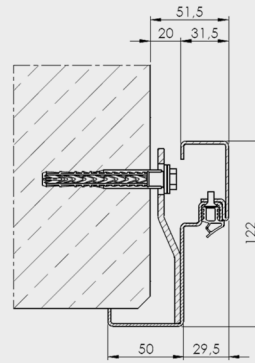
### Eckzarge

Verschraubung sichtbar



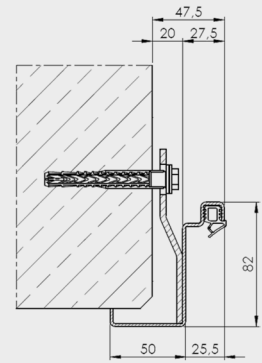
### Eckzarge 2-teilig

Verschraubung verdeckt



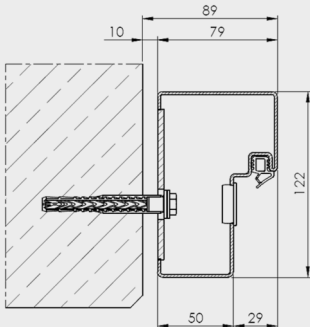
### Z-Zarge

Verschraubung sichtbar



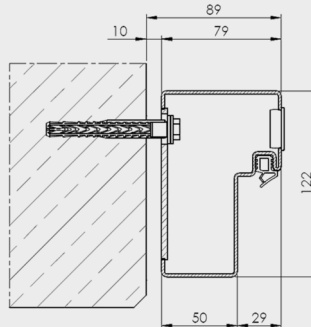
### Blockzarge

durch den Falz verschraubt



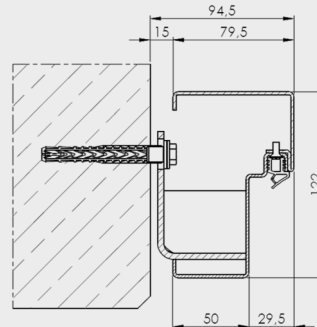
### Blockzarge

durch die Leibung verschraubt



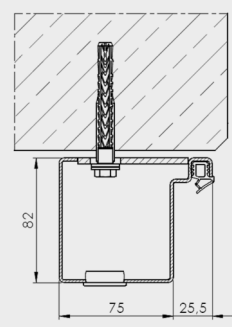
### Blockzarge 2-teilig

Verschraubung verdeckt



### Blockzarge vor der Wand

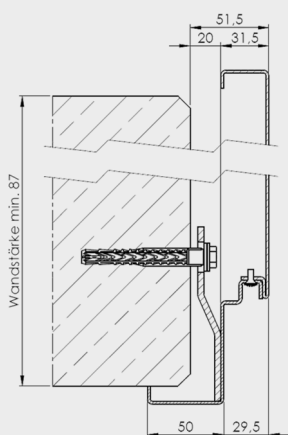
durch den Zargenspiegel verschraubt



### Umfassungszarge

2-teilig, Einschub

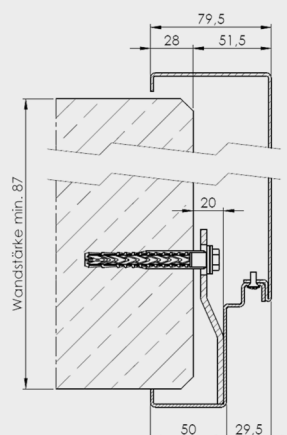
Verschraubung verdeckt



### Umfassungszarge

2-teilig, Gleichumfassend

Verschraubung verdeckt

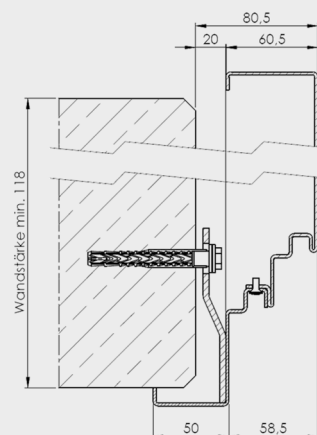


### Umfassungszarge

2-teilig, Einschub

mit 2. Dichtungsebene

Verschraubung verdeckt

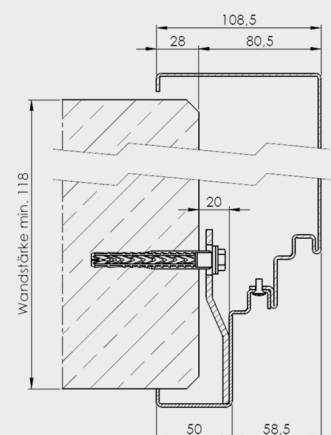


### Umfassungszarge

2-teilig, Gleichumfassend

mit 2. Dichtungsebene

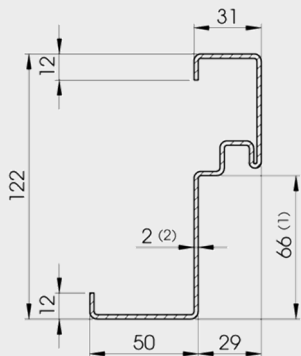
Verschraubung verdeckt



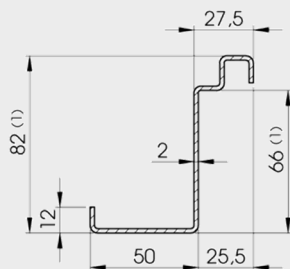
# Zargentypen

> Türblattstärke 69 mm

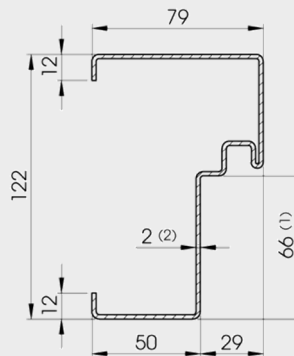
**Eckzarge**



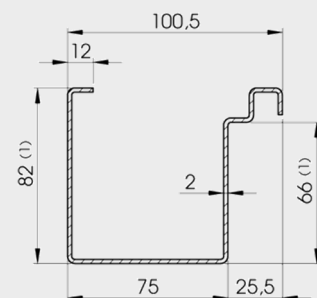
**Z-Zarge**



**Blockzarge**

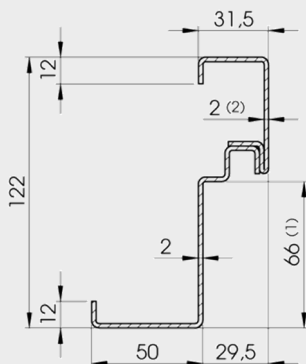


**Blockzarge vor der Wand**



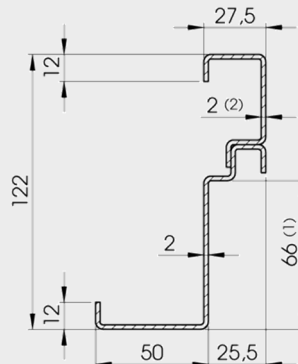
**Eckzarge 2-teilig**

Z-Zarge mit Gegenzarge, ohne Fuge



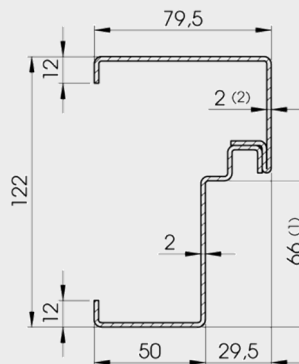
**Eckzarge 2-teilig**

Z-Zarge mit Gegenzarge, mit Fuge



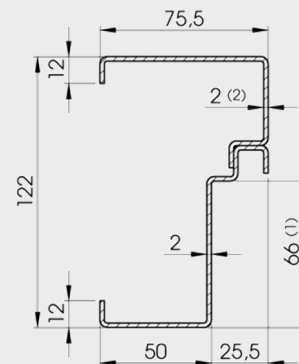
**Blockzarge 2-teilig**

Z-Zarge mit Gegenzarge, ohne Fuge



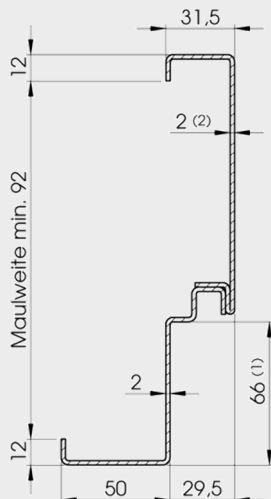
**Blockzarge 2-teilig**

Z-Zarge mit Gegenzarge, mit Fuge



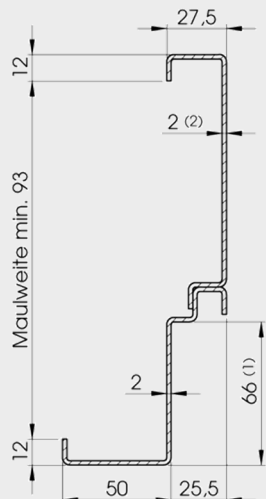
**Umfassungszarge 2-teilig, Einschub**

Z-Zarge mit Gegenzarge, ohne Fuge



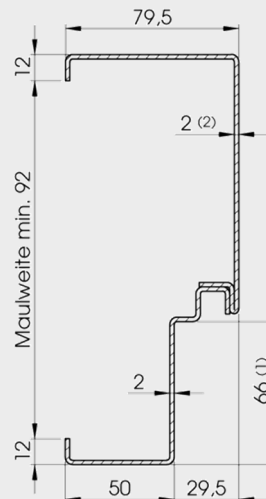
**Umfassungszarge 2-teilig, Einschub**

Z-Zarge mit Gegenzarge, mit Fuge



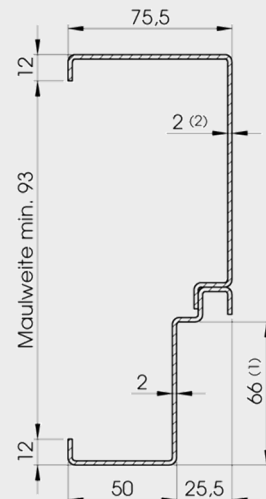
**Umfassungszarge 2-teilig, Gleichumfassend**

Z-Zarge mit Gegenzarge, ohne Fuge



**Umfassungszarge 2-teilig, Gleichumfassend**

Z-Zarge mit Gegenzarge, mit Fuge



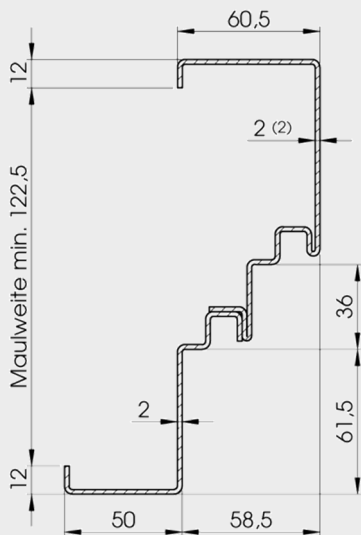
(1) Abhängig von der Falzausführung  
 (2) Blechstärke bei Edelstahlausführung 1,5 mm

# Zargentypen / Zargenmaße

> Türblattstärke 106 mm

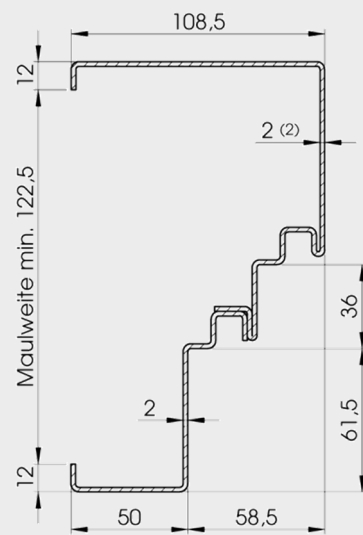
## Umfassungszarge 2-teilig, Einschub mit 2. Dichtungsebene für Hochschallschutz

Z-Zarge mit Gegenzarge, ohne Fuge



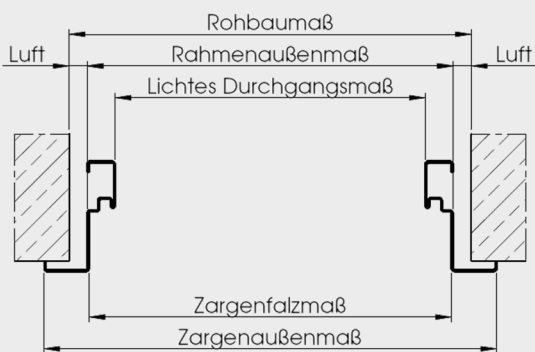
## Umfassungszarge 2-teilig, Gleichumfassend mit 2. Dichtungsebene für Hochschallschutz

Z-Zarge mit Gegenzarge, ohne Fuge

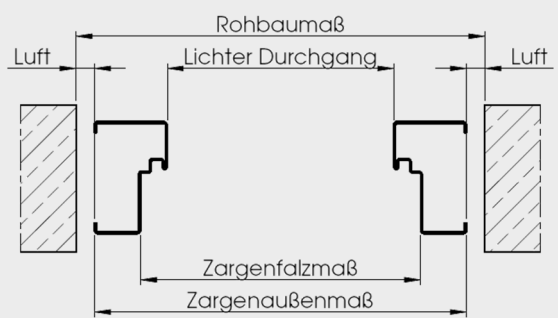


## Zargenmaße im Überblick

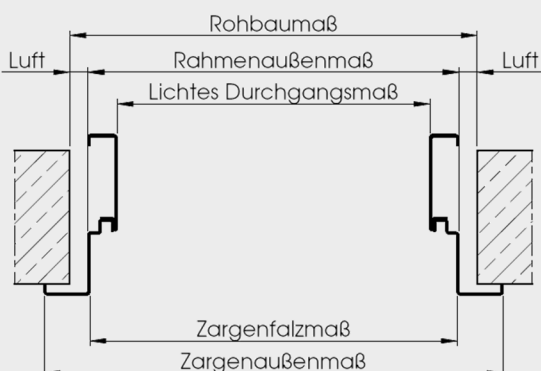
### Eckzarge



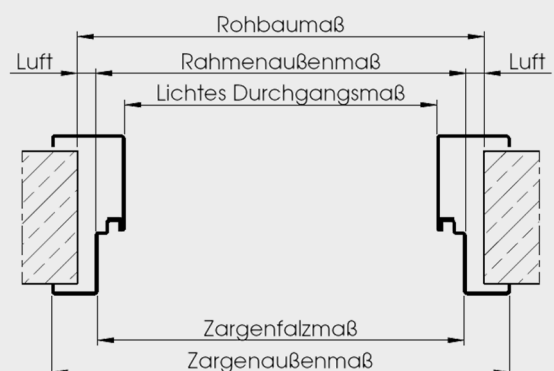
### Blockzarge



### Umfassungszarge Einschub



### Umfassungszarge Gleichumfassend





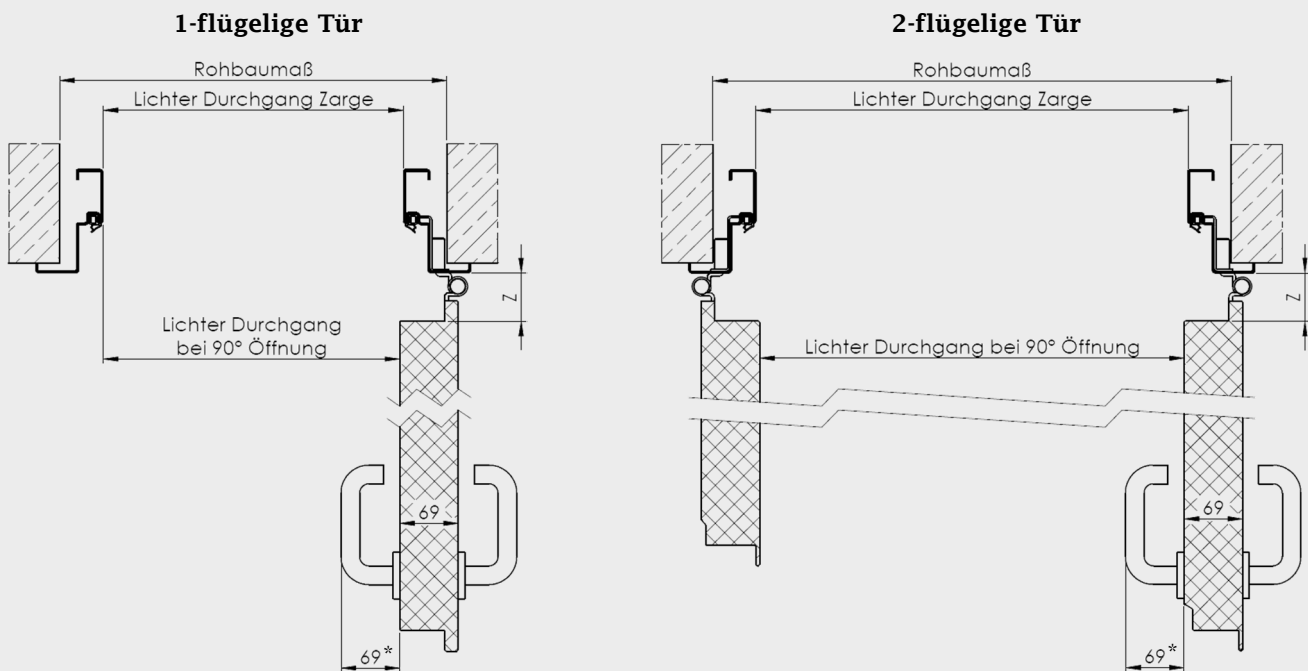
# Zargenmaße

## > Lichte Durchgangsbreite

Berechnung der lichten Durchgangsbreite bei 90° Öffnung ohne Berücksichtigung von Beschlägen:

**Lichte Durchgangsbreite (90° Öffnung) = Rohbaumaß - Abzugsmaß**

Das Abzugsmaß ist abhängig von der Türausführung und kann aus unten stehender Tabelle entnommen werden. Mit dem neuen 3D Objektband wird bei 1-flügeligen Türen im Vergleich zu dem serienmäßigen Konstruktionsband eine um 30 mm größere Durchgangsbreite erreicht.



### Abzugsmaße bei 90° Öffnungswinkel\*\*

	1-flügelige Tür				2-flügelige Tür			
	3D Objektband		Konstruktionsband		3D Objektband		Konstruktionsband	
	Dünnfalz Z = 54 mm	Dickfalz Z = 58 mm	Dünnfalz Z = 56 mm	Dickfalz Z = 61 mm	Dünnfalz Z = 54 mm	Dickfalz Z = 58 mm	Dünnfalz Z = 56 mm	Dickfalz Z = 61 mm
<b>Eckzarge</b>	115	107,5	145	137	128	113	188	172
<b>Blockzarge</b>	191	183,5	221	213	204	189	264	248
<b>Umfassungszarge 2-tlg. Einschub/Gleichumfassend ohne Fuge</b>	116,5	109	146,5	138,5	129	114	189	173
<b>Umfassungszarge 2-tlg. Einschub/Gleichumfassend mit Fuge</b>	112,5	105	142,5	134,5	129	114	189	173
<b>Umfassungszarge 2-tlg. 2. Dichtungsebene Einschub/Gleichumfassend ohne Fuge</b>	182,5	-	212,5	-	203	-	263	-

\* Abhängig von gewählter Beschlagsvariante

\*\* Werte gelten bei 20 mm Luft, Ausnahme: Blockzarge 10 mm Luft

# Bodenanschlüsse

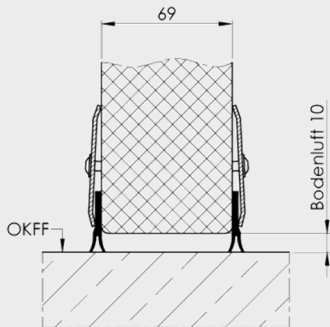
## > Übersicht

18

Neben den hier dargestellten Standard-Bodenanschlüssen sind auf Anfrage auch weitere Ausführungen möglich.

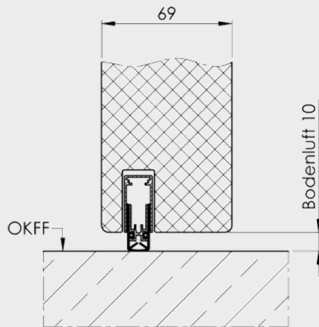
### Streifdichtung

(Zarge 3-seitig, Türfalz 3-seitig umlaufend)



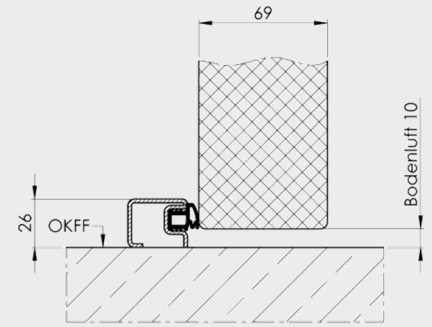
### Absenkbare Bodendichtung

(Zarge 3-seitig, Türfalz 3-seitig umlaufend)



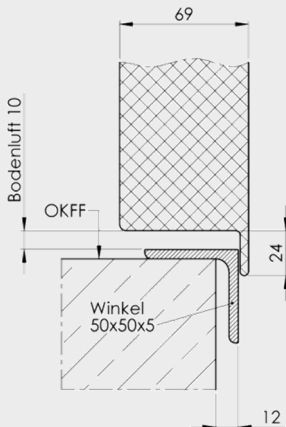
### Bodenschwelle mit Dichtung

(Zarge 3-seitig, Türfalz 3-seitig umlaufend)



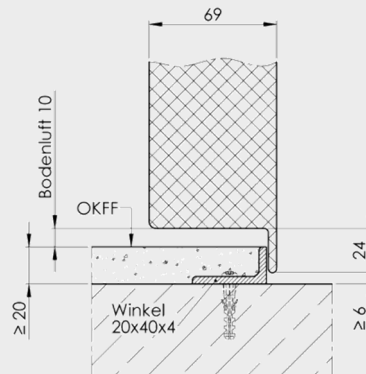
### Bodenwinkel V1

(Zarge 3-seitig, Türfalz 4-seitig umlaufend)



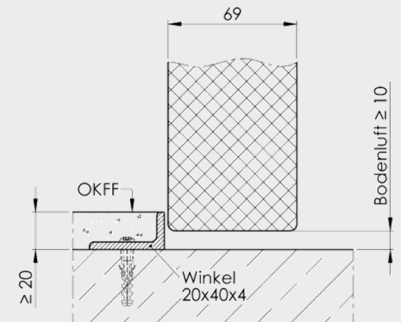
### Bodenwinkel V2

(Zarge 3-seitig, Türfalz 4-seitig umlaufend)



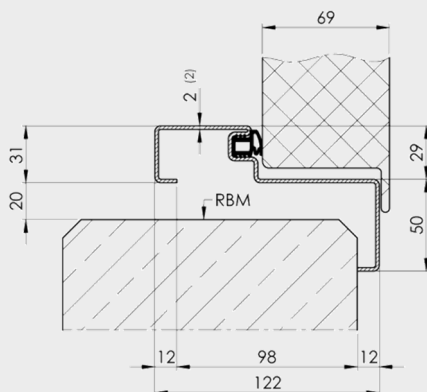
### Bodenwinkel V3

(Zarge 3-seitig, Türfalz 3-seitig umlaufend)



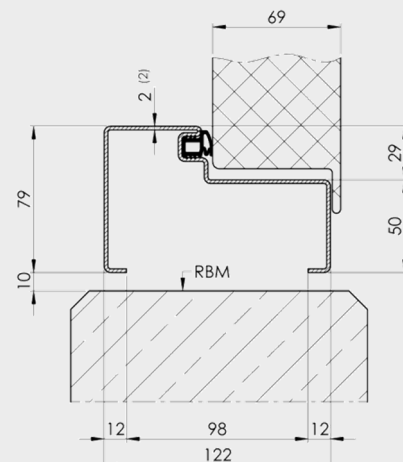
### Eckzarge

(Zarge 4-seitig, Türfalz 4-seitig umlaufend)



### Blockzarge

(Zarge 4-seitig, Türfalz 4-seitig umlaufend)





Prüfmuster Einbruchschutz RC-3 mit Panikverglasung und Lüftungsgitter mit Alu- und Stahl-Lamellen



**Feuerschutztüren, -tore und wände**



**Rauchschutztüren, tore**



**Wasserschutztüren**



**Schallschutztüren**



**Einbruchhemmende Türen**



**Durchschusshemmende Türen**



**Mehrwecktüren**



**Mehrweckschiebetore**



**Falttore**



**Tunneltore**



**Objektschutztore**



**Haftzellentüren**



**Förderanlagenabschlüsse**



**Hubtore**